

**G\* GRASS®**

## **SISTEMA DE BISAGRAS TIOMOS PARA PUERTAS FINAS, DE ESPEJO Y CRISTAL**

Como única bisagra para puertas de cristal y espejo a nivel mundial, Tiomos Mirro está equipada, al igual que las bisagras para puertas finas Tiomos M9 y Tiomos M0, con tecnología de amortiguación integrada.





## Soft-close inside.

Máxima comodidad de amortiguación para puertas de cristal y espejo.

### Tres niveles garantizan la comodidad individual.

Además de numerosas características especiales, diseño atemporal y un carácter propio, Tiomos ofrece sobre todo una comodidad de manejo altamente variable. Un pequeño giro es suficiente para adaptar el rendimiento del amortiguador Soft-close cómodamente a las necesidades individuales.



Para aumentar el rendimiento del amortiguador gire la palanca de regulación 90° hacia la derecha.



Las bisagras Tiomos se entregan de fábrica con la palanca de regulación en posición horizontal.



Para un movimiento de cierre más suave gire la palanca de regulación del amortiguador Soft-close 90° hacia la izquierda.



Tiomos Mirro se fija en el lado del cristal con un tornillo excéntrico a un adaptador de zamak o de acero inoxidable en la puerta. Sin necesidad de taladrar el cristal. Esta técnica de fijación proporciona gran estabilidad y da la sensación de que flota livianamente.



## TIOMOS MIRRO PARA PUERTAS DE CRISTAL Y ESPEJO

El cristal proporciona a las estancias claridad y transparencia. Los elementos de cristal se vuelven a encontrar en la construcción de muebles. Tiomos Mirro instituye de este modo un nuevo hito. La amortiguación Soft-close integrada en el brazo de bisagra de la acreditada generación de bisagras Tiomos permite a partir de ahora cerrar suavemente puertas de cristal y espejo. Comodidad completa para baños y salones modernos.

Junto a la sofisticada técnica de fijación que proporciona un soporte seguro, con Tiomos Mirro se ha conseguido una ejecución elegante para puertas de espejo y cristal de gran calidad que se puede colocar fácilmente sobre los adaptadores adhesivos ya existentes de la serie Nexis.

**Abrir y cerrar se convierten en movimientos fluidos casi imperceptibles y que cuidan el frágil material.**



**Fortaleza para grosores mínimos.**  
Tiomos M9 aúna todas las ventajas de la serie de bisagras Tiomos para puertas de muebles a partir de 12 mm.



**reddot design award**  
honourable mention 2010

La calidad de un sistema de bisagras se puede determinar por el tiempo que una bisagra funciona sin problemas. Toda la gama Tiomos consigue unos resultados excepcionales tanto en las pruebas de vida útil como en las de inflexión. Además, tanto la cinemática sin par del sistema de bisagras Tiomos como el ajuste de amortiguación de 3 niveles han sido galardonados con el Red Dot Award.



La coherencia en el lenguaje de las formas solo se consigue si las aplicaciones de puertas más diversas se pueden mover con un único sistema de bisagras.

## SISTEMA DE BISAGRAS TIOMOS M9

### El versátil todoterreno para aplicaciones exigentes para puertas.

Diseñado especialmente para su utilización en puertas de muebles muy finas y con tope de inglete de cuatro lados, Tiomos M9 posee una profundidad de cazoleta mínima. Por especial que sea la aplicación para la novedad de GRASS, todas harán gala de la comodidad incomparable de Tiomos. Entre ellas se encuentran el reglaje tridimensional y la regulación de altura en progresión continua y, sobre todo, la extraordinaria cinemática que permite abrir las puertas con extremada suavidad. Los diseñadores de interiores de todo el mundo están entusiasmados por la perfección de las juntas con una separación mínima.



#### **Máxima estabilidad para puertas de muebles finas a partir de 12 mm.**

La tendencia de la fabricación moderna de muebles es construir superficies y puertas para muebles cada vez más delgadas. Tiomos M9 posibilita no tener que prescindir de la máxima comodidad de apertura y cierre. El sistema de bisagras sin par permanece estable en cualquier posición incluso en los frentes de tan solo 12 mm de espesor. Los movimientos perfeccionados subrayan la tendencia hacia el diseño de muebles sin concesiones.



#### **Puertas plegables con amortiguación de cierre Soft-close regulable en varios niveles.**

Hay puertas para muebles para todos los gustos. Qué bien si una bisagra se puede emplear para muchas soluciones diferentes. Además, Tiomos M9, como única bisagra para puertas finas a nivel mundial, posee una tecnología de amortiguación completamente integrada y regulable sin herramientas. De este modo, se pueden emplear en la fabricación de muebles complejos bisagras del mismo tipo con o sin amortiguación.



#### **Funcionalidad de alta tecnología para puertas con tope de inglete de cuatro lados.**

Los 56 componentes del mecanismo interior complejo y una cinemática optimizada desde el punto de vista físico permiten una apertura extremadamente fácil de las puertas de los muebles hasta un ángulo de apertura máximo de 110 grados. Estos movimientos optimizados permiten topes de inglete de cuatro lados y protegen el material.



**Una nueva libertad en el uso de los materiales.**  
Tiomos M0 ofrece estabilidad para materiales finos.

**Máxima libertad de diseño derivada de una unión inteligente.**

Gracias al sencillo atornillado de Tiomos M0 con la puerta del mueble se pueden emplear múltiples materiales con un grosor entre 6 y 10 mm. Sin necesidad de taladrar la cazoleta.

Tiomos M0 no es solo fácil de montar, sino que brilla con luz propia gracias a la tecnología de amortiguación integrada. De este modo, Tiomos M0 permite procesar materiales más finos como el aluminio y pone de relieve el carácter global de la gama Tiomos.



El ángulo de apertura de 125° y la ausencia de retorno de la puerta con Tiomos M0 permiten un manejo cómodo de baldas de estanterías y cajones interiores dentro del armario.



## TIOMOS M0 PARA PUERTAS EXTREMADAMENTE DELGADAS

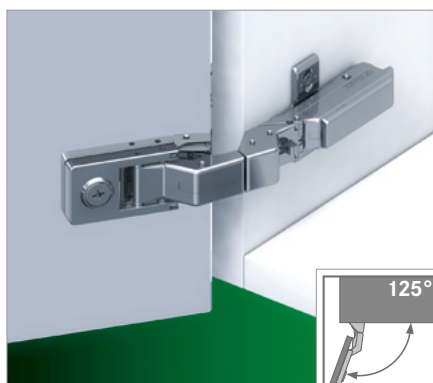
Diseñar innovaciones significa andar nuevos caminos. Esto es así tanto en el diseño de muebles nuevos como en el desarrollo de sistemas de movimiento nuevos. Cuanto más singular sea la idea, mayor importancia tendrán las características funcionales inteligentes.

GRASS amplía con regularidad su gama de bisagras para poder hacer frente a los requisitos más extraordinarios abriendo de este modo perspectivas completamente nuevas para los diseñadores de muebles sin necesidad de renunciar a la comodidad y la máxima estabilidad.

**Da igual si se trata de placas de piedras, aluminio, composición mineral o laminado compacto, deje que Tiomos M0 le inspire nuevas ideas.**

# TIOMOS MIRRO

Bisagra de espejo de 125°



- Ángulo de apertura 125°
- con amortiguación integrada
- Sujeción mediante adherencia de un adaptador de acero inoxidable en el lado de la puerta
- Unión de la bisagra con el adaptador mediante excéntrico
- Montaje final rápido sin taladro de vidrio
- Ajuste tridimensional con placa de montaje adecuada
- Altura de soporte: hasta 19 mm

## Disponible en 3 versiones:

- Con amortiguación integrada (3 niveles de amortiguación ajustables)
- Sin amortiguación integrada
- Sin sistema automático de cierre (sin muelle)

## INFORMACIÓN DE PEDIDO

Soporte de puerta	Codigo	Amortiguación		sin muelle	Artículo n°		
		con	sin		Click-on Atornillar		
	14	■	-	-	<b>F029140325</b>		
		-	■	-	<b>F047140326</b>		
		-	■	■	<b>F049140327</b>		

Material del cuerpo: Zamak, niquelado/material del brazo: Zamak, niquelado

## TAPAS

	Denominación	Impresión /grabado	Artículo n°
	Tapa de brazo de bisagra, acero, niquelada, sin impresión	A petición	<b>F072135500</b>
	Tapa de brazo de bisagra, derecha, acero, niquelada, GRASS estampado	Logotipo GRASS	<b>F072135550</b>
	Tapa de brazo de bisagra, izquierda, acero, niquelada, GRASS estampado		<b>F072135551</b>
	Tapa Premium de brazo de bisagra con bloqueo de clic integrado, plástico, negro, sin impresión	A petición	<b>F072140504</b>

## ACCESORIOS

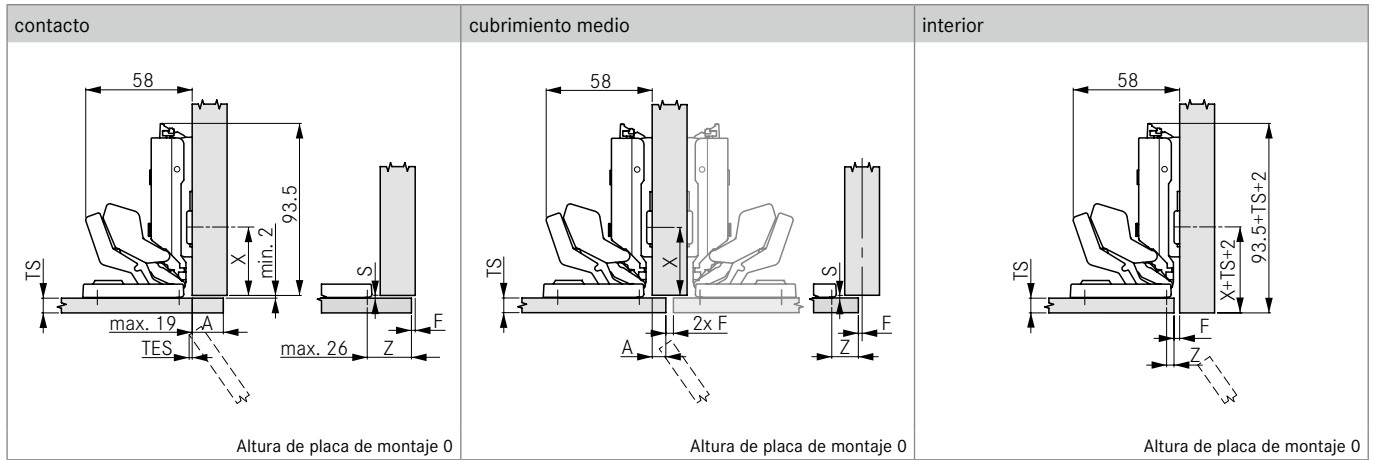
	Denominación	Artículo n°
	Tipmatic Pin para puertas con marco de madera y aluminio	<b>F069135396</b>
	Limitador de ángulo de apertura de 90°	<b>F072135871</b>
	Adaptador de acero inoxidable Tiomos Mirro para espejo	<b>F069073731</b>

	Denominación	Artículo n°
	Cuña +5°	<b>F072135757</b>
	Cuña -5°	<b>F072135758</b>



## INDICACIONES DE PLANIFICACIÓN

Todas las medidas en milímetros

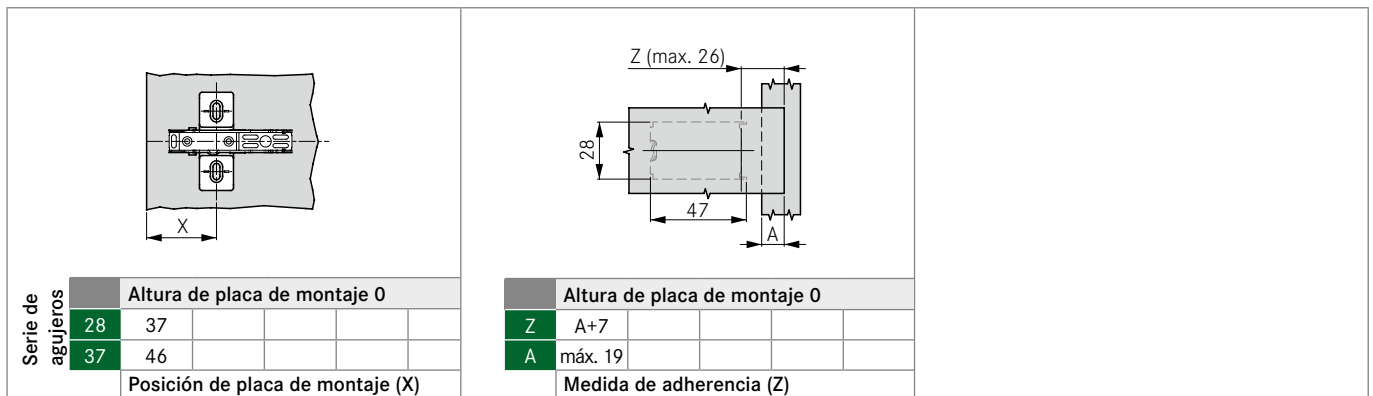


## RENDIJA/JUNTA MÍNIMA

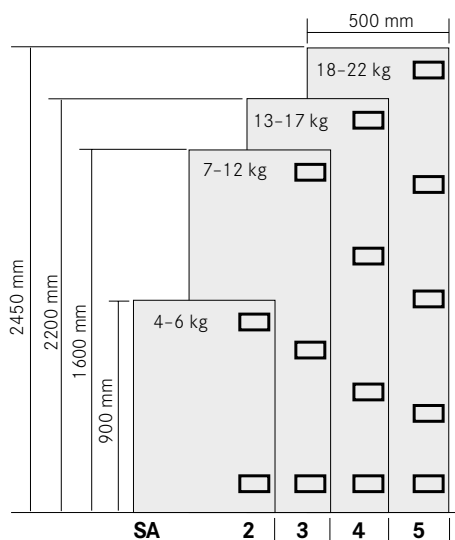
Valores con altura de de placa de montaje 0

Medida de adherencia (Z)	4	5	13	15	17	19	21	22	24	26
Intrusión de puerta (TES)	0	0	0	0	0	0	0	0,5	1,5	3
Soporte de puerta (A)	-3	-2	6	8	10	12	14	15	17	19
Junta (F)/rendija (S) mín.	F S	F S	F S	F S	F S	F S	F S	F S	F S	F S
Grosor de puerta 3-8 (TS)	2	2	2	2	2	2	2	2	2	2

## PLACA DE MONTAJE EN CRUZ ECO ADAPTADOR DE ACERO INOXIDABLE



## NÚMERO DE BISAGRAS



## ADVERTENCIAS

Es posible lograr un tope interior mediante una distancia de sujeción variable de la placa de montaje (X) y una pequeña distancia de adherencia (Z).

ⓘ **Atención:** en puertas de espejo o vidrio, todas las juntas han de ser de 1,5 mm como mín. (en otro caso existe riesgo de rotura).

El borde interior de la puerta no debe tocarse al abrir el cuerpo.

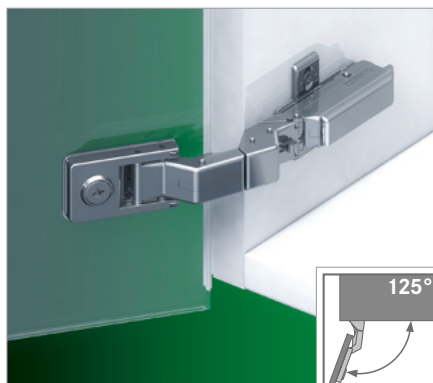
ⓘ **Indicación de procesamiento:** en lo referente a la elección y procesamiento del adhesivo para la sujeción del alojamiento de la bisagra en puertas de espejo o vidrio, contacte con su proveedor de vidrios o puertas.

ⓘ **Reclamaciones de responsabilidad:** rogamos comprenda que GRASS no puede asumir ninguna responsabilidad por el adhesivo y el método de adherencia utilizado o por reclamaciones derivadas de ello.

ⓘ **Atención:** las bisagras Mirro no deben utilizarse con placas de montaje excéntricas.

# TIOMOS MIRRO

Bisagra de espejo/vidrio transparente de 125°



- Ángulo de apertura 125°
- con amortiguación integrada
- Sujeción mediante adherencia de un adaptador Zamak en el lado de la puerta
- Unión de la bisagra con el adaptador mediante excéntrico
- Montaje final rápido sin taladro de vidrio
- Ajuste tridimensional con placa de montaje adecuada
- Altura de soporte: hasta 19 mm

### Disponible en 3 versiones:

- Con amortiguación integrada (3 niveles de amortiguación ajustables)
- Sin amortiguación integrada
- Sin sistema automático de cierre (sin muelle)

## INFORMACIÓN DE PEDIDO

Soporte de puerta	Codigo	Amortiguación		sin muelle	Artículo n°		
		con	sin		Click-on Atornillar		
	14	■	-	-	<b>F029140325</b>		
		-	■	-	<b>F047140326</b>		
		-	■	■	<b>F049140327</b>		

Material del cuerpo: Zamak, niquelado/material del brazo: Zamak, niquelado

## TAPAS

	Denominación	Impresión /grabado	Artículo n°
	Tapa de brazo de bisagra, acero, niquelada, sin impresión	A petición	<b>F072135500</b>
	Tapa de brazo de bisagra, derecha, acero, niquelada, GRASS estampado	Logotipo GRASS	<b>F072135550</b>
	Tapa de brazo de bisagra, izquierda, acero, niquelada, GRASS estampado		<b>F072135551</b>
	Tapa Premium de brazo de bisagra con bloqueo de clic integrado, plástico, negro, sin impresión	A petición	<b>F072140504</b>

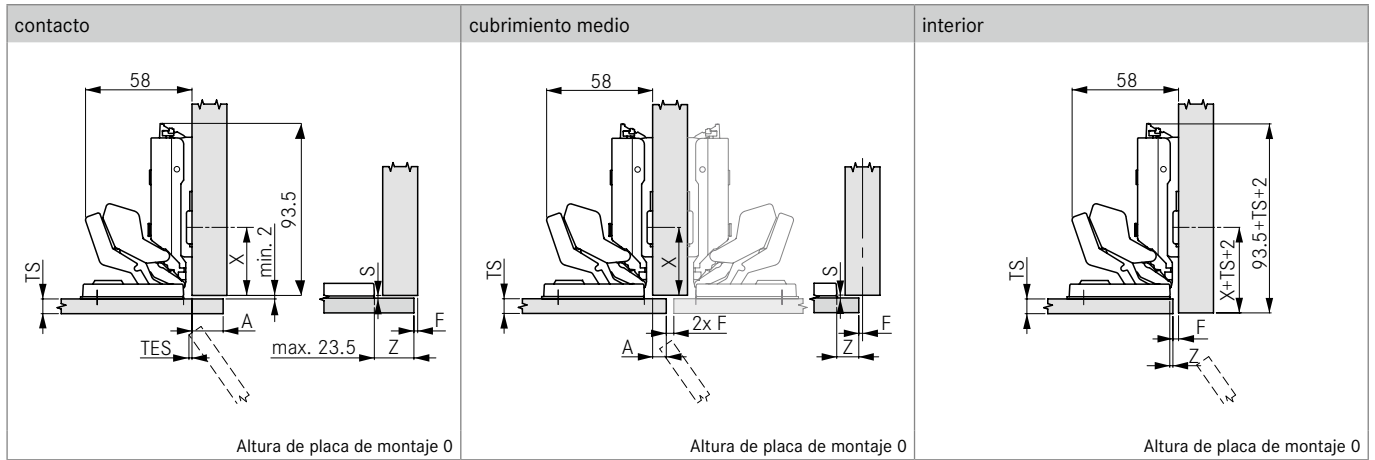
## ACCESORIOS

	Denominación	Artículo n°
	Tipmatic Pin para puertas con marco de madera y aluminio	<b>F069135396</b>
	Limitador de ángulo de apertura de 90°	<b>F072135871</b>
	Adaptador Zamak Tiomos Mirro para espejo y vidrio transparente	<b>F072135868</b>

	Denominación	Artículo n°
	Cuña +5°	<b>F072135757</b>
	Cuña -5°	<b>F072135758</b>

## INDICACIONES DE PLANIFICACIÓN

Todas las medidas en milímetros



## RENDEJA/JUNTA MÍNIMA

Valores con altura de de placa de montaje 0

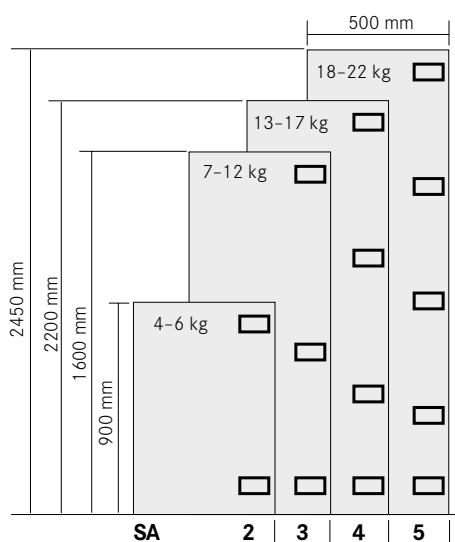
Medida de adherencia (Z)	1.5	2.5	10.5	12.5	14.5	16.5	18.5	19.5	21.5	23.5
Intrusión de puerta (TES)	0	0	0	0	0	0	0	0.5	1.5	3
Soporte de puerta (A)	-3	-2	6	8	10	12	14	15	17	19
Junta (F)/rendija (S) mín.	F S	F S	F S	F S	F S	F S	F S	F S	F S	F S
Grosor de puerta 3-8 (TS)	2 2	2 2	2 2	2 2	2 2	2 2	2 2	2 2	2 2	2 2

## PLACA DE MONTAJE EN CRUZ ECO ADAPTADOR ZAMAK

Serie de agujeros	Altura de placa de montaje 0				
	28	37			
	37	46			
Posición de placa de montaje (X)					

Altura de placa de montaje 0				
Z	A+4,5			
A	máx. 19			
Medida de adherencia (Z)				

## NÚMERO DE BISAGRAS



## ADVERTENCIAS

Es posible lograr un tope interior mediante una distancia de sujeción variable de la placa de montaje (X) y una pequeña distancia de adherencia (Z).

- ⓘ **Atención:** en puertas de espejo o vidrio, todas las juntas han de ser de 1,5 mm como mín. (en otro caso existe riesgo de rotura).

El borde interior de la puerta no debe tocarse al abrir el cuerpo.

- ⓘ **Indicación de procesamiento:** en lo referente a la elección y procesamiento del adhesivo para la sujeción del alojamiento de la bisagra en puertas de espejo o vidrio, contacte con su proveedor de vidrios o puertas.

- ⓘ **Reclamaciones de responsabilidad:** rogamos comprenda que GRASS no puede asumir ninguna responsabilidad por el adhesivo y el método de adherencia utilizado o por reclamaciones derivadas de ello.

- ⓘ **Atención:** las bisagras Mirro no deben utilizarse con placas de montaje excéntricas.


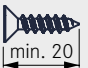
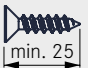
# TIOMOS MIRRO

Bisagra de espejo/vidrio transparente de 125°


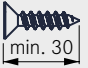
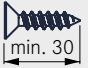
## INDICACIONES DE PLANIFICACIÓN

Todas las medidas en milímetros

### Aplicaciones angulares

CUÑA +5° apoyada			CUÑA +5° introducida			CUÑA +10° apoyada		
<b>Adaptador</b>	<b>Z</b>		<b>Adaptador</b>	<b>Z</b>		<b>Adaptador</b>	<b>Z</b>	
Acero inoxidable	22.5	min. 20	Acero inoxidable	3	min. 20	Acero inoxidable	21.5	min. 25
Zamak	20		Zamak	0.5		Zamak	19	
	<b>Altura</b>	<b>Artículo n°</b>		<b>Altura</b>	<b>Artículo n°</b>		<b>Altura</b>	<b>Artículo n°</b>
Placa de montaje en cruz ECO	0	<b>F058139721</b>	Placa de montaje en cruz ECO	0	<b>F058139721</b>	Placa de montaje en cruz ECO	0	<b>F058139721</b>
Cuña +5°	3	<b>F072135757</b>	Cuña +5°	3	<b>F072135757</b>	Cuña +5° (2x)	3	<b>F072135757</b>

### Aplicaciones angulares

CUÑA +10° introducida			CUÑA +15° apoyada			CUÑA +15° introducida		
<b>Adaptador</b>	<b>Z</b>		<b>Adaptador</b>	<b>Z</b>		<b>Adaptador</b>	<b>Z</b>	
Acero inoxidable	3	min. 25	Acero inoxidable	22.5	min. 30	Acero inoxidable	2.5	min. 30
Zamak	0.5		Zamak	20		Zamak	0	
	<b>Altura</b>	<b>Artículo n°</b>		<b>Altura</b>	<b>Artículo n°</b>		<b>Altura</b>	<b>Artículo n°</b>
Placa de montaje en cruz ECO	0	<b>F058139721</b>	Placa de montaje en cruz ECO	2	<b>F058139722</b>	Placa de montaje en cruz ECO	3.5	<b>F058139724</b>
Cuña +5° (2x)	3	<b>F072135757</b>	Cuña +5° (3x)	3	<b>F072135757</b>	Cuña +5° (3x)	3	<b>F072135757</b>

## INDICACIONES DE PLANIFICACIÓN

Todas las medidas en milímetros

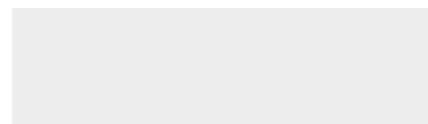
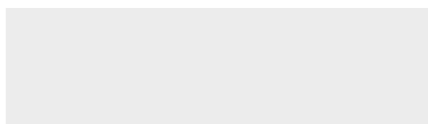
Aplicaciones angulares			CUÑA -5° apoyada			CUÑA -5° introducida			CUÑA -10° introducida		
<b>Adaptador</b>	<b>Z</b>		<b>Adaptador</b>	<b>Z</b>		<b>Adaptador</b>	<b>Z</b>				
Acero inoxidable	22.5		Acero inoxidable	14		Acero inoxidable	23.5				
Zamak	20		Zamak	11.5		Zamak	21				
	<b>Altura</b>	<b>Artículo n°</b>		<b>Altura</b>	<b>Artículo n°</b>		<b>Altura</b>	<b>Artículo n°</b>			
Placa de montaje en cruz ECO	0	<b>F058139721</b>	Placa de montaje en cruz ECO	0	<b>F058139721</b>	Placa de montaje en cruz ECO	0	<b>F058139721</b>			
Cuña -5°	3	<b>F072135758</b>	Cuña -5°	3	<b>F072135758</b>	Cuña -5° (2x)	3	<b>F072135758</b>			

### AVISO

Se recomienda un tope de prueba para todos los grosores de puertas.

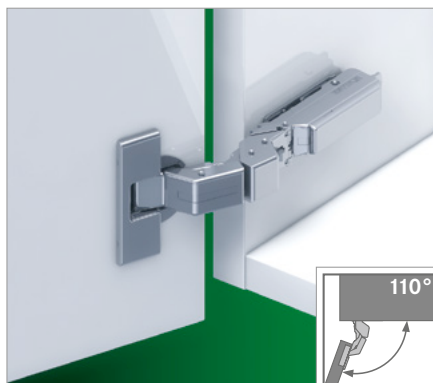
### LEYENDA

Z	Posición de adherencia
---	------------------------



# TIOMOS M9

Bisagra de 110° (grosos de puertas a partir de 12 mm)



- Para grosos de puertas de hasta 28 mm como máx.
- Orificio de cuerpo completo de 35 mm
- Poca profundidad de cuerpo de 9 mm
- Ajuste tridimensional con placa de montaje adecuada
- Para solapes de puertas de hasta 25 mm

#### Disponible en 3 versiones:

- Con amortiguación integrada (3 niveles de amortiguación ajustables)
- Sin amortiguación integrada
- Sin sistema automático de cierre (sin muelle)

## INFORMACIÓN DE PEDIDO PARA ESQUEMA DE TALADRADO 45/9.5

Soporte de puerta	Codigo	Amortiguación		sin muelle	Artículo n°		
		con	sin		Click-on Atornillar		
	14	■	-	-	<b>F029140338</b>		
		-	■	-	<b>F047140339</b>		
		-	■	■	<b>F049140340</b>		

Material del cuerpo: Zamak, niquelado/material del brazo: Zamak, niquelado

## TAPAS

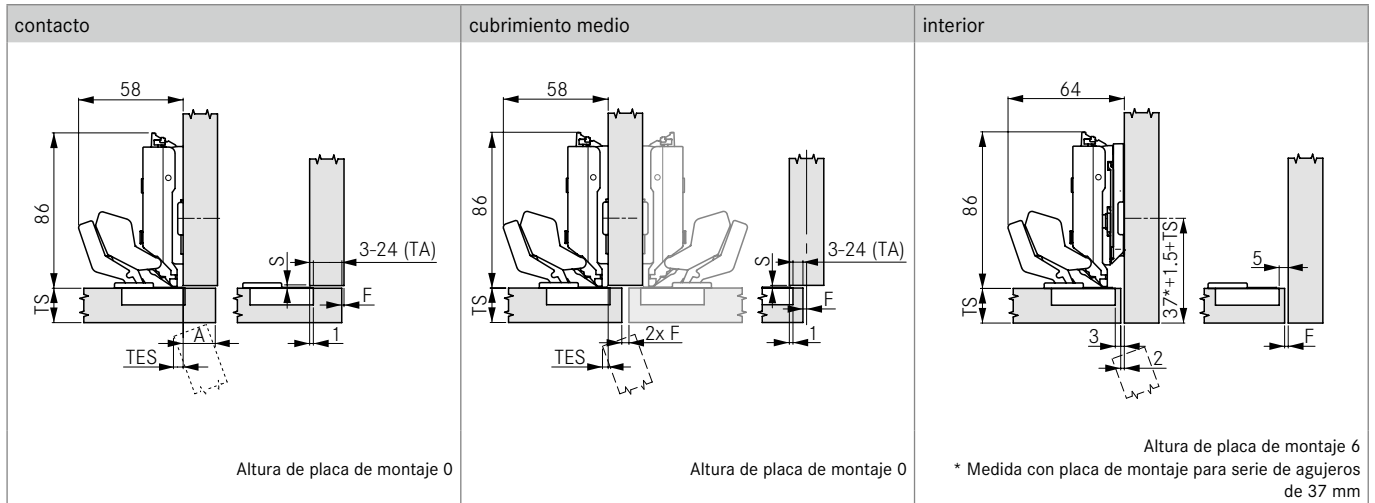
	Denominación	Impresión/grabado	Artículo n°
	Tapa de brazo de bisagra, acero, niquelada, sin impresión	A petición	<b>F072135500</b>
	Tapa de brazo de bisagra, derecha, acero, niquelada, GRASS estampado	Logotipo GRASS	<b>F072135550</b>
	Tapa de brazo de bisagra, izquierda, acero, niquelada, GRASS estampado		<b>F072135551</b>
	Tapa Premium de brazo de bisagra con bloqueo de clic integrado, plástico, negro, sin impresión	A petición	<b>F072140504</b>
	Tapa de cazoleta de bisagra, acero, niquelada, sin impresión	-	<b>F072135503</b>

## ACCESORIOS

	Denominación	Artículo n°		Denominación	Artículo n°
	Tornillo para madera con cabeza avellanada Ø 3,5 x 15 mm	<b>F146073976</b>		Limitador de ángulo de apertura de 90°	<b>F072135871</b>
	Tipmatic Pin para puertas con marco de madera y aluminio	<b>F069135396</b>			

## INDICACIONES DE PLANIFICACIÓN

Todas las medidas en milímetros



## RENDIJA/JUNTA MÍNIMA

Valores con altura de de placa de montaje 0

Grosor de puerta (TS)	Distancia de cazoleta (TA)		Intrusión de puerta (TES)		Soporte de puerta (A)		Junta (F)/rendija (S) mín.	
	F	S	F	S	F	S	F	S
12-20	1	1.5	1	1.5	1	1.5	1	1.5
22	1	1.5	1	1.5	1	1.5	1	1.5
24	1	1.5	1.2	1.5	1.3	1.5	1.5	1.7
26	2.2	1.5	2.4	1.5	2.7	1.5	3.1	1.5
28	3.9	1.5	4.3	1.5	5.1 <sup>1</sup>	1.5	6.3 <sup>1</sup>	1.5

Grosor de puerta (TS)	Distancia de cazoleta (TA)		Intrusión de puerta (TES)		Soporte de puerta (A)		Junta (F)/rendija (S) mín.	
	F	S	F	S	F	S	F	S
12-20	1	1.5	1	1.5	1	1.5	1	1.5
22	4	1.5	3.5	1.5	3	1.5	2.2	1.5
24	6	1.5	5.2	1.5	4.5	1.5	4	1.5
26	8	1.5	7.2	1.5	6.4	1.5	5.1	1.5
28	10 <sup>1</sup>	1.5	9.2	1.5	8.4	1.5	7.6	1.5

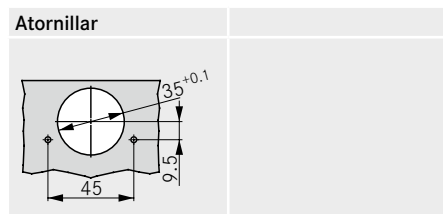
<sup>1</sup> Valor que puede lograrse al utilizar un limitador de ángulo de apertura de 90°.

## AVISO

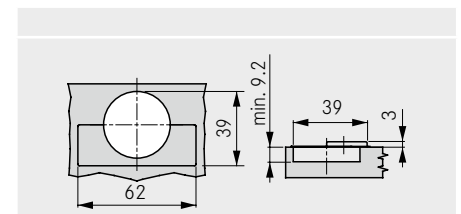
Junta mínima para puertas con bordes rebajados (R = 1 mm) con ajuste de fábrica.

Se recomienda un tope de prueba para todos los grosores de puertas.

## ESQUEMAS DE TALADRADO 45/9.5



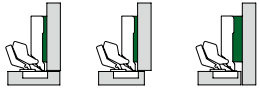
## MEDIDAS DE CAZOLETA



# TIOMOS M9

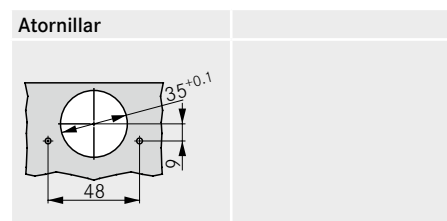
Bisagra de 110° (grosos de puertas a partir de 12 mm)

## INFORMACIÓN DE PEDIDO PARA ESQUEMA DE TALADRADO 48/9

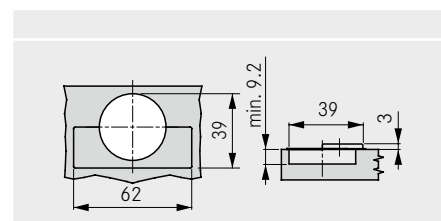
Soporte de puerta	Codigo	Amortiguación			Artículo n°		
		con	sin	sin muelle	Click-on Atornillar		
	14	■	-	-	F029 140334		
		-	■	-	F047 140335		
		-	■	■	F049 140336		

Material del cuerpo: Zamak, niquelado/material del brazo: Zamak, niquelado


## ESQUEMAS DE TALADRADO 48/9



## MEDIDAS DE CAZOLETA

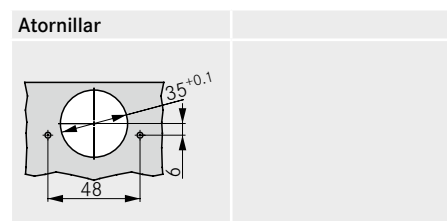


## INFORMACIÓN DE PEDIDO PARA ESQUEMA DE TALADRADO 48/6

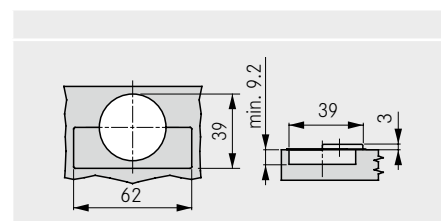
Soporte de puerta	Codigo	Amortiguación			Artículo n°		
		con	sin	sin muelle	Click-on Atornillar		
	14	■	-	-	F029 140341		
		-	■	-	F047 140342		
		-	■	■	F049 140343		

Material del cuerpo: Zamak, niquelado/material del brazo: Zamak, niquelado

## ESQUEMAS DE TALADRADO 48/6



## MEDIDAS DE CAZOLETA







# TIOMOS M9

Bisagra de 110° (grosos de puertas a partir de 12 mm)

## INDICACIONES DE PLANIFICACIÓN

Todas las medidas en milímetros

Tope a inglete – circunferencial y lateral		Soporte máx.	
12 - 24 mm			
<p>Altura de placa de montaje 3 * Medida con placa de montaje para serie de agujeros de 37 mm</p>		<p>Altura de placa de montaje 0 * Medida con placa de montaje para serie de agujeros de 37 mm</p>	
Grosor de puerta (TS)		<b>Inglete circunferencial</b>	<b>Inglete lateral</b>
		R (mín.)	R (mín.)
	12-17	0	0
	18	0.2	0
	19	1	0.4
	20	1.5	1
	21	2.2	1.8
22	3	2.5	
24	4.3	4.1	

## AVISO

En caso de inglete circunferencial, junta de 1,4 mm en todas partes.

## INDICACIONES DE PLANIFICACIÓN

Todas las medidas en milímetros

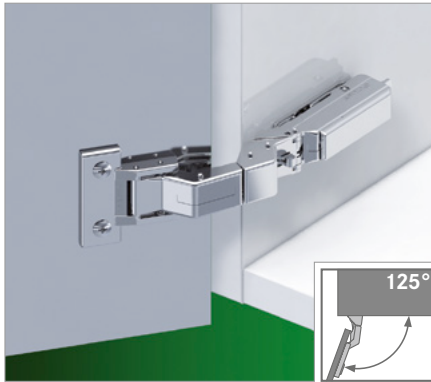
Aplicaciones plegables					
10 mm			13 mm		
<p>Altura de placa de montaje 6 * Medida con placa de montaje para serie de agujeros de 37 mm</p>			<p>Altura de placa de montaje 6 * Medida con placa de montaje para serie de agujeros de 37 mm</p>		
Situación de cuerpo	TS (máx.)	A (máx.)	Y (máx.)	TA (máx.)	F (mín.)
	20	17	18.5	22	1
	28	17	18.5	22	véase la tabla de juntas
	38	17	18.5	22	
16 mm					
<p>Altura de placa de montaje 6 * Medida con placa de montaje para serie de agujeros de 37 mm</p>					
Situación de cuerpo	TS (máx.)	A (máx.)	Y (máx.)	TA (máx.)	F (mín.)
	20	14.5	16	19.5	1
	26	14.5	16	19.5	véase la tabla de juntas
	32	12.5	14	17.5	

### LEYENDA

A	Soporte
F	Fuga
TA	Distancia de cazoleta
TS	Grosor de puerta

# TIOMOS M0

Bisagra de 125° (Puertas de 6 a 10 mm de grosor)



- Para grosores de puerta de 6 a 10 mm
- Sin necesidad de taladrar la cazoleta
- Ajuste en 3 dimensiones
- Para solapes de puerta hasta 25 mm
- Compatible con todas las bases de la gama Tiomos
- Saliente 0 hasta solape de 14 mm
- Ángulo de apertura de 125°

#### Disponible en 3 modelos:

- Con amortiguación integrada (regulable en 3 niveles)
- Sin amortiguación integrada
- Sin cierre automático (sin muelle)

## INFORMACIÓN DE PEDIDO

Solape de puerta	Codigo	Amortiguación		Sin muelle	Artículo n°		
		Con	Sin		Click-on Atornillar		
	-	■	-	-	<b>F029 140331</b>		
		-	■	-	<b>F047 140332</b>		
		-	■	■	<b>F049 140333</b>		

## TAPAS

	Denominación	Impresión /grabado	Artículo n°
	Tapa de brazo de bisagra, acero, niquelada, sin impresión	A petición	<b>F072 135500</b>
	Tapa de brazo de bisagra, derecha, acero, niquelada, GRASS estampado	Logotipo GRASS	<b>F072 135550</b>
	Tapa de brazo de bisagra, izquierda, acero, niquelada, GRASS estampado		<b>F072 135551</b>
	Tapa Premium de brazo de bisagra con bloqueo de clic integrado, plástico, negro, sin impresión	A petición	<b>F072 140504</b>

## ACCESORIOS

	Denominación	Artículo n°
	Tipmatic Pin para puertas con marco de madera y aluminio	<b>F069 135396</b>
	Limitador del ángulo de apertura a 90°	<b>F072 135871</b>

	Denominación	Artículo n°
	Cuña +5°	<b>F072 135757</b>
	Cuña -5°	<b>F072 135758</b>

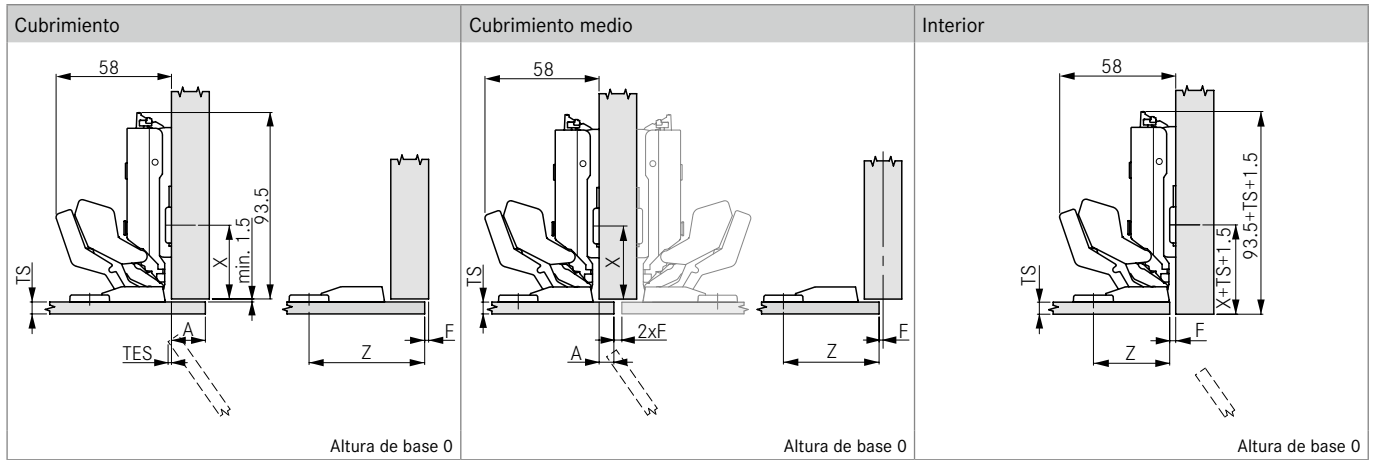
## POSIBILIDADES DE FIJACIÓN

	Denominación	Artículo n°
	Tornillo avellanado PH2, M5 x 6 mm Para grosores de puerta a partir de 6 mm, para aluminio, HPL, Composición Mineral	<b>F072 135923</b>
	Tornillo euro de cabeza cilíndrica Ø 6.3 x 10.5, para grosores de puerta a partir de 10 mm, para tablero de aglomerado, MDF	<b>F072 135768</b>
	Tornillo avellanado M4 x 8 mm, rosca M4 x 5.5 mm, llave hexagonal Para grosores de puerta a partir de 8 mm, para tablero de aglomerado, MDF, Composición Mineral, HPL	<b>F072 135928</b>

		Grosor del material		
		6 mm	8 mm	10 mm
Material	Aluminio	<b>F072 135923</b>		
	HPL	<b>F072 135928</b>		
	Composición Mineral			
	Tablero de aglomerado	-		<b>F072 135768</b>
	MDF			

## INDICACIONES DE PLANIFICACIÓN

Todas las medidas en milímetros



## RENDEJA MÍNIMA/FUGA MÍNIMA

Valores con altura de base 0

Medida de atornillado (Z)	38	39	47	49	51	53	55	56	58	60	61	63	64	66
Intrusión de puerta (TES)	0	0	0	0	0	0	0	0.5	1.5	3	3.4	0	0	0
Solape de puerta (A)	-3	-2	6	8	10	12	14	15	17	19	20	22 <sup>1</sup>	23 <sup>1</sup>	25 <sup>1</sup>
Fuga mín. (F)/rendija (S)	F S	F S	F S	F S	F S	F S	F S	F S	F S	F S	F S	F S	F S	F S
Grosor de puerta 6-10 (TS)	2	1.5	2	1.5	2	1.5	2	1.5	2	1.5	2	1.5	2	2.5
	2	1.5	2	1.5	2	1.5	2	1.5	2	1.5	2	1.5	2	3
	2	1.5	2	1.5	2	1.5	2	1.5	2	1.5	2	1.5	2	4

<sup>1</sup> Solape de puerta A = 22 - 25 solo con limitación de ángulo.

## BASE EN CRUZ

## BASE LINEAL

## POSICIÓN DE ATORNILLADO

Sistema de taladro	Altura de base 0					
	28	37				
	37	46				
Posición de la base (X)						

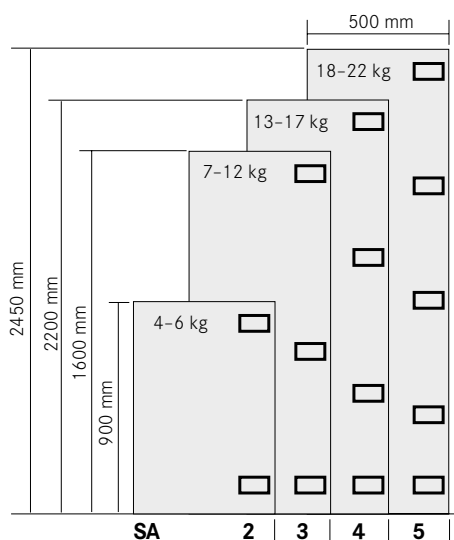
  

Altura de base 0					
X	29				
Posición de base (X)					

Altura de base 0					
Z	A+41				
A	máx. 25				
Medida de atornillado (Z)					

## NÚMERO DE BISAGRAS



## ADVERTENCIAS

Con la base (X) y una distancia de atornillado en la carcasa muy reducida (Z) se obtiene un tope interior.

- ① **Indicación de procesamiento** (excepto para Aluminio)  
**Tornillo avellanado M5 x 6 mm:**
  1. Taladrar un orificio de Ø 4,8 mm
  2. Roscar Ø 5 mm
  3. Colocar la bisagra y fijar con los tornillos
- ① **Indicación de procesamiento**  
**Tornillo avellanado M4 x 8 mm con rosca M4 x 5,5 mm:**
  1. Taladrar un orificio de Ø 5 mm
  2. Avellanar ligeramente el borde del orificio
  3. Colocar la rosca
  4. Introducir la rosca golpeándolo con un martillo (embutida)
  5. Colocar la bisagra y fijar con los tornillos

- ① **Indicación de procesamiento**  
**Tornillo euro de cabeza cilíndrica Ø 6,3 x 10,5 mm:**
  1. Taladrar un orificio de Ø 5 mm
  2. Colocar la bisagra y fijar con los tornillos
- ① **Indicación de montaje:** Los valores de arranque pueden diferir con el mismo tipo de fijación dependiendo del tipo y el grosor del material de soporte. Póngase en contacto con el proveedor del material de soporte para la elección y su procesamiento.
- ① **Responsabilidades:** Rogamos comprendan que GRASS no puede asumir ningún tipo de responsabilidad por los daños derivados del uso de materiales y procedimientos de fijación inadecuados.







GRASS GmbH  
Movement Systems  
Grass Platz 1  
6973 Höchst, Austria  
Teléfono: +43 (0) 5578 701-0  
Telefax: +43 (0) 5578 701-59  
E-mail: info@grass.eu

Contacto: