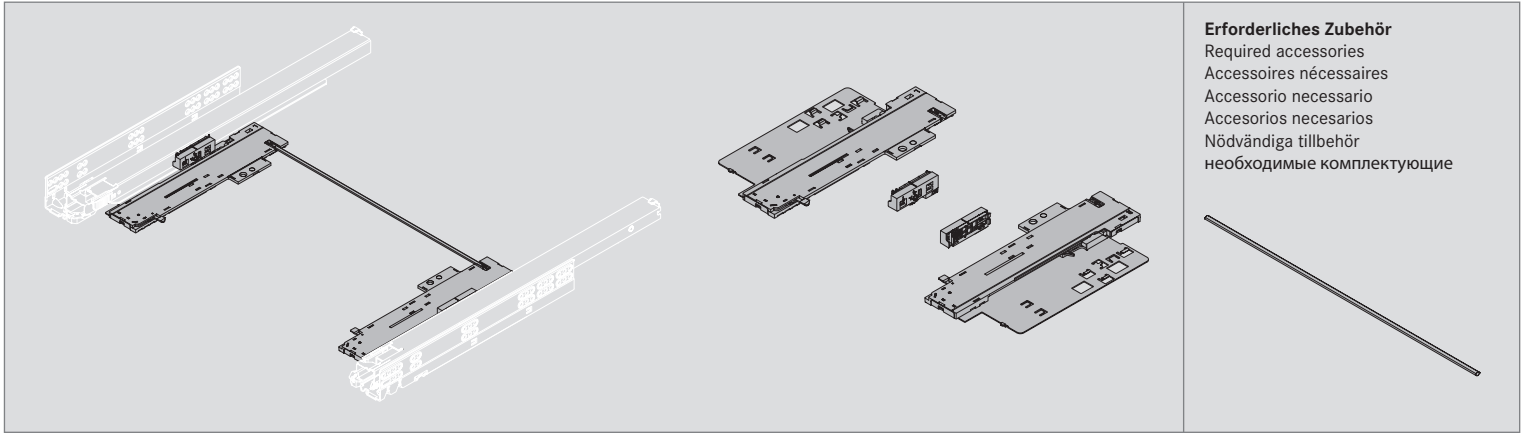


DYNAPRO TIPMATIC SOFT-CLOSE

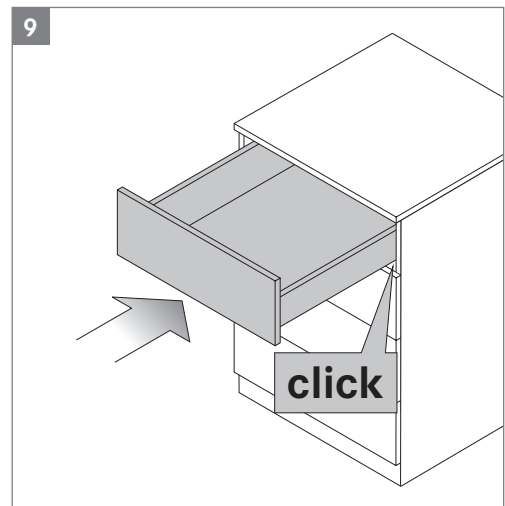
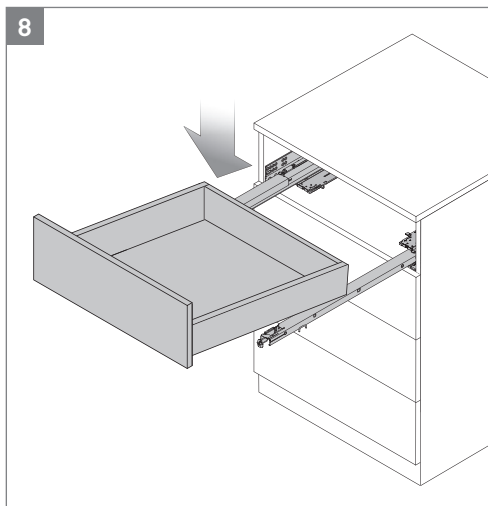
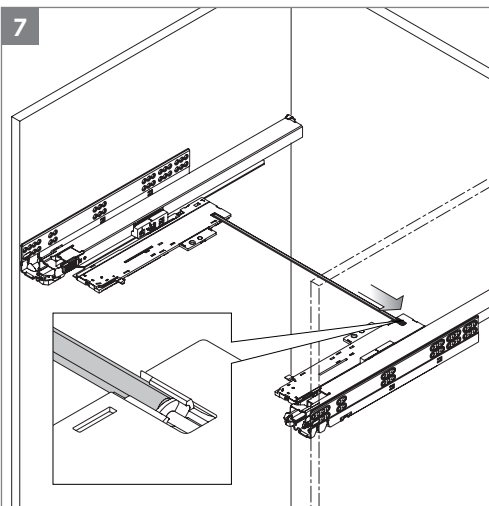
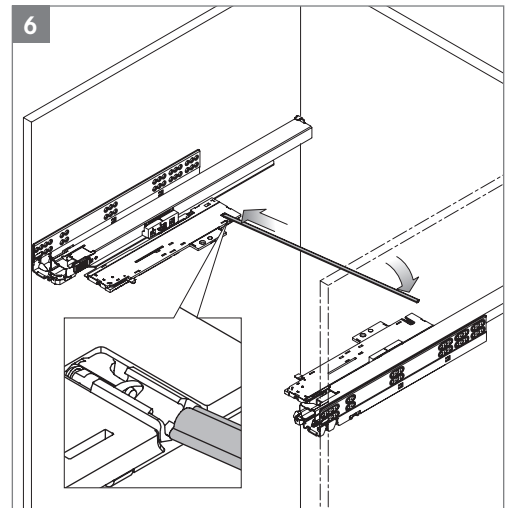
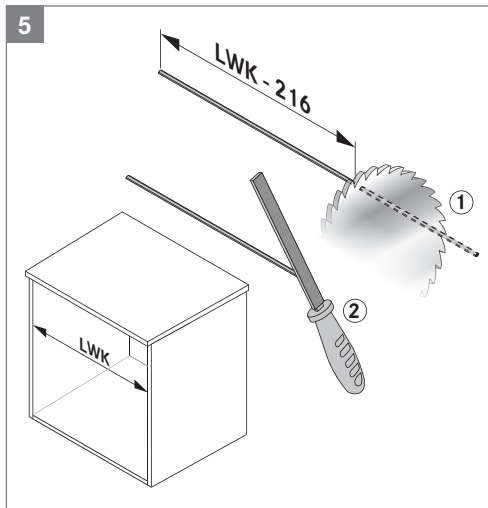
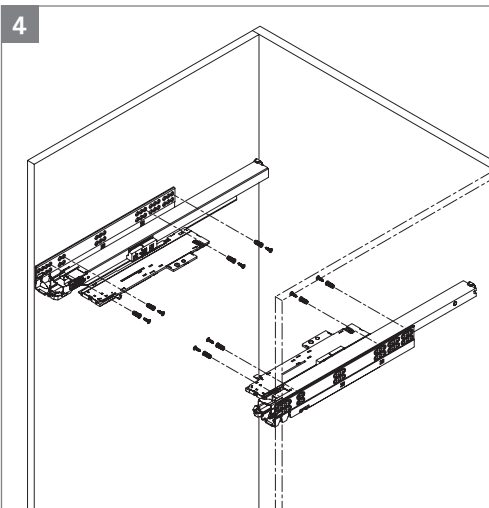
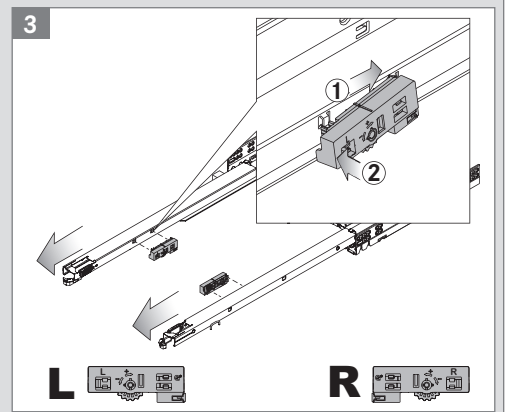
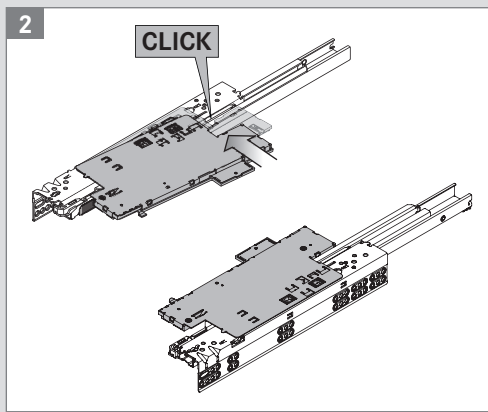
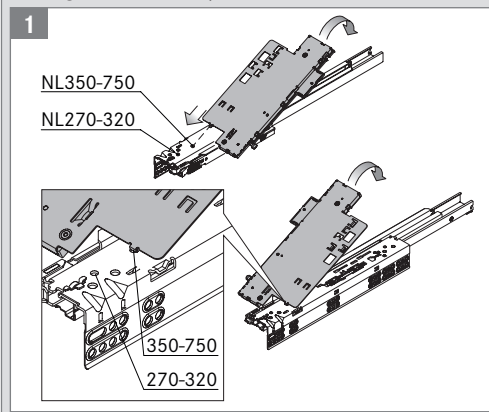
Montage/Assembly/Montage/Montaggio/Montaje/Monteringsanvisning/Монтаж

111680 - 01/2017



Erforderliches Zubehör
 Required accessories
 Accessoires nécessaires
 Accessorio necessario
 Accesorios necesarios
 Nödvändiga tillbehör
 необходимые комплектующие

Wichtiger Hinweis: Montagerihenfolge beachten! / Important note: parts must be fitted in correct order / Remarque importante: Respecter les différentes étapes de montage / Indicazione importante: seguire l'ordine di montaggio / Nota importante: las partes deben ser encajas en correcto orden / OBS! Detaljerna måste monteras i rätt ordningsföljd / Важное указание: соблюдать последовательность монтажа

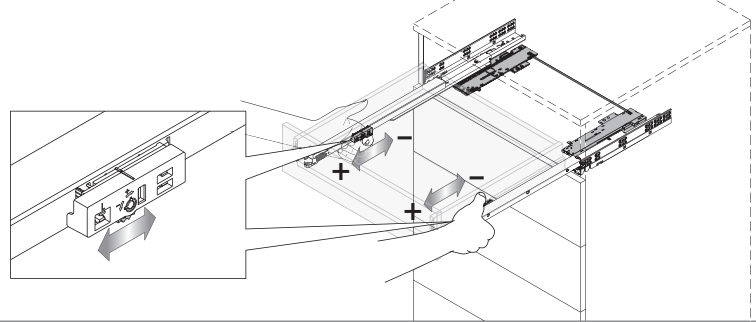
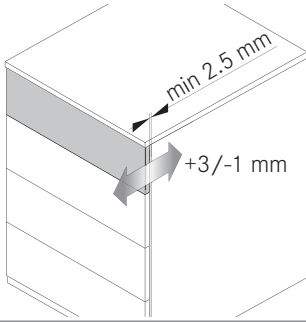


DYNAPRO TIPMATIC SOFT-CLOSE

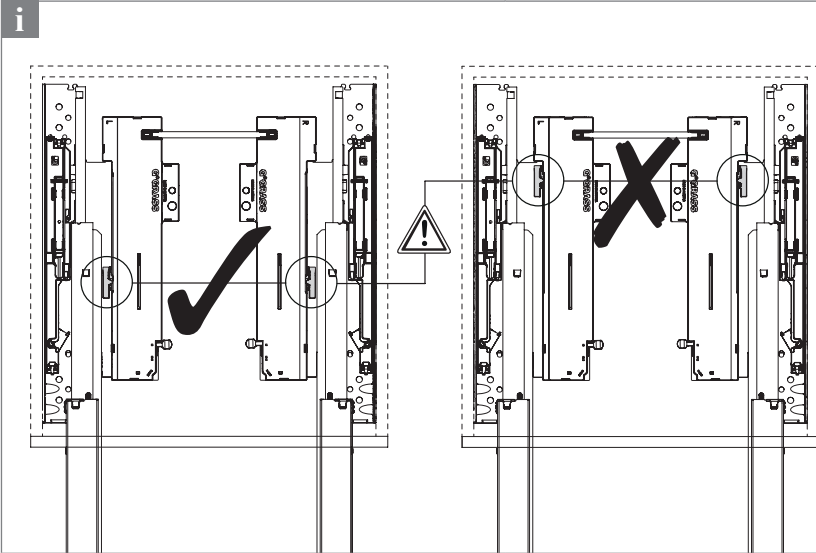
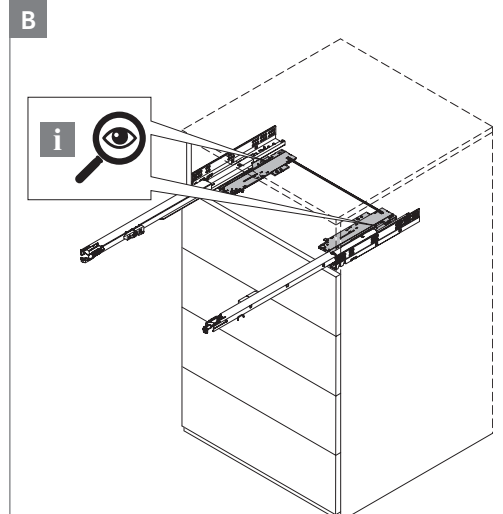
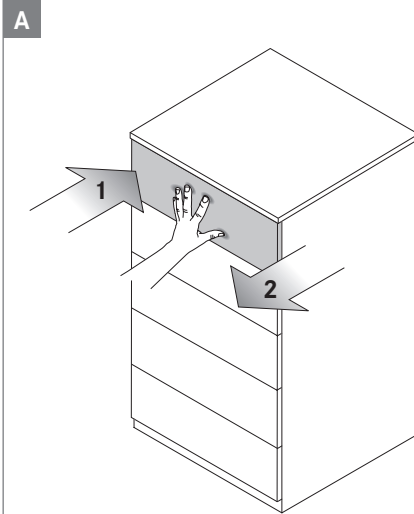
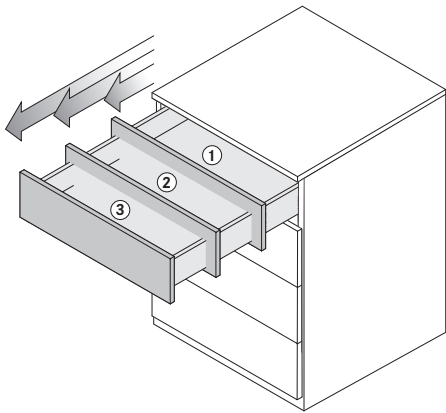
Montage / Assembly / Montage / Montaggio / Montaje / Monteringsanvisning / Монтаж

111680 - 01/2017

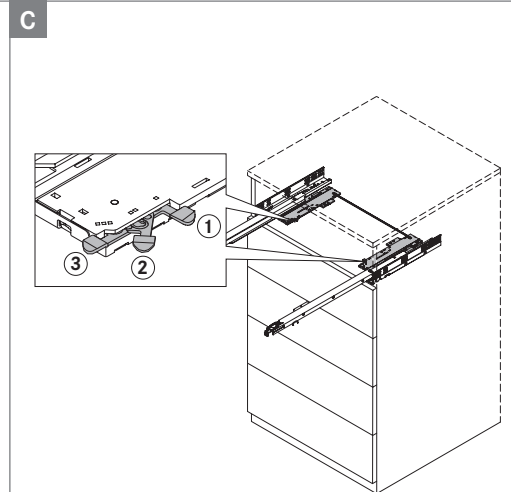
Frontspalteinstellung / Front gap adjustment / Réglage du jeu de façade / Regolazione del gioco frontale / Regulación de la fuga frontal / Justering av front spalt / Регулировка зазора фасада



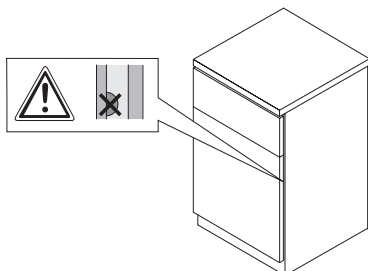
Auswurfkraft / Activation force / Force d'ouverture / Forza di sgancio / Fuerza de Activación / Öppningsimpuls / сила выталкивания



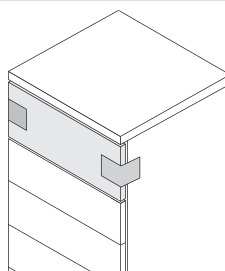
X → A
✓ → C



Wichtige Hinweise / Important information / Informations importantes / Avvertenze importanti / Indicaciones importantes / Viktig information / Важные примечания



Transport / Transport / Transport / Trasporto / Transporte / Transport / Транспортировка



Auslösbereich / Activation zone / Zone de déclenchement / Zona di sgancio / Zona de Activación / Öppningsområde / диапазон применения

