



**G\* GRASS®**

## NOVA PRO SISTEMAS DE CAJONES

El programa integral de cajones de doble pared para muebles de gran calidad.



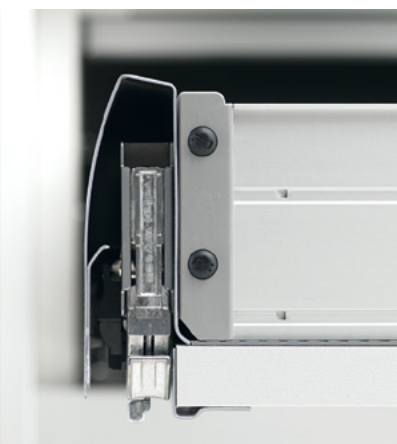


Un clásico como fuente  
de inspiración para el diseño  
de la vivienda del futuro.

Las dos líneas de diseño Nova Pro Classic  
y Nova Pro Deluxe combinadas con diferentes  
sistemas de varillas, suplementos de pared  
doble y la elegante variante de cristal ofrecen  
innumerables posibilidades de configuración.







## SISTEMA DE CAJONES NOVA PRO

### **Nova Pro, el programa de cajones completo con precisión e individualidad.**

Los laterales de pared doble garantizan una estabilidad lateral óptima, movimiento sincronizado, deslizamiento silencioso sin golpes intermedios y posibilidades de configuración prácticamente infinitas. Varios tonos de color, diferentes materiales, líneas de diseño y formas, junto con un gran número de sistemas de suplementos y divisorios, todo ello convierte Nova Pro en una inspiración para la fabricación de muebles actual.

En combinación con los sistemas de confort de GRASS Tipmatic Plus o Sensomatic, Nova Pro se convierte en un sistema de cajones que cumple ya hoy las exigencias funcionales del futuro.



Nova Pro ofrece funcionalidad innovadora, diseño atemporal y el mayor confort, desde las guías hasta el sistema de suplementos.

**El diseño moderno se puede conectar fácilmente con Nova Pro Duowing. El sistema de suplementos proporciona laterales cerrados altos en una óptica clara de líneas rectas.**

El sistema de suplementos Nova Pro Duowing permite elevar de forma elegante los laterales atemporales Nova Pro Classic y Nova Pro Deluxe de pared doble. Duowing se puede emplear tanto en sistemas de varillas redondas como cuadradas y se puede montar en cualquier momento sin herramientas.



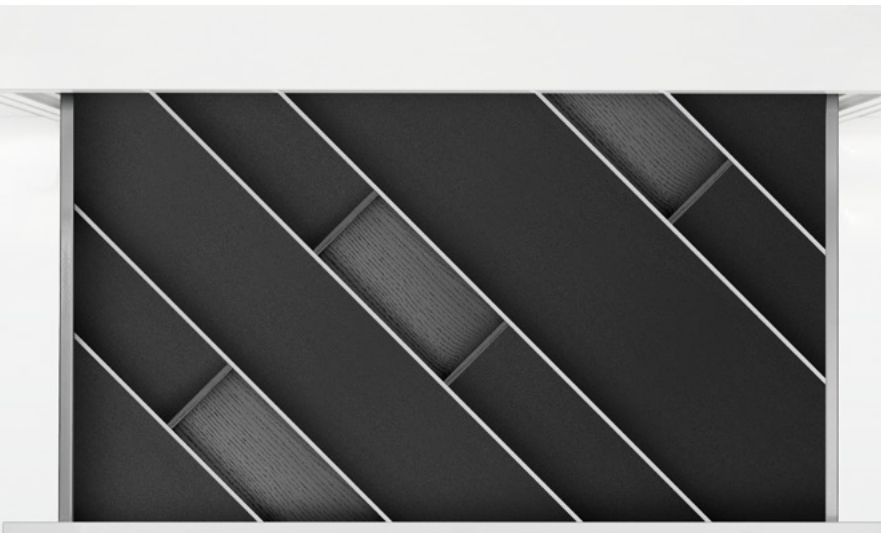
Los muebles para las exigencias exclusivas están de moda. Se demanda un diseño extraordinario, materiales valiosos, comodidad de manejo y sobre todo funcionalidad inteligente. Nova Pro ofrece todos los ingredientes para satisfacer perfectamente todas estas exigencias.

## SISTEMA DE CAJONES NOVA PRO

En una cocina perfectamente organizada cada cosa tiene su lugar. Ya que lo que está bien guardado es fácil de encontrar. Esto se aplica sobre todo al contenido de los cajones y caceroleros.

Tanto alimentos, bebidas, utensilios de cocina o platos, tazas y cubiertos, todo debe almacenarse ordenadamente y estar al alcance de la mano. Con los sistemas de suplementos, divisorios y de organización para Nova Pro, esto es un juego de niños.

**Que bién que un producto además de los argumentos racionales, aún deja espacio al toque personal. Con Nova Pro cada uno puede configurar el orden de forma totalmente individual.**







Qué bien que el movimiento no sea solamente funcional en cuanto a la técnica sino además muy confortable. Así cada apertura se convierte en una experiencia única.

Nunca había sido tan cómodo abrir cajones y caceroleros. Y nunca había sido tan agradable cerrarlos. Los sistemas de confort de GRASS y Nova Pro se complementan para crear un armónico principio multifuncional. Nuestra pretensión es reunir las ventajas de la apertura sin tiradores con la elegancia del cierre amortiguado. Porque la combinación de estas funciones extraordinarias garantizan el confort de manejo al más alto nivel.

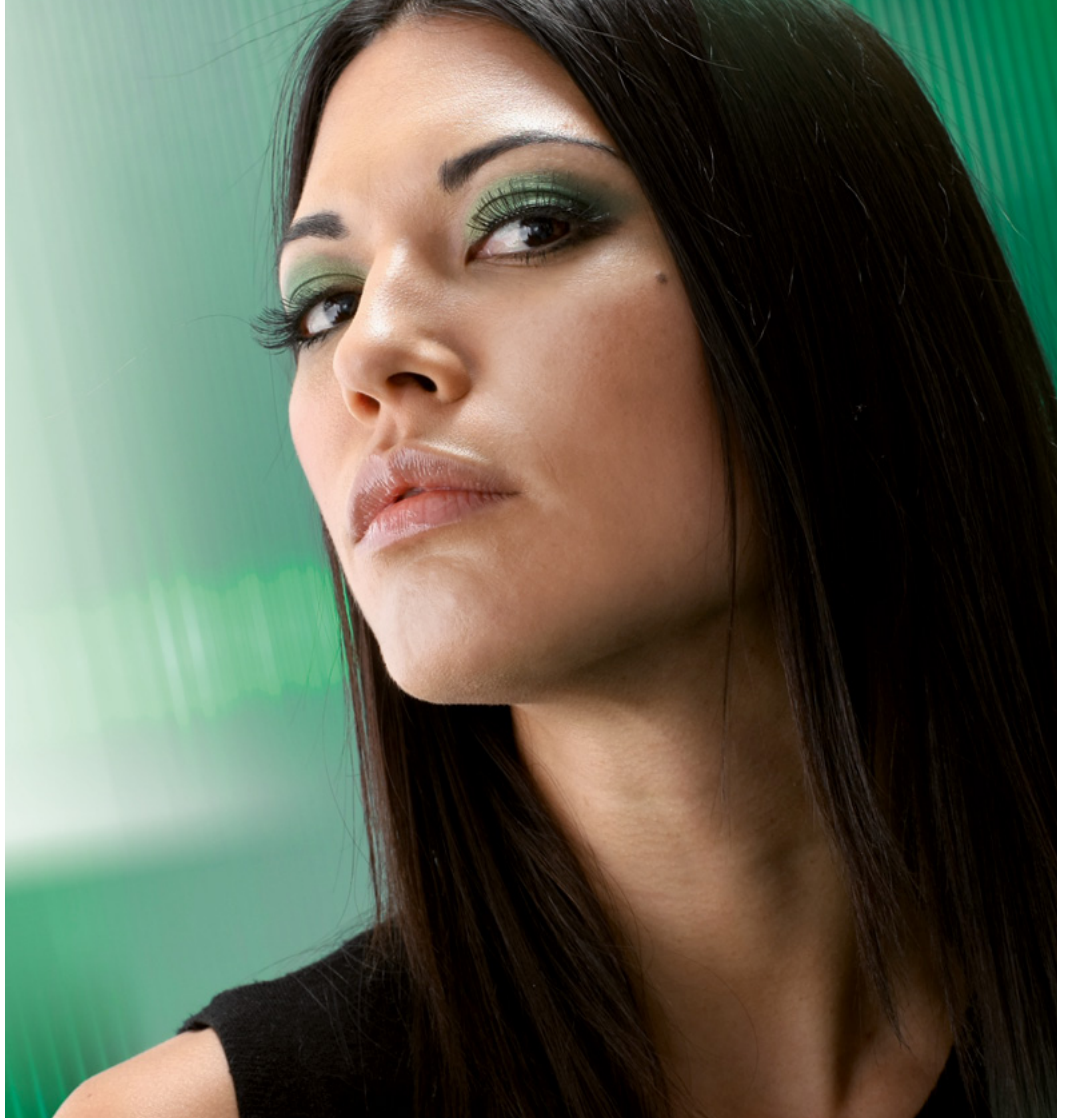
**Qué bien que existen cosas que parecen estar predestinadas la una a la otra.**



**TIPMATIC PLUS**  
SISTEMA DE APERTURA

Apertura mecánica de cajones y caceroleros.

Para muebles caracterizados por su óptica y diseño, Tipmatic ofrece posibilidades de configuración óptimas. Gracias a la mecánica sensible al roce es posible realizar frentes y puertas grandes sin tiradores que se abren con un ligero toque.



**SOFT-CLOSE**  
SISTEMA DE AMORTIGUACIÓN

Con Soft-close, el concepto de amortiguación completo de GRASS, cada movimiento se convierte en una experiencia única. Cerrar los caceroleros Nova Pro con Soft-close es algo especial. Soft-close frena el frente con suavidad y lo cierra con delicadeza.

**Las fuerzas de extracción mínimas posibilitan también el uso de tiradores finos.**

**SENSOMATIC**  
SISTEMA DE APERTURA

Apertura electromecánica para conseguir la mayor comodidad de manejo.

Acción. Reacción. Interacción. La comodidad no puede ser más fascinante. Gracias al sistema automático de activación por roce Sensomatic basta un suave impulso para poner los cajones Nova Pro sin tiradores en movimiento.





NOVA PRO SISTEMAS DE CAJONES

El programa completo de cajones  
con precisión e individualidad.

#### CUBIERTA INTERIOR F8

Una buena impresión,  
también detrás del frente.

Las cubiertas frontales de aluminio  
de tan solo 8 mm de grosor no son  
solo bellas sino que aportan a los  
cajones y caceroleros Nova Pro  
una imagen cargada de belleza,  
incluso cerrados.





# NOVA PRO SISTEMAS DE CAJONES

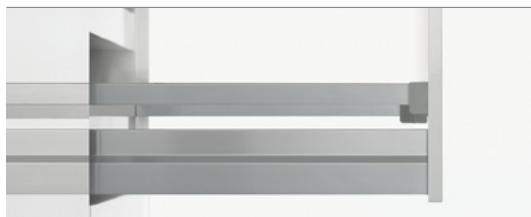
El programa completo de cajones en dos diseños diferentes.  
Ampliable con un gran número de sistemas de confort,  
divisorios y de organización.



## NOVA PRO DELUXE

**11**

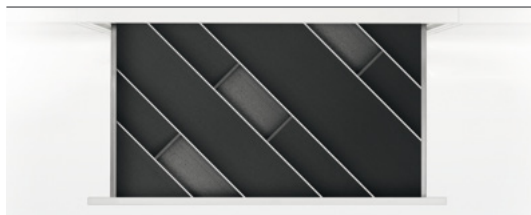
El programa completo de cajones elegante para el mayor confort.



## NOVA PRO CLASSIC

**61**

El programa completo de cajones clásico para el mayor confort.



## SISTEMAS DIVISORIOS Y DE ORGANIZACIÓN

**111**

Ordenar, distribuir, organizar - ayudas de gran valor para la organización del espacio de almacenamiento.



## NOVA PRO SENSOMATIC

**149**

Sistema de apertura electromecánica para cajones y caceroleros.

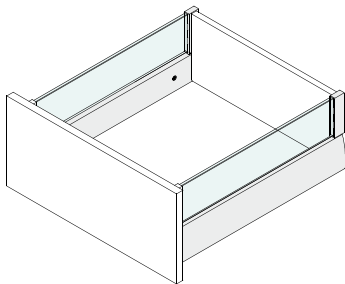


## NOVA PRO DELUXE

Nova Pro Deluxe ofrece máxima funcionalidad, diseño atemporal y un confort extraordinario – desde las guías hasta el sistema de suplementos.

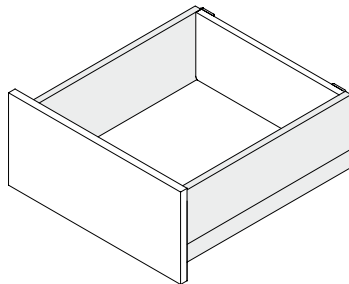
CERTIFICADO DE CALIDAD

**LGAI**



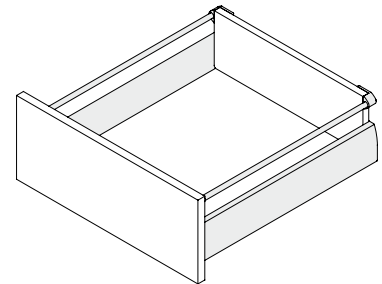
**Nova Pro Crystal Deluxe** – este sistema de suplementos ofrece mucha libertad para la creatividad individual.

El sistema y los elegantes laterales son sinónimo de unidad de una óptica valiosa, calidad extraordinaria y funcionalidad. La utilización de los materiales no conoce fronteras.



**Nova Pro Duowing** – el complemento de pared doble para una óptica clara de líneas rectas.

Duowing permite elevar de forma elegante el noble lateral Deluxe. Basta con insertar en la varilla y listo.



**Nova Pro Deluxe** – laterales elegantes con sistemas divisorios y de varillas versátiles.

El sistema convence por el atrevimiento moderno y sobrio de los laterales Deluxe y su capacidad de uso inigualable. Nova Pro Deluxe inspira hasta en el detalle.

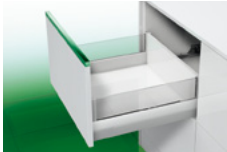
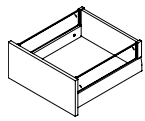
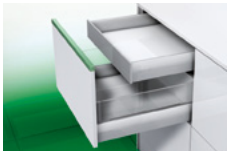
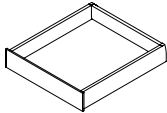
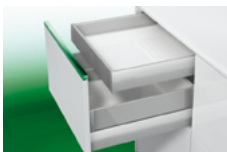
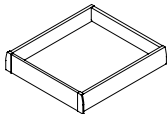

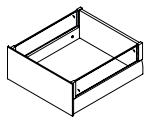

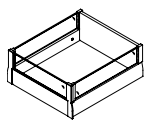
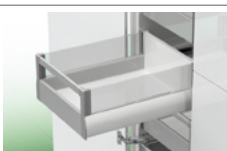
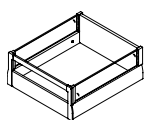

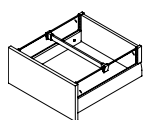

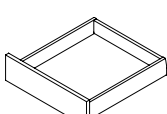

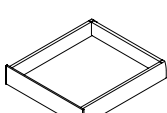

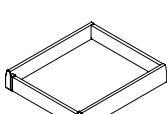

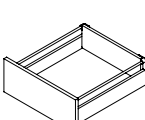
# NOVA PRO DELUXE


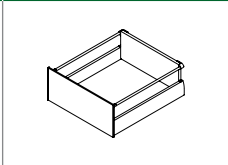

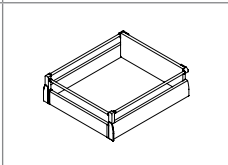
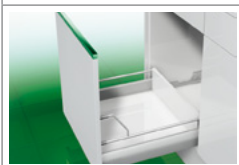
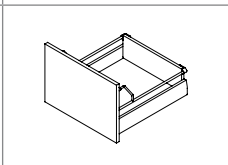

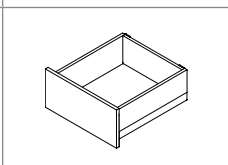

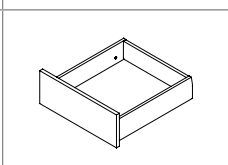

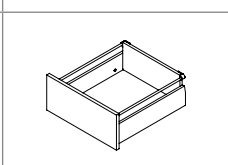

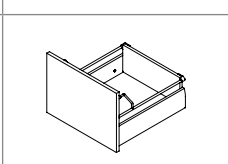

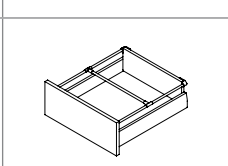

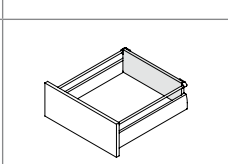

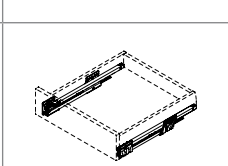

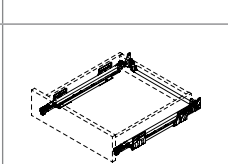
El programa completo de cajones elegante para el mayor confort.

Denominación del producto	Página
Cacerolero H90 Nova Pro Crystal Deluxe	14
Cajón interior F8 H90 Nova Pro Crystal Deluxe	16
Cajón interior H90 Nova Pro Crystal Deluxe	18
Cacerolero interior F8 H90 Nova Pro Crystal Deluxe	20
Cacerolero interior H90 con frente de cristal Nova Pro Crystal Deluxe	22
Cacerolero interior H90 con frente de varilla Nova Pro Crystal Deluxe	24
Varilla cuadrada subdivisión transversal Nova Pro Crystal Deluxe	26
Cajón H90 Nova Pro Deluxe	28
Cajón interior F8 H90 Nova Pro Deluxe	30
Cajón interior H90 Nova Pro Deluxe	32
Cacerolero H90 con varilla redonda Nova Pro Deluxe	34
Cacerolero interior F8 H90 con varilla redonda Nova Pro Deluxe	36
Cacerolero interior H90 con varilla redonda Nova Pro Deluxe	38
Cacerolero H90 con varilla redonda y soporte frontal Nova Pro Deluxe	40
Nova Pro Deluxe Duowing H90	42
Cajón H 122 Nova Pro Deluxe	44
Cacerolero H 122 con varilla redonda Nova Pro Deluxe	46
Cacerolero H 122 con varilla redonda y soporte frontal Nova Pro Deluxe	48
Varilla redonda subdivisión transversal Nova Pro Deluxe	50
Paredes traseras de acero Nova Pro	52
Guía de extracción total Nova Pro 40/70 kg Soft-close	54
Guía de extracción total Nova Pro Tipmatic Plus 40/70 kg	56
Información técnica	58
Accesorios	138
Técnica de elaboración	142



# NOVA PRO DELUXE

	Descripción del producto		Página
	<b>Cacerolero H90 Nova Pro Crystal Deluxe</b> <ul style="list-style-type: none"> <li>• Sistema de suplementos elegante, integrado en el lateral, material para los elementos de inserción de libre elección</li> <li>• Regulación tridimensional del frente para juntas perfectas</li> <li>• Regulación de inclinación integrada en el lateral</li> </ul>		14
	<b>Cajón interior F8 H90 Nova Pro Crystal Deluxe</b> <ul style="list-style-type: none"> <li>• Aspecto noble gracias a los laterales interiores y exteriores lisos</li> <li>• El color del frente interior es el mismo que el de el lateral</li> <li>• Apta para sistemas de distribución interior de GRASS</li> </ul>		16
	<b>Cajón interior H90 Nova Pro Crystal Deluxe</b> <ul style="list-style-type: none"> <li>• Perfil del frente adaptado a Crystal</li> <li>• Montaje y desmontaje del frente sin herramientas</li> </ul>		18
	<b>Cacerolero interior F8 H90 Nova Pro Crystal Deluxe</b> <ul style="list-style-type: none"> <li>• Aspecto noble gracias a los laterales interiores y exteriores lisos</li> <li>• El color del frente interior es el mismo que el de el lateral</li> <li>• Apta para sistemas de distribución interior de GRASS</li> </ul>		20
	<b>Cacerolero interior H90 con frente de cristal Nova Pro Crystal Deluxe</b> <ul style="list-style-type: none"> <li>• Sistema de suplementos elegante, integrado en el lateral, material para los elementos de inserción de libre elección</li> <li>• Montaje y desmontaje del frente sin herramientas</li> </ul>		22
	<b>Cacerolero interior H90 con frente de varilla Nova Pro Crystal Deluxe</b> <ul style="list-style-type: none"> <li>• Sistema de suplementos elegante, integrado en el lateral, material para los elementos de inserción de libre elección</li> <li>• Montaje y desmontaje del frente sin herramientas</li> </ul>		24
	<b>Varilla rectangular subdivisión transversal Nova Pro Crystal Deluxe</b> <ul style="list-style-type: none"> <li>• Varilla transversal para Nova Pro Crystal</li> <li>• Gran estabilidad gracias al perfil rectangular</li> <li>• Montaje sencillo de los elementos de inserción</li> </ul>		26
	<b>Cajón H90 Nova Pro Deluxe</b> <ul style="list-style-type: none"> <li>• Regulación de altura y lateral integrada</li> <li>• Montaje y desmontaje del frente sin herramientas</li> <li>• Utilización óptima del espacio de almacenaje gracias a interiores rectos y ancho de montaje reducido</li> </ul>		28
	<b>Cajón interior F8 H90 Nova Pro Deluxe</b> <ul style="list-style-type: none"> <li>• Aspecto noble gracias a los laterales interiores y exteriores lisos</li> <li>• El color del frente interior es el mismo que el de el lateral</li> <li>• Apta para sistemas de distribución interior de GRASS</li> </ul>		30
	<b>Cajón interior H90 Nova Pro Deluxe</b> <ul style="list-style-type: none"> <li>• Montaje y desmontaje del frente sin herramientas</li> <li>• Utilización óptima del espacio de almacenaje gracias a interiores rectos y ancho de montaje reducido</li> </ul>		32
	<b>Cacerolero H90 con varilla redonda Nova Pro Deluxe</b> <ul style="list-style-type: none"> <li>• Regulación de altura y lateral integrada</li> <li>• Regulación de inclinación por varilla</li> <li>• Montaje y desmontaje del frente sin herramientas</li> </ul>		34

	Descripción del producto		Página
	<b>Cacerolero interior F8 H90 con varilla redonda Nova Pro Deluxe</b> <ul style="list-style-type: none"> <li>• Aspecto noble gracias a los laterales interiores y exteriores lisos</li> <li>• El color del frente interior es el mismo que el de el lateral</li> <li>• Apta para sistemas de distribución interior de GRASS</li> </ul>		36
	<b>Cacerolero interior H90 con varilla redonda Nova Pro Deluxe</b> <ul style="list-style-type: none"> <li>• Montaje y desmontaje del frente sin herramientas</li> <li>• Utilización óptima del espacio de almacenaje gracias a interiores rectos y ancho de montaje reducido</li> </ul>		38
	<b>Cacerolero H90 con varilla redonda y soporte frontal Nova Pro Deluxe</b> <ul style="list-style-type: none"> <li>• Fijación adicional para una estabilidad óptima en frentes altos</li> <li>• Regulación de altura y lateral integrada</li> <li>• Regulación de inclinación por varilla</li> <li>• Montaje y desmontaje del frente sin herramientas</li> </ul>		40
	<b>Nova Pro Deluxe Duowing H90</b> <ul style="list-style-type: none"> <li>• Óptica fresca y moderna de los laterales</li> <li>• Diseño purista de líneas rectas</li> <li>• Laterales del cajón altos cerrados</li> <li>• Posibilidad de montaje sencillo posterior en varillas estándar ya existentes</li> </ul>		42
	<b>Cajón H122 Nova Pro Deluxe</b> <ul style="list-style-type: none"> <li>• Regulación tridimensional del frente para un dibujo de las juntas perfecto</li> <li>• Regulación de inclinación integrada en el lateral</li> <li>• Montaje y desmontaje del frente sin herramientas</li> </ul>		44
	<b>Cacerolero H122 con varilla redonda Nova Pro Deluxe</b> <ul style="list-style-type: none"> <li>• Regulación tridimensional del frente para un dibujo de las juntas perfecto</li> <li>• Regulación de inclinación integrada en el lateral</li> <li>• Montaje y desmontaje del frente sin herramientas</li> </ul>		46
	<b>Cacerolero H122 con varilla redonda y soporte frontal Nova Pro Deluxe</b> <ul style="list-style-type: none"> <li>• Fijación adicional para una estabilidad óptima en frentes altos</li> <li>• Regulación tridimensional del frente para un dibujo de las juntas perfecto</li> <li>• Regulación de inclinación integrada en el lateral</li> <li>• Montaje y desmontaje del frente sin herramientas</li> </ul>		48
	<b>Varilla redonda subdivisión transversal Nova Pro Deluxe</b> <ul style="list-style-type: none"> <li>• Subdivisión transversal para varilla redonda</li> <li>• Montaje sencillo a presión</li> </ul>		50
	<b>Paredes traseras de acero Nova Pro</b> <ul style="list-style-type: none"> <li>• Paredes traseras de acero para cajones y caceroleros Nova Pro</li> </ul>		52
	<b>Guía de extracción total Nova Pro 40/70 kg Soft-close</b> <ul style="list-style-type: none"> <li>• Tecnología de guías completamente sincronizada sin golpes intermedios</li> <li>• Tecnología Soft-close integrada</li> <li>• Características de deslizamiento excelentes</li> </ul>		54
	<b>Guía de extracción total Nova Pro Tipmatic Plus 40/70 kg</b> <ul style="list-style-type: none"> <li>• Sistema de apertura mecánico</li> <li>• Movilización en todo el panel frontal</li> <li>• Tecnología de guías completamente sincronizada sin golpes intermedios</li> <li>• Función de captar para un cierre seguro</li> </ul>		56

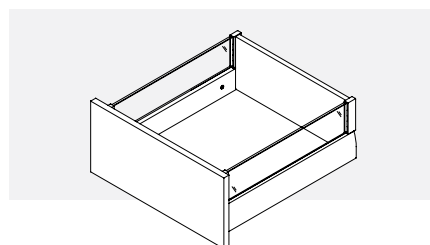
# NOVA PRO CRYSTAL DELUXE

Cacerolero H90



- Sistema de suplementos elegante, integrado en el lateral, material para los elementos de inserción de libre elección
- Tecnología de guías completamente sincronizada sin golpes intermedios
- Características de deslizamiento excelentes
- Mayor estabilidad
- Valores de inflexión muy reducidos
- Regulación tridimensional del frente para un dibujo de las juntas perfecto
- Regulación de inclinación integrada en el lateral
- Montaje y desmontaje del frente sin herramientas

- No son necesarios trabajos en el fondo
- Idéntico ancho del fondo y la pared trasera
- Utilización óptima del espacio de almacenamiento gracias a interiores rectos y ancho de montaje reducido



## INFORMACIÓN DE PEDIDO

1 Laterales H90 Nova Pro Crystal Deluxe, izda./dcha.			
NL	Metálico	Blanco puro	
300	F100068855	F100076518	
350	F100070981	F100076521	
400	F100068858	F100076524	
450	F100068861	F100071850	
500	F100068864	F100076527	
550	F100070984	F100076530	
600	F100068867	F100071853	
650	F100068870	F100076533	

2 Guías de extracción total Nova Pro Soft-close izda./dcha.			
NL	40 kg	70 kg	
300	F101063664	-	
350	F101063665	-	
400	F101063666	-	
450	F101063667	F101063711	
500	F101063668	F101063714	
550	F101063669	F101063717	
600	F101063670	F101063720	
650	-	F101063723	

3 Set de fijación consta de: Pos. 3a, 3b, 3c, 3d			
	Metálico	Blanco puro	
	F102071066	F102076538	

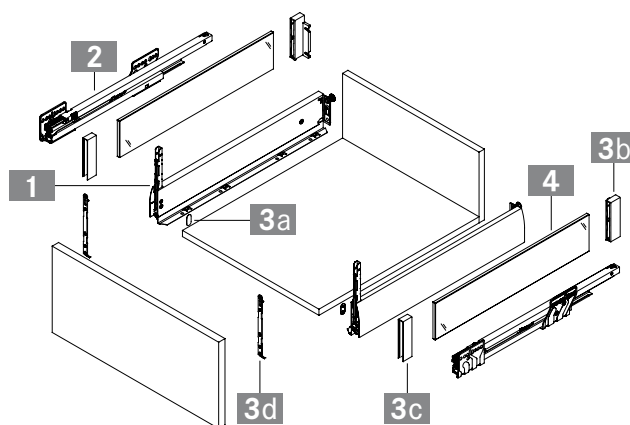
3a Tapa interior			
	Metálico	Blanco puro	
	F102027330	F102076546	

3b Set de soporte de pared trasera izda./dcha, para suplementos de cristal y aluminio			
	Metálico	Blanco puro	
	F102068877	F102076539	

3c Set de fijación del frente, izda./dcha. para suplementos de cristal y aluminio			
	Metálico	Blanco puro	
	F102068288	F102076536	

3d Ganchos de suspensión			
	Insertar a presión	Atornillar	Taco de expansión
	F102062582	F102062651	F102117723

4 Set de elementos de inserción de aluminio, izda./dcha.			
NL	Metálico	Blanco puro	
450	F102072414	F102072417	
500	F102072415	F102072418	
550	F102077908	F102077909	
650	F102072416	F102072419	



Sistemas de organización Nova Pro	111
Nova Pro Tipmatic Plus	56

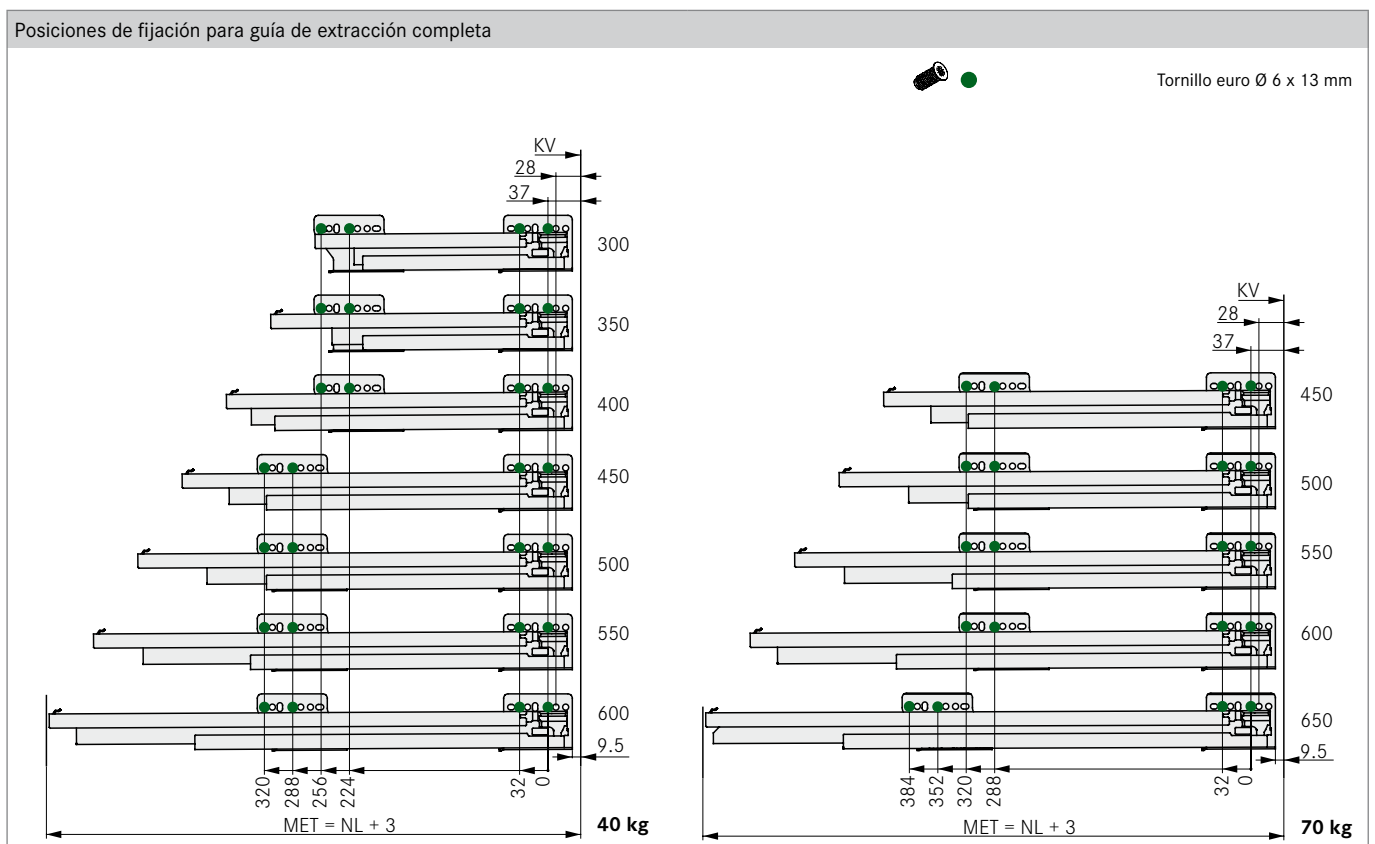
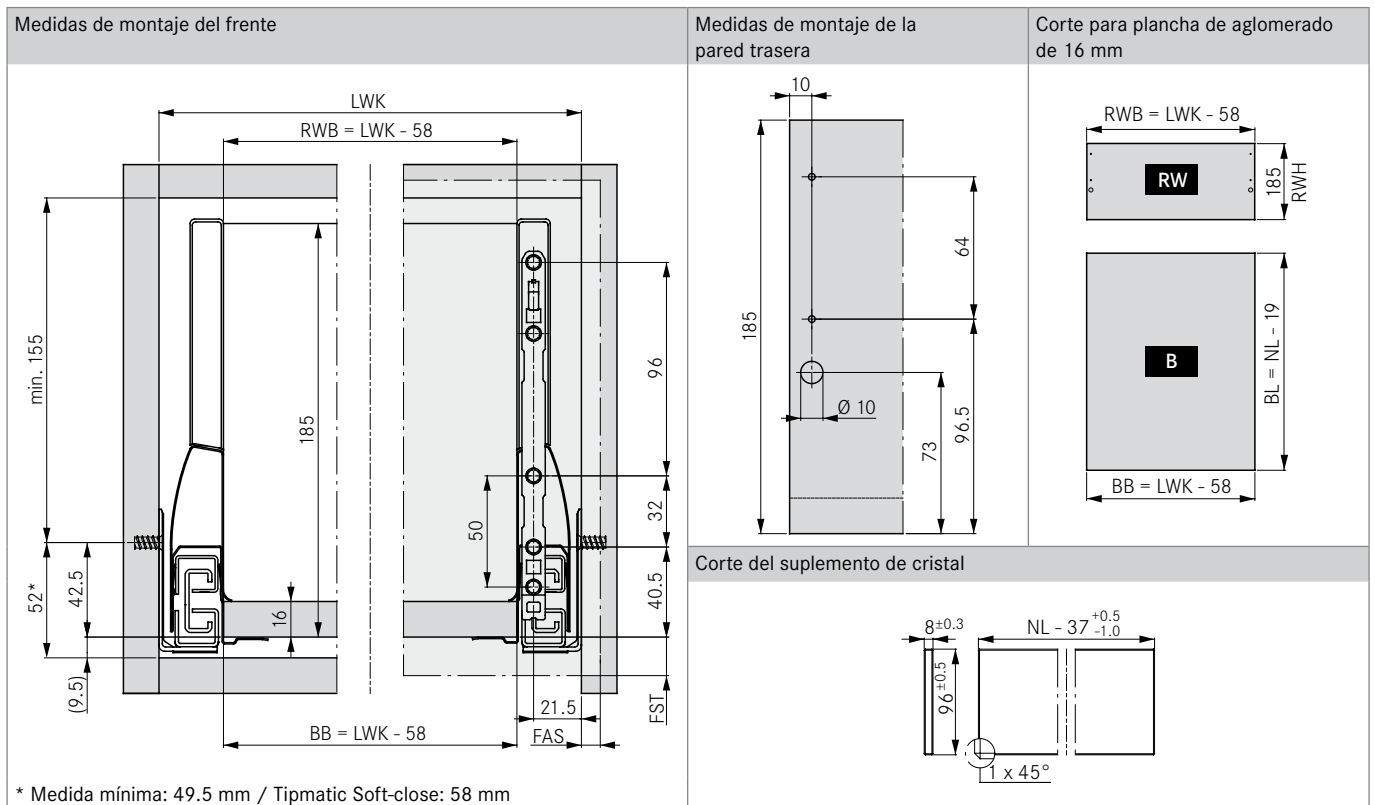
Nova Pro Sensomatic	149
Información técnica	58

Técnica de elaboración	142
Herramientas de elaboración	144



INDICACIONES DE PLANIFICACIÓN

Todas las medidas en milímetros

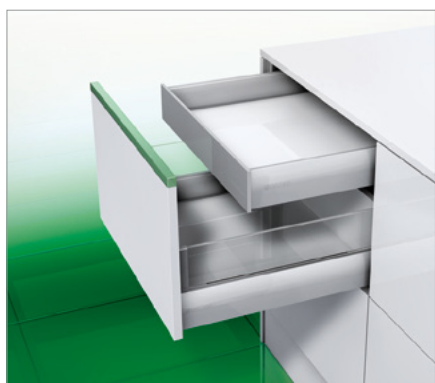


LEYENDA

B	Fondo	FST	Saliente del frente	NL	Longitud nominal
BB	Ancho del fondo	KV	Canto frontal del módulo	RW	Pared trasera
BL	Longitud del fondo	LWK	Ancho interior del módulo	RWB	Ancho de pared trasera
FAS	Cubrimiento del frente lateral	MET	Profundidad de montaje mínima	RWH	Altura de pared trasera

# NOVA PRO CRYSTAL DELUXE

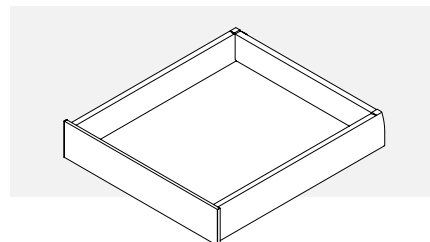
Cajón interior F8 H90



- Perfil del frente de aluminio de diferentes colores para cortar a medida
- Aspecto noble gracias a los laterales interiores y exteriores lisos
- Mismas dimensiones que los cajones estándar (profundidad del interior)
- Tecnología de guías completamente sincronizada sin golpes intermedios
- Características de deslizamiento excelentes
- No son necesarios trabajos en el fondo
- Idéntico ancho del fondo y la pared trasera

## Notas importantes:

- Anchos: 600 y 1200 mm; el cliente puede cortar longitudes intermedias de forma individualizada
- Se recomienda emplear uniones del fondo frontal a partir de 600 mm (v. Acc.)



## INFORMACIÓN DE PEDIDO

1 Laterales H90 Nova Pro Deluxe, izda./dcha.			
NL	Metálico	Blanco puro	
300	F100065003	F100065030	
350	F100065006	F100065033	
400	F100065009	F100065036	
450	F100065012	F100065039	
500	F100065015	F100065042	
550	F100065018	F100065045	
600	F100065021	F100065048	
650	F100065024	F100076500	

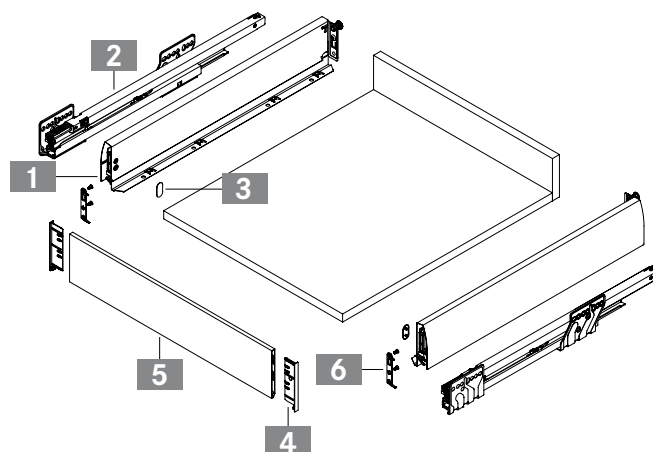
3 Tapa interior			
	Metálico	Blanco puro	
	F102027330	F102076546	

5 Perfil de la frente frontal F8 H90, S16 perfil de la frente frontal sin taladrar			
L	Metálico	Blanco puro	
600	F102101367	F102101366	
1200	F102101370	F102101369	

2 Guía de extracción completa Nova Pro Soft-close, izda./dcha.			
NL	40 kg	70 kg	
300	F101063664	-	
350	F101063665	-	
400	F101063666	-	
450	F101063667	F101063711	
500	F101063668	F101063714	
550	F101063669	F101063717	
600	F101063670	F101063720	
650	-	F101063723	

4 Tapas del perfil de la cubierta frontal			
	Metálico	Blanco puro	
	F102101383	F102101382	

6 Set de fijación frontal para atornillar para H90			
	Artículo n°		
	F102101584		



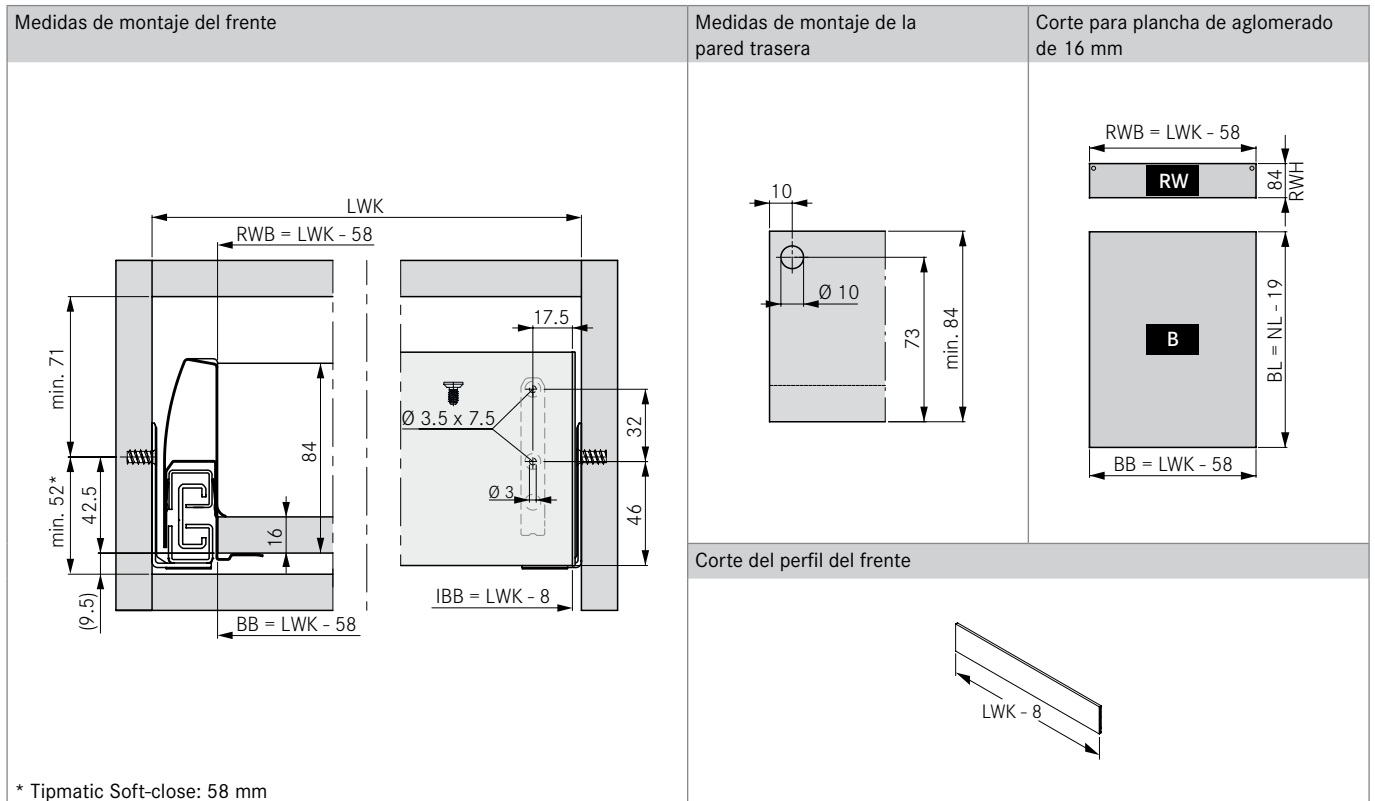
Sistemas de organización Nova Pro	111
Nova Pro Tipmatic Plus	56

Nova Pro Sensomatic	149
Información técnica	58

Técnica de elaboración	142
Herramientas de elaboración	144

INDICACIONES DE PLANIFICACIÓN

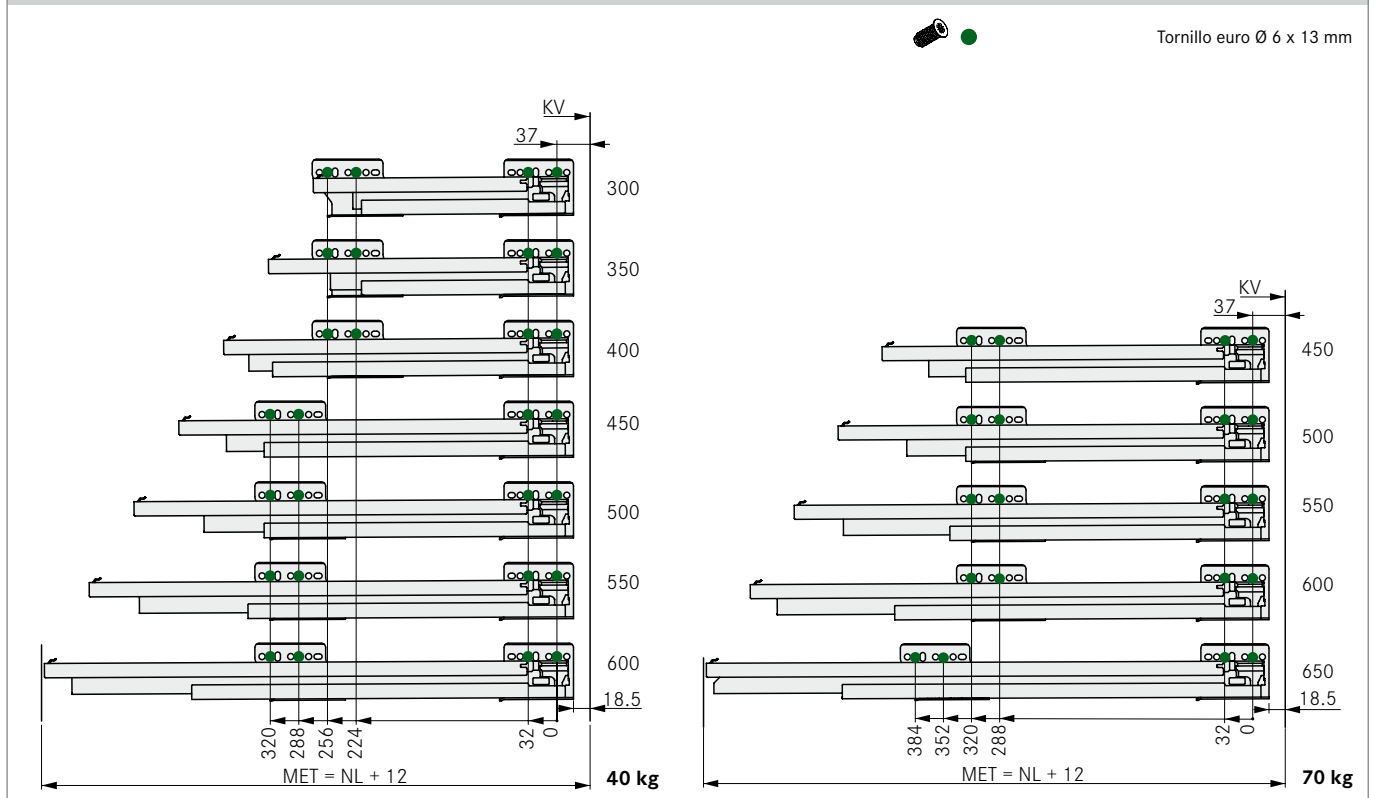
Todas las medidas en milímetros



Posiciones de fijación para guía de extracción completa



Tornillo euro Ø 6 x 13 mm



LEYENDA

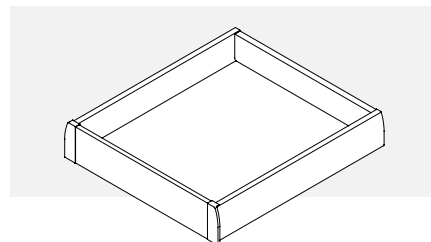
B	Fondo	KV	Canto frontal del módulo	NL	Longitud nominal
BB	Ancho del fondo	L	Longitud	RW	Pared trasera
BL	Longitud del fondo	LWK	Ancho interior del módulo	RWB	Ancho de pared trasera
IBB	Ancho de panel frontal interior	MET	Profundidad de montaje mínima	RWH	Altura de pared trasera

# NOVA PRO CRYSTAL DELUXE

Cajón interior H90

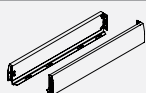


- Perfil del frente adaptado a Crystal
- Tecnología de guías completamente sincronizada sin golpes intermedios
- Características de deslizamiento excelentes
- Mayor estabilidad
- Valores de inflexión muy reducidos
- Montaje y desmontaje del frente sin herramientas
- No son necesarios trabajos en el fondo
- Idéntico ancho del fondo y la pared trasera
- Utilización óptima del espacio de almacenaje gracias a interiores rectos y ancho de montaje reducido

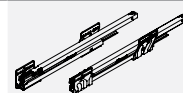


## INFORMACIÓN DE PEDIDO

1 Laterales H90 Nova Pro Deluxe, izda./dcha.			
NL	Metálico	Blanco puro	
300	F100065003	F100065030	
350	F100065006	F100065033	
400	F100065009	F100065036	
450	F100065012	F100065039	
500	F100065015	F100065042	
550	F100065018	F100065045	
600	F100065021	F100065048	
650	F100065024	F100076500	



2 Guía de extracción completa Nova Pro Soft-close, izda./dcha.			
NL	40 kg	70 kg	
300	F101063664	-	
350	F101063665	-	
400	F101063666	-	
450	F101063667	F101063711	
500	F101063668	F101063714	
550	F101063669	F101063717	
600	F101063670	F101063720	
650	-	F101063723	



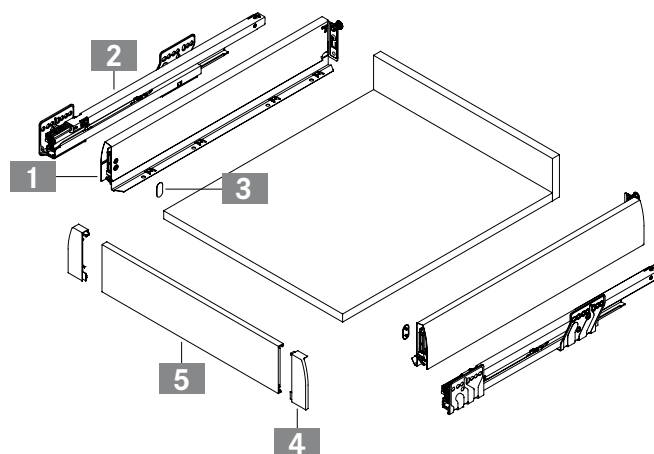
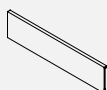
3 Tapa interior			
	Metálico	Blanco puro	
	F10207330	F102076546	



4 Nova Pro Crystal set de soportes del frente H90, izda./dcha.			
	Metálico	Blanco puro	
	F102071988	F102076544	



5 Nova Pro Crystal perfil del frente, para cortar a medida			
L	Metálico	Blanco puro	
1150	F102072321	F102076543	



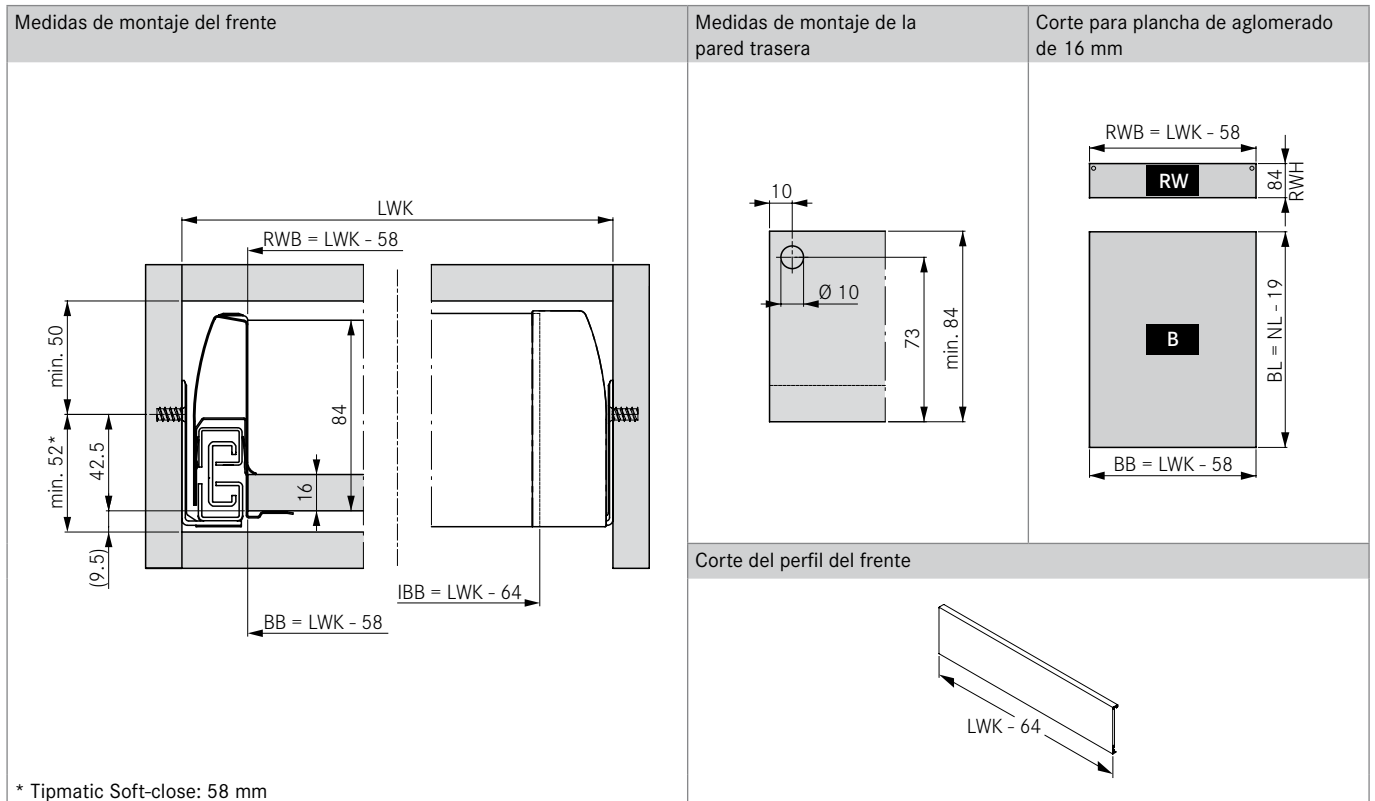
Sistemas de organización Nova Pro	111
Nova Pro Tipmatic Plus	56

Nova Pro Sensomatic	149
Información técnica	58

Técnica de elaboración	142
Herramientas de elaboración	144

INDICACIONES DE PLANIFICACIÓN

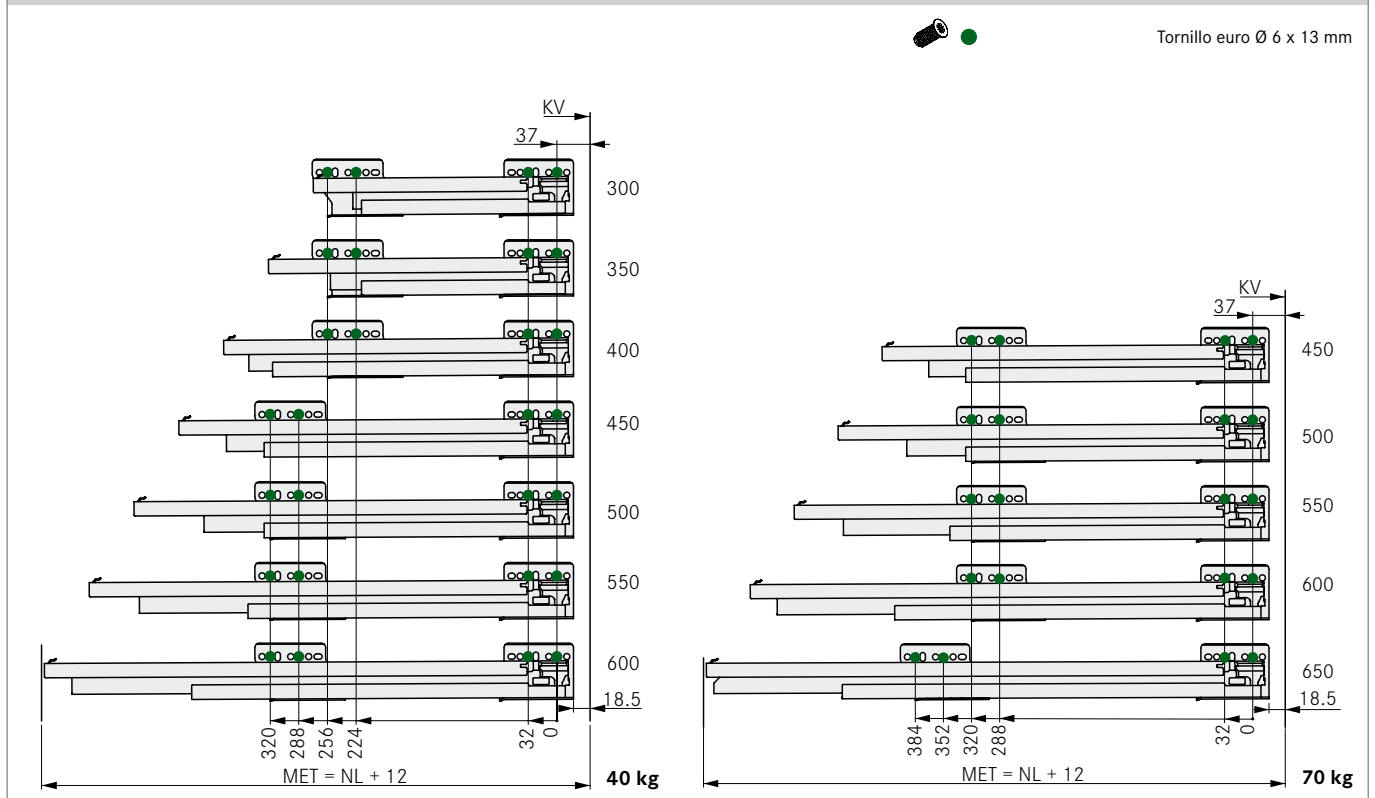
Todas las medidas en milímetros



Posiciones de fijación para guía de extracción completa



Tornillo euro Ø 6 x 13 mm



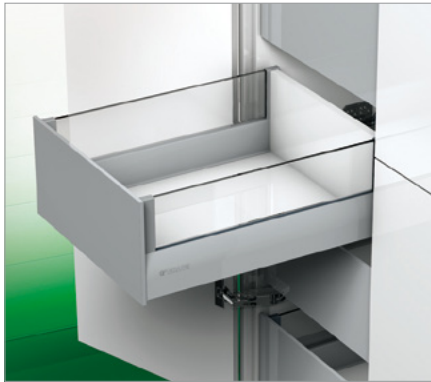
LEYENDA

B	Fondo	KV	Canto frontal del módulo	NL	Longitud nominal
BB	Ancho del fondo	L	Longitud	RW	Pared trasera
BL	Longitud del fondo	LWK	Ancho interior del módulo	RWB	Ancho de pared trasera
IBB	Ancho de panel frontal interior	MET	Profundidad de montaje mínima	RWH	Altura de pared trasera



# NOVA PRO CRYSTAL DELUXE

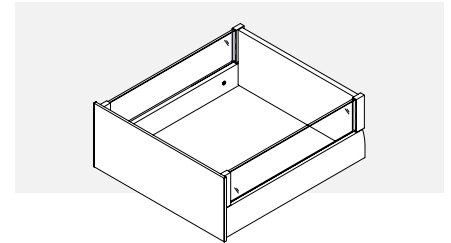
Cacerolero interior F8 H90



- Perfil del frente de aluminio de diferentes colores para cortar a medida
- Aspecto noble gracias a los laterales interiores y exteriores lisos
- Mismas dimensiones que los cajones estándar (profundidad del interior)
- Tecnología de guías completamente sincronizada sin golpes intermedios
- Características de deslizamiento excelentes
- No son necesarios trabajos en el fondo
- Idéntico ancho del fondo y la pared trasera

## Notas importantes:

- Anchos: 600 y 1200 mm; el cliente puede cortar longitudes intermedias de forma individualizada
- Se recomienda emplear uniones del fondo frontal a partir de 600 mm (v. Acc.)



## INFORMACIÓN DE PEDIDO

1 Laterales H90 Nova Pro Crystal Deluxe, izda./dcha.			
NL	Metálico	Blanco puro	
300	F100068855	F100076518	
350	F100070981	F100076521	
400	F100068858	F100076524	
450	F100068861	F100071850	
500	F100068864	F100076527	
550	F100070984	F100076530	
600	F100068867	F100071853	
650	F100068870	F100076533	

2 Guía de extracción completa Nova Pro Soft-close, izda./dcha.			
NL	40 kg	70 kg	
300	F101063664	-	
350	F101063665	-	
400	F101063666	-	
450	F101063667	F101063711	
500	F101063668	F101063714	
550	F101063669	F101063717	
600	F101063670	F101063720	
650	-	F101063723	

3 Tapa interior			
	Metálico	Blanco puro	
	F102027330	F102076546	

4 Tapas del perfil de la cubierta frontal			
	Metálico	Blanco puro	
	F102101450	F102101449	

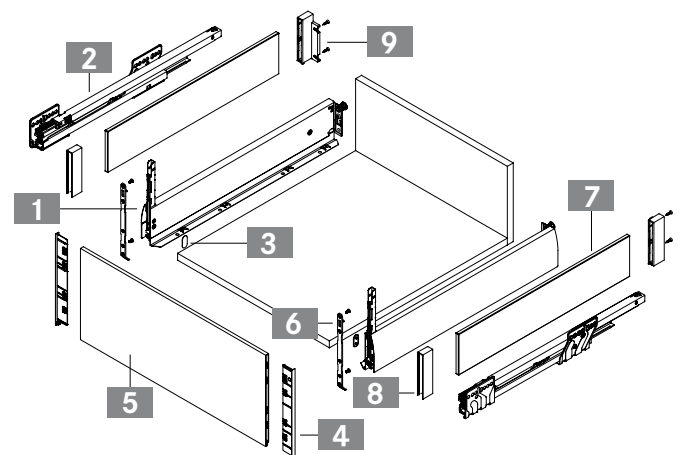
5 Perfil de la frente frontal F8 H186, S16 perfil de la frente frontal sin taladrar			
L	Metálico	Blanco puro	
600	F102101375	F102101374	
1200	F102101378	F102101377	

6 Set de fijación frontal para atornillar			
	Artículo n°		
	F102101585		

7 Set de elementos de inserción de aluminio, izda./dcha.			
NL	Metálico	Blanco puro	
450	F102072414	F102072417	
500	F102072415	F102072418	
550	F102077908	F102077909	
650	F102072416	F102072419	

8 Set de fijación del frente, izda./dcha. para suplementos de cristal y aluminio			
	Metálico	Blanco puro	
	F102068288	F102076536	

9 Set de soporte de pared trasera izda./dcha. para suplementos de cristal y aluminio			
	Metálico	Blanco puro	
	F102068877	F102076539	



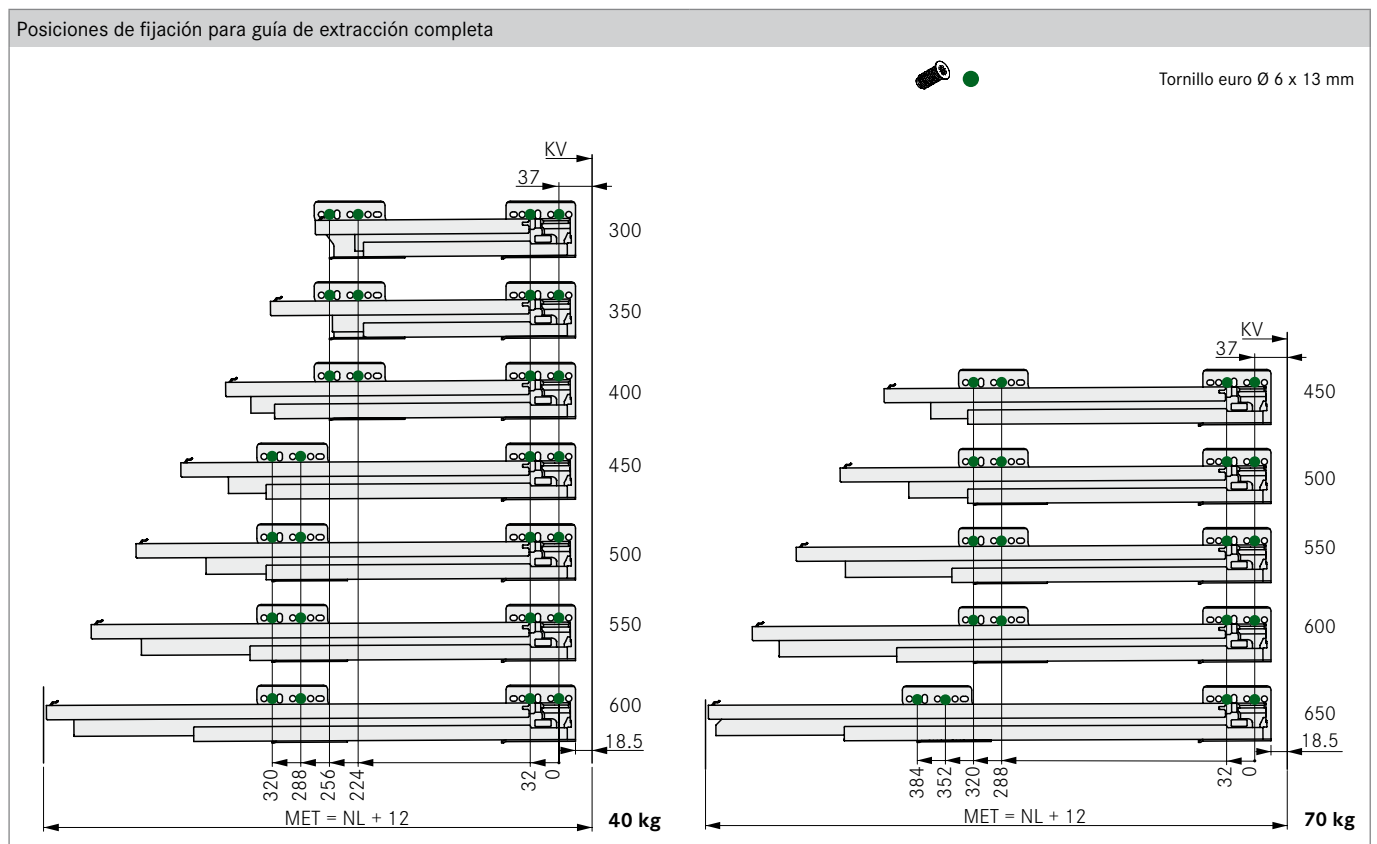
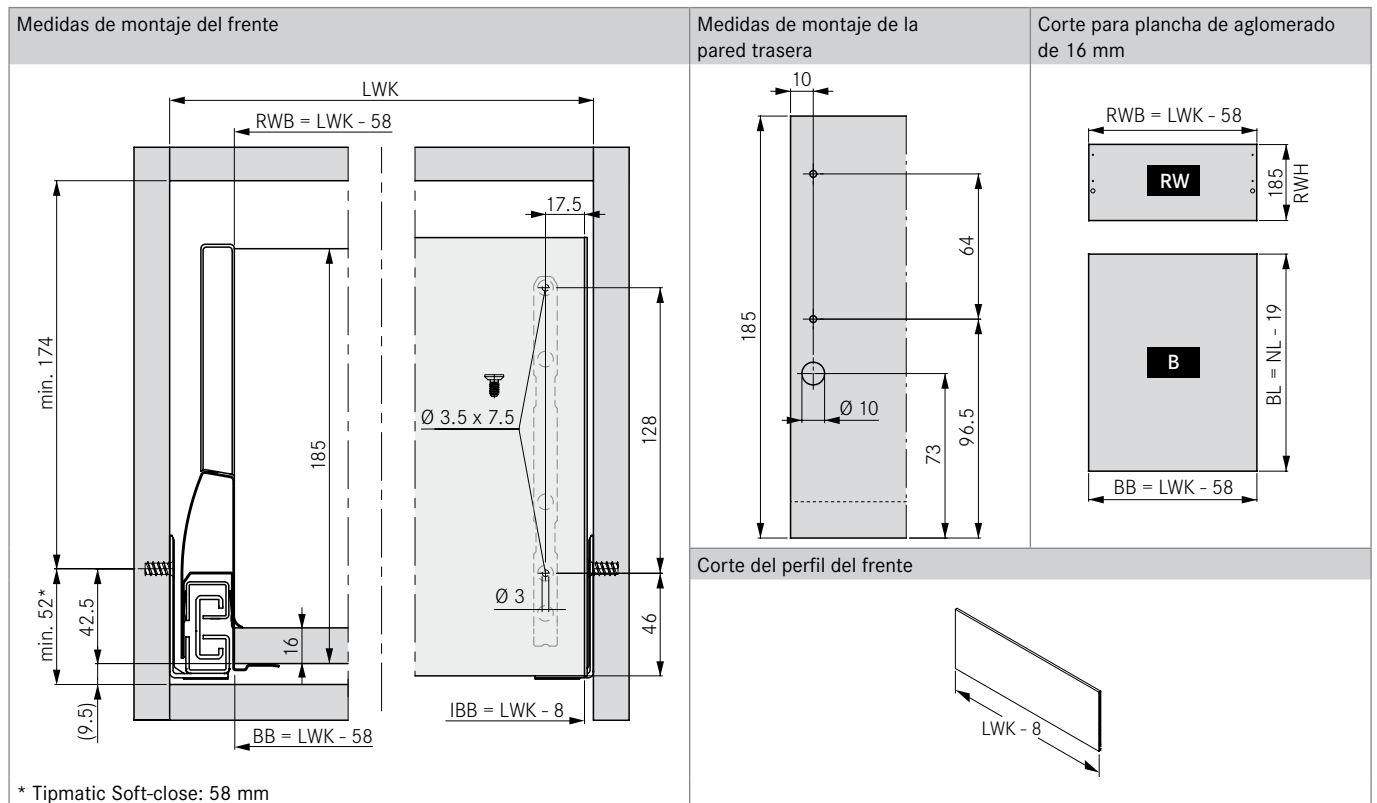
Sistemas de organización Nova Pro	111
Nova Pro Tipmatic Plus	56

Nova Pro Sensomatic	149
Información técnica	58

Técnica de elaboración	142
Herramientas de elaboración	144

INDICACIONES DE PLANIFICACIÓN

Todas las medidas en milímetros

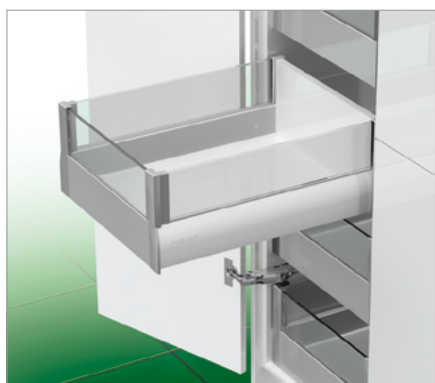


LEYENDA

B	Fondo	KV	Canto frontal del módulo	NL	Longitud nominal
BB	Ancho del fondo	L	Longitud	RW	Pared trasera
BL	Longitud del fondo	LWK	Ancho interior del módulo	RWB	Ancho de pared trasera
IBB	Ancho del panel frontal interior	MET	Profundidad de montaje mínima	RWH	Altura de pared trasera

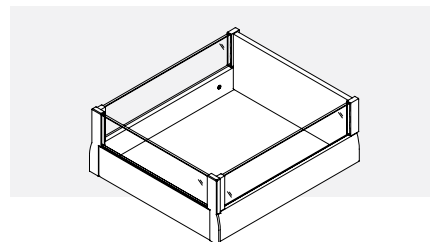
# NOVA PRO CRYSTAL DELUXE

Cacerolero interior H90 con frente de cristal



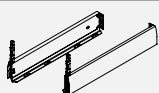
- Sistema de suplementos elegante, integrado en el lateral, material para los elementos de inserción de libre elección
- Tecnología de guías completamente sincronizada sin golpes intermedios
- Características de deslizamiento excelentes
- Mayor estabilidad
- Valores de inflexión muy reducidos
- Montaje y desmontaje del frente sin herramientas
- No son necesarios trabajos en el fondo
- Idéntico ancho del fondo y la pared trasera

- Utilización óptima del espacio de almacenaje gracias a interiores rectos y ancho de montaje reducido

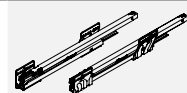


## INFORMACIÓN DE PEDIDO

1 Laterales H90 Nova Pro Crystal Deluxe, izda./dcha.			
NL	Metálico	Blanco puro	
300	F100068855	F100076518	
350	F100070981	F100076521	
400	F100068858	F100076524	
450	F100068861	F100071850	
500	F100068864	F100076527	
550	F100070984	F100076530	
600	F100068867	F100071853	
650	F100068870	F100076533	



2 Guía de extracción completa Nova Pro Soft-close, izda./dcha.			
NL	40 kg	70 kg	
300	F101063664	-	
350	F101063665	-	
400	F101063666	-	
450	F101063667	F101063711	
500	F101063668	F101063714	
550	F101063669	F101063717	
600	F101063670	F101063720	
650	-	F101063723	



3 Tapa interior			
	Metálico	Blanco puro	
	F102027330	F102076546	



4 Set de soporte de pared trasera izda./dcha, para suplementos de cristal y aluminio			
	Metálico	Blanco puro	
	F102068877	F102076539	



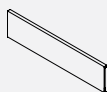
5 Set de fijación del frente, izda./dcha. para suplementos de cristal y aluminio			
	Metálico	Blanco puro	
	F102068288	F102076536	



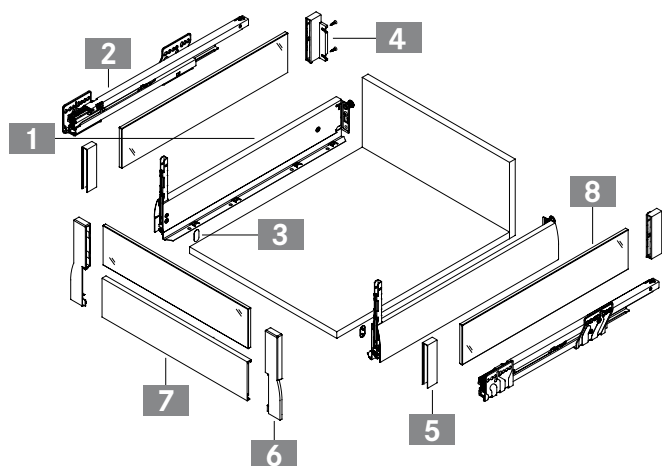
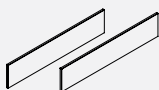
6 Set de soportes del frente H186 para cristal, izda./dcha.			
	Metálico	Blanco puro	
	F102076705	F102076704	



7 Perfil del frente para cortar a medida			
L	Metálico	Blanco puro	
1150	F102072321	F102076543	



8 Set de elementos de inserción de aluminio, izda./dcha.			
NL	Metálico	Blanco puro	
450	F102072414	F102072417	
500	F102072415	F102072418	
550	F102077908	F102077909	
650	F102072416	F102072419	



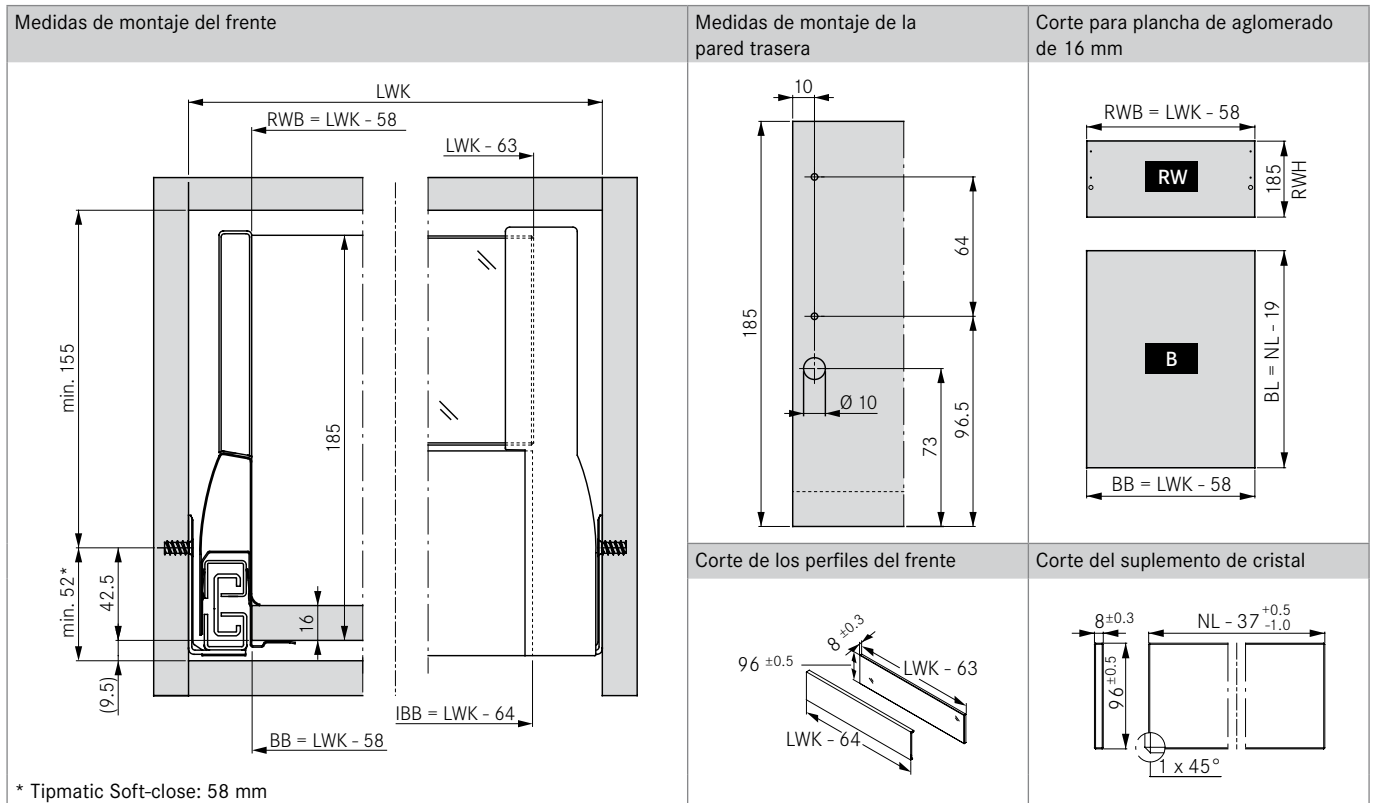
Sistemas de organización Nova Pro	111
Nova Pro Tipmatic Plus	56

Nova Pro Sensomatic	149
Información técnica	58

Técnica de elaboración	142
Herramientas de elaboración	144

INDICACIONES DE PLANIFICACIÓN

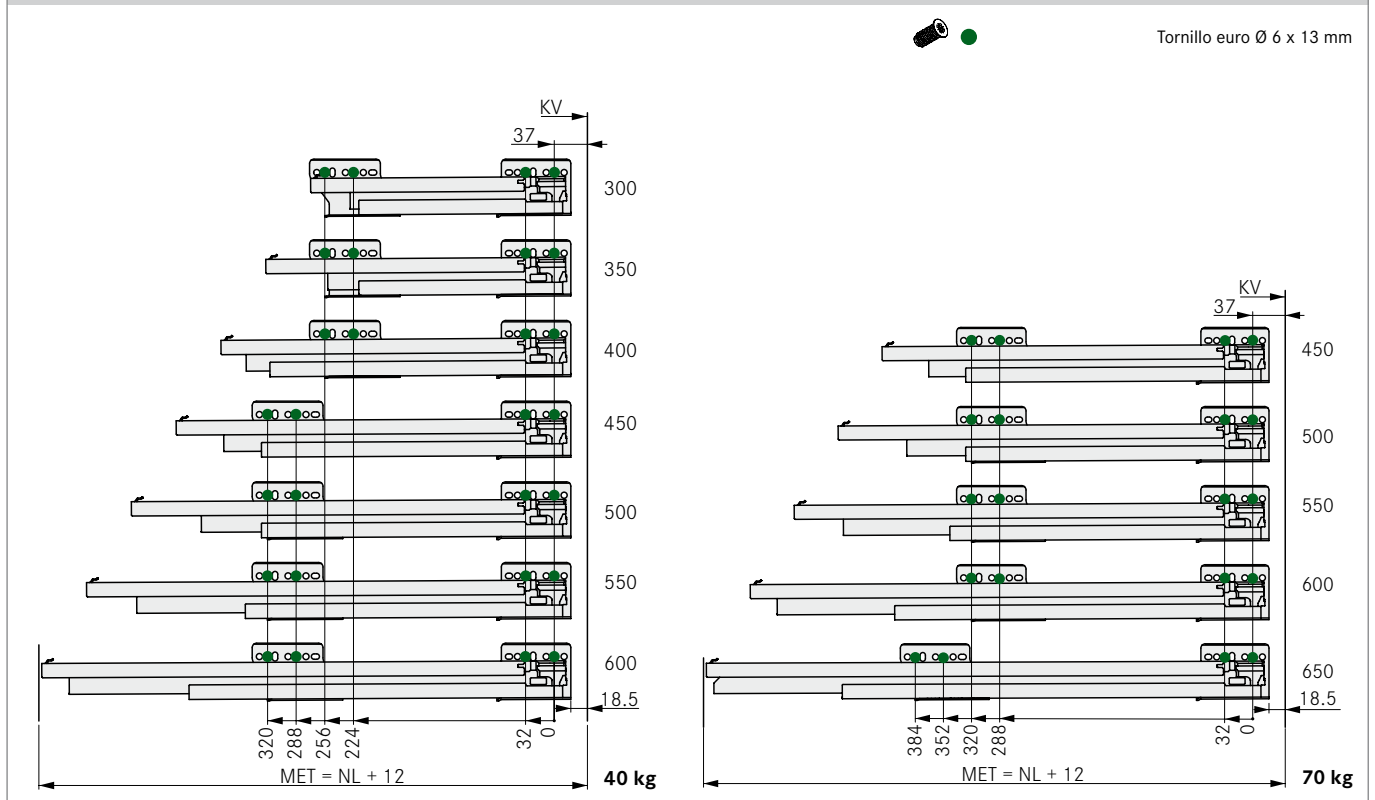
Todas las medidas en milímetros



Posiciones de fijación para guía de extracción completa



Tornillo euro Ø 6 x 13 mm

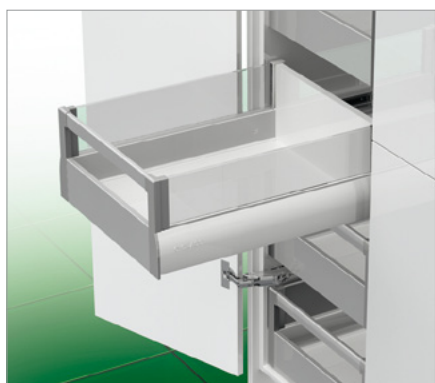


LEYENDA

B	Fondo	KV	Canto frontal del módulo	NL	Longitud nominal
BB	Ancho del fondo	L	Longitud	RW	Pared trasera
BL	Longitud del fondo	LWK	Ancho interior del módulo	RWB	Ancho de pared trasera
IBB	Ancho del panel frontal interior	MET	Profundidad de montaje mínima	RWH	Altura de pared trasera

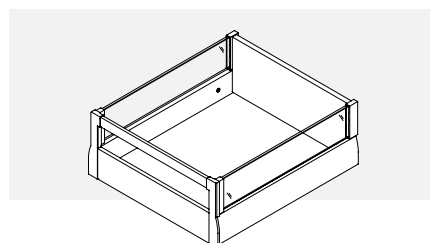
# NOVA PRO CRYSTAL DELUXE

Cacerolero interior H90 con frente de varilla



- Sistema de suplementos elegante, integrado en el lateral, material para los elementos de inserción de libre elección
- Tecnología de guías completamente sincronizada sin golpes intermedios
- Características de deslizamiento excelentes
- Mayor estabilidad
- Valores de inflexión muy reducidos
- Montaje y desmontaje del frente sin herramientas
- No son necesarios trabajos en el fondo
- Idéntico ancho del fondo y la pared trasera

- Utilización óptima del espacio de almacenaje gracias a interiores rectos y ancho de montaje reducido



## INFORMACIÓN DE PEDIDO

1 Laterales H90 Nova Pro Crystal Deluxe, izda./dcha.			
NL	Metálico	Blanco puro	
300	F100068855	F100076518	
350	F100070981	F100076521	
400	F100068858	F100076524	
450	F100068861	F100071850	
500	F100068864	F100076527	
550	F100070984	F100076530	
600	F100068867	F100071853	
650	F100068870	F100076533	

2 Guía de extracción completa Nova Pro Soft-close, izda./dcha.			
NL	40 kg	70 kg	
300	F101063664	-	
350	F101063665	-	
400	F101063666	-	
450	F101063667	F101063711	
500	F101063668	F101063714	
550	F101063669	F101063717	
600	F101063670	F101063720	
650	-	F101063723	

3 Tapa interior			
	Metálico	Blanco puro	
	F102027330	F102076546	

4 Set de soporte de pared trasera izda./dcha, para suplementos de cristal y aluminio			
	Metálico	Blanco puro	
	F102068877	F102076539	

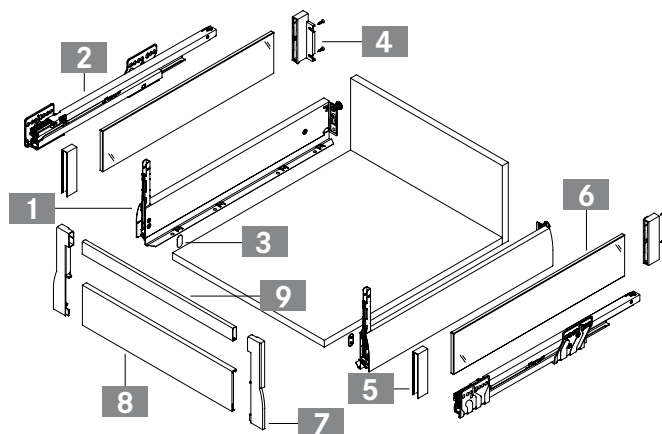
5 Set de fijación del frente, izda./dcha. para suplementos de cristal y aluminio			
	Metálico	Blanco puro	
	F102068288	F102076536	

6 Set de elementos de inserción de aluminio, izda./dcha.			
NL	Metálico	Blanco puro	
450	F102072414	F102072417	
500	F102072415	F102072418	
550	F102077908	F102077909	
650	F102072416	F102072419	

7 Set de soportes del frente H186 para varilla rectangular, izda./dcha.			
	Metálico	Blanco puro	
	F102071989	F102076545	

8 Perfil de panel frontal interior para cortar a medida			
NL	Metálico	Blanco puro	
1150	F102072321	F102076543	

9 Barra para varilla transversal para cortar a medida			
NL	Metálico	Blanco puro	
1150	F102076663	F102076684	

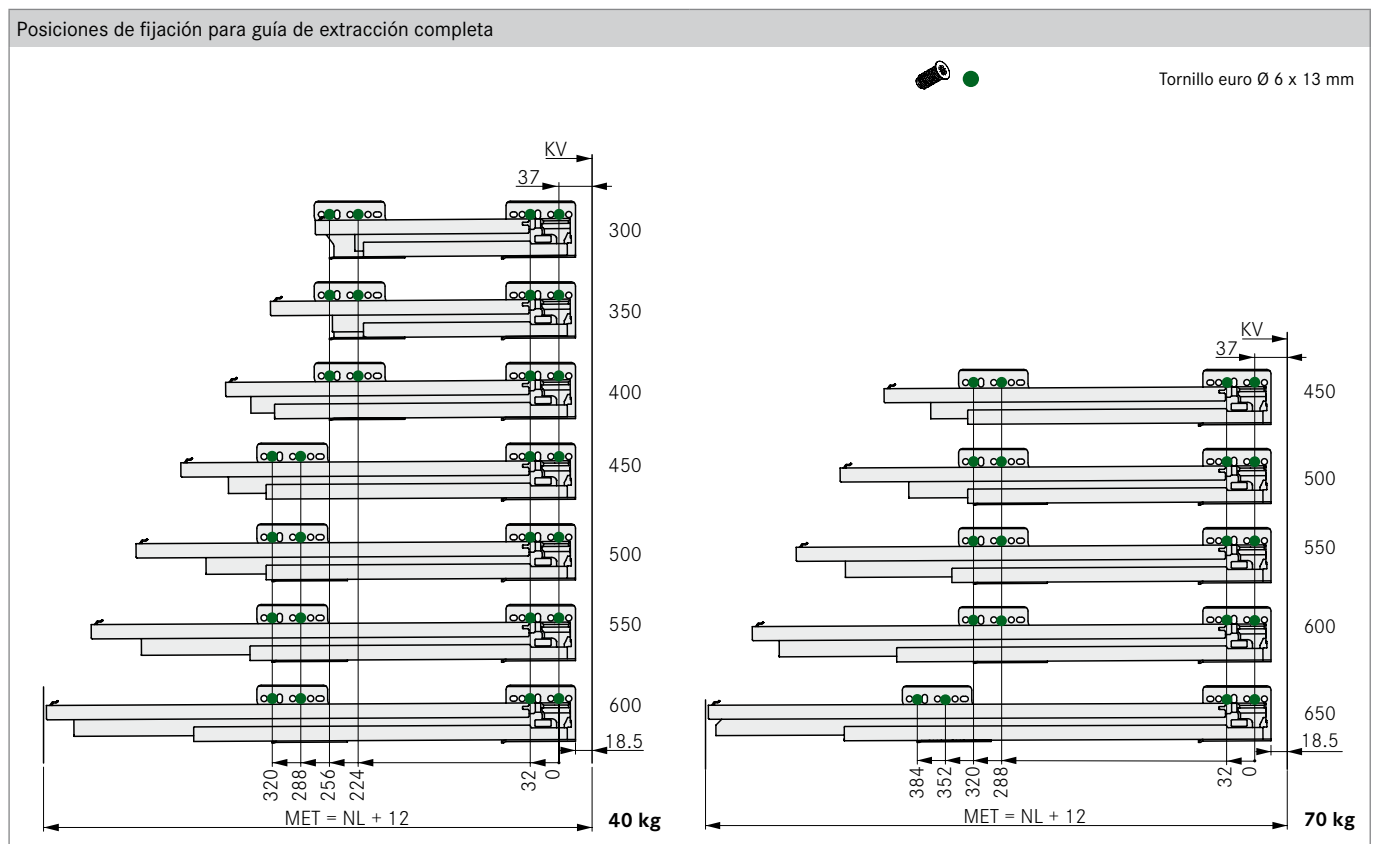
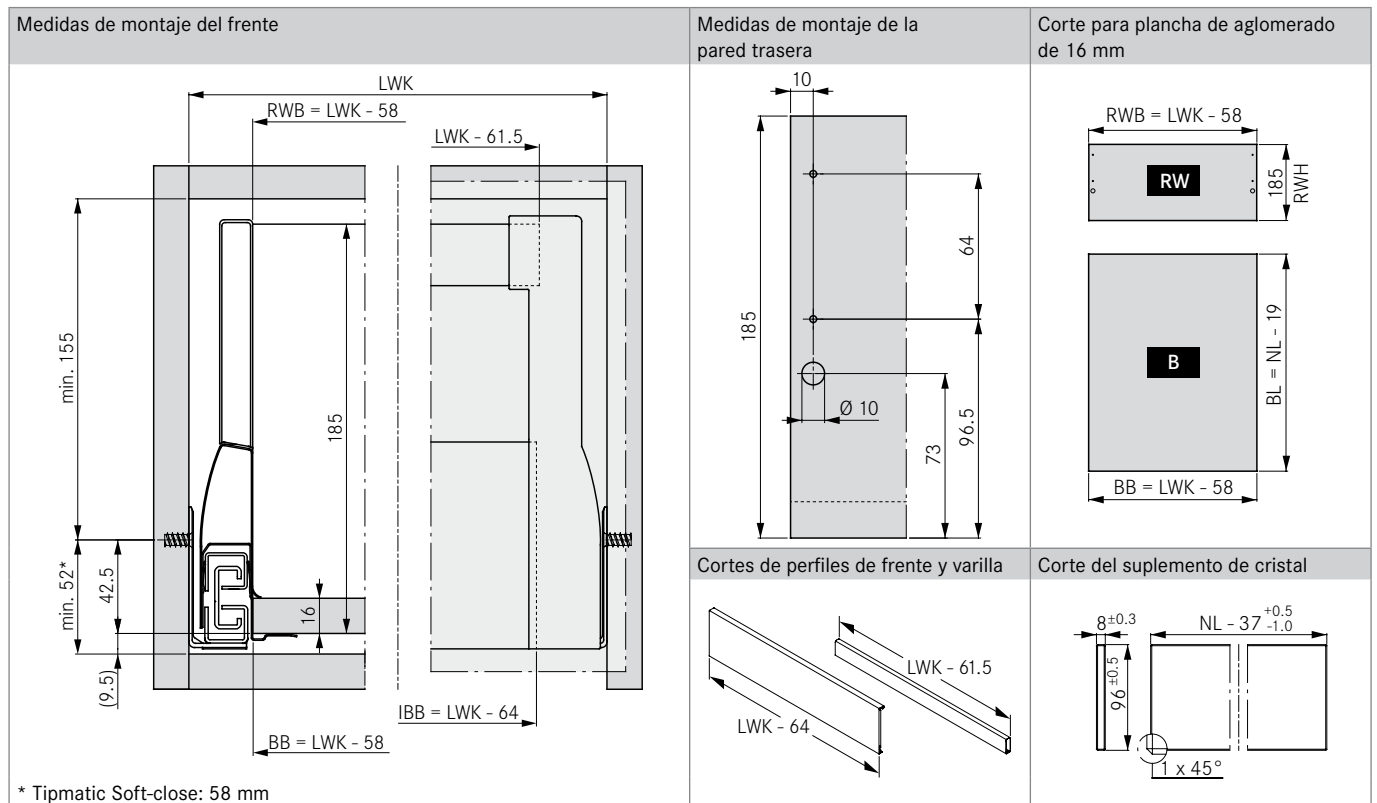


Sistemas de organización Nova Pro	111	Nova Pro Sensomatic	149	Técnica de elaboración	142
Nova Pro Tipmatic Plus	56	Información técnica	58	Herramientas de elaboración	144



INDICACIONES DE PLANIFICACIÓN

Todas las medidas en milímetros



LEYENDA

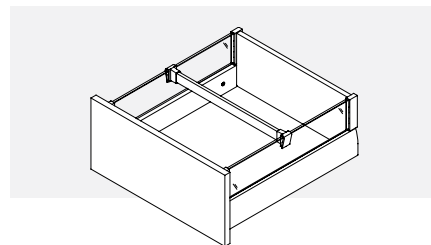
B	Fondo	KV	Canto frontal del módulo	RW	Pared trasera
BB	Ancho del fondo	LWK	Ancho interior del módulo	RWB	Ancho de pared trasera
BL	Longitud del fondo	MET	Profundidad de montaje mínima	RWH	Altura de pared trasera
IBB	Ancho de panel frontal interior	NL	Longitud nominal		

# NOVA PRO CRYSTAL DELUXE

Varilla rectangular subdivisión transversal



- Varilla transversal para Nova Pro Crystal
- Montaje sencillo de los elementos de inserción
- Montaje posterior posible en todo momento
- Gran estabilidad gracias al perfil rectangular
- Regulable sin herramientas
- Perfil divisorio para cortar a medida

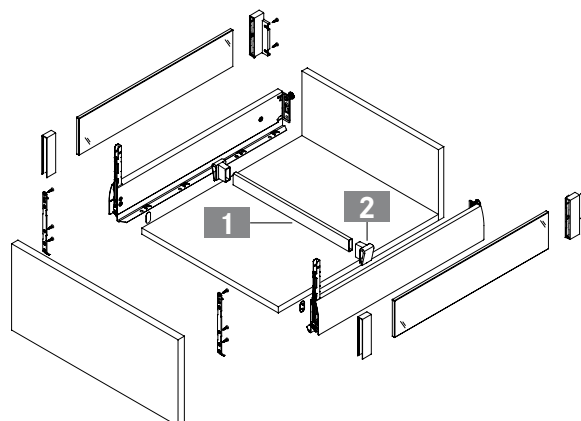


## INFORMACIÓN DE PEDIDO

1 Varilla rectangular perfil divisorio			
L	Metálico	Blanco puro	
1150	F102076663	F102076684	



2 Soporte para divisiones con varilla rectangular			
	Metálico	Blanco puro	
	F102070935	F102076537	

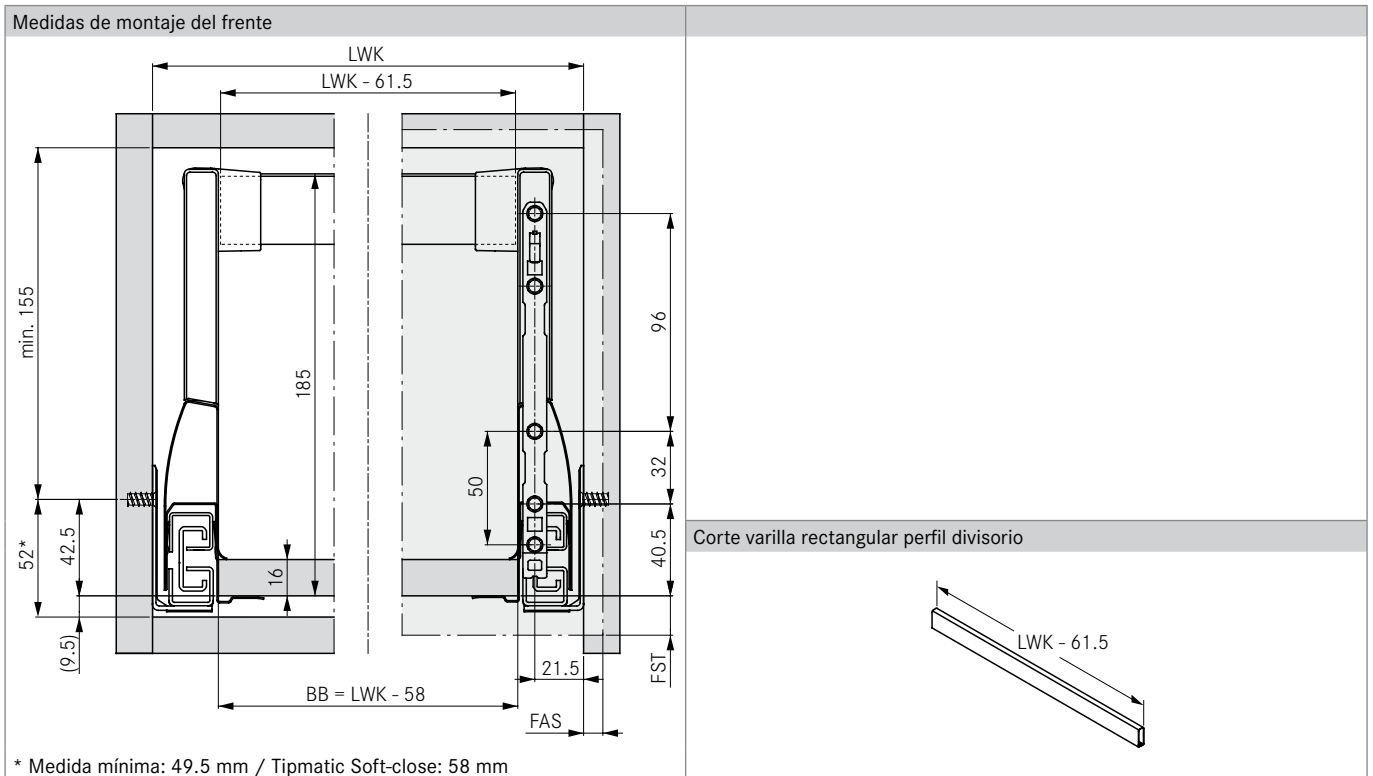


Crystal Deluxe Cacerolero H90	14
Crystal Deluxe Cacerolero interior H90	22

Crystal Deluxe Cacerolero H90	34


INDICACIONES DE PLANIFICACIÓN

Todas las medidas en milímetros



LEYENDA

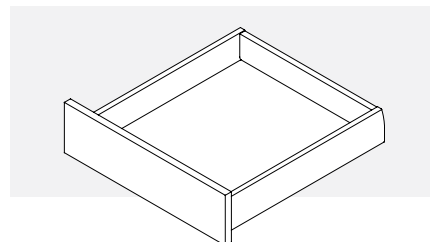
BB	Ancho del fondo
FAS	Cubrimiento del frente lateral
FST	Saliente del frente
LWK	Ancho interior del módulo

# NOVA PRO DELUXE

Cajón H90



- Tecnología de guías completamente sincronizada sin golpes intermedios
- Características de deslizamiento excelentes
- Mayor estabilidad
- Valores de inflexión muy reducidos
- Regulación de altura y lateral integrada
- Montaje y desmontaje del frente sin herramientas
- No son necesarios trabajos en el fondo
- Idéntico ancho del fondo y la pared trasera
- Utilización óptima del espacio de almacenamiento gracias a interiores rectos y ancho de montaje reducido



## INFORMACIÓN DE PEDIDO

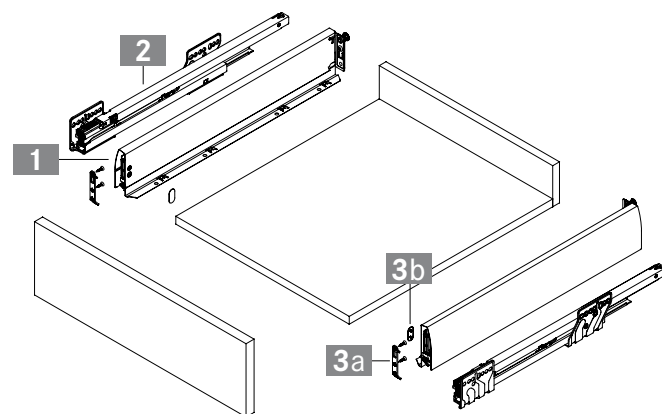
1 Laterales H90 Nova Pro Deluxe, izda./dcha.			
NL	Metálico	Blanco puro	
270	F100065000	F100065027	
300	F100065003	F100065030	
350	F100065006	F100065033	
400	F100065009	F100065036	
450	F100065012	F100065039	
500	F100065015	F100065042	
550	F100065018	F100065045	
600	F100065021	F100065048	
650	F100065024	F100076500	

2 Guías de extracción total Nova Pro Soft-close izda./dcha.			
NL	40 kg	70 kg	
270	F101063663	-	
300	F101063664	-	
350	F101063665	-	
400	F101063666	-	
450	F101063667	F101063711	
500	F101063668	F101063714	
550	F101063669	F101063717	
600	F101063670	F101063720	
650	-	F101063723	

3 Set de fijación frontal para atornillar para H90 consta de: Pos. 3a, 3b			
	Metálico	Blanco puro	
	F102061675	F102076547	

3a Ganchos de suspensión para H90			
	Insertar a presión 32 mm	Insertar a presión 50 mm	Atornillar
	F102021854	F102021153	F102021855
	Taco de expansión 32 mm	Taco de expansión 50 mm	
	F102117719	F102117720	

3b Tapa interior			
	Metálico	Blanco puro	
	F102027330	F102076546	



Sistemas de organización Nova Pro	111
Nova Pro Tipmatic Plus	56

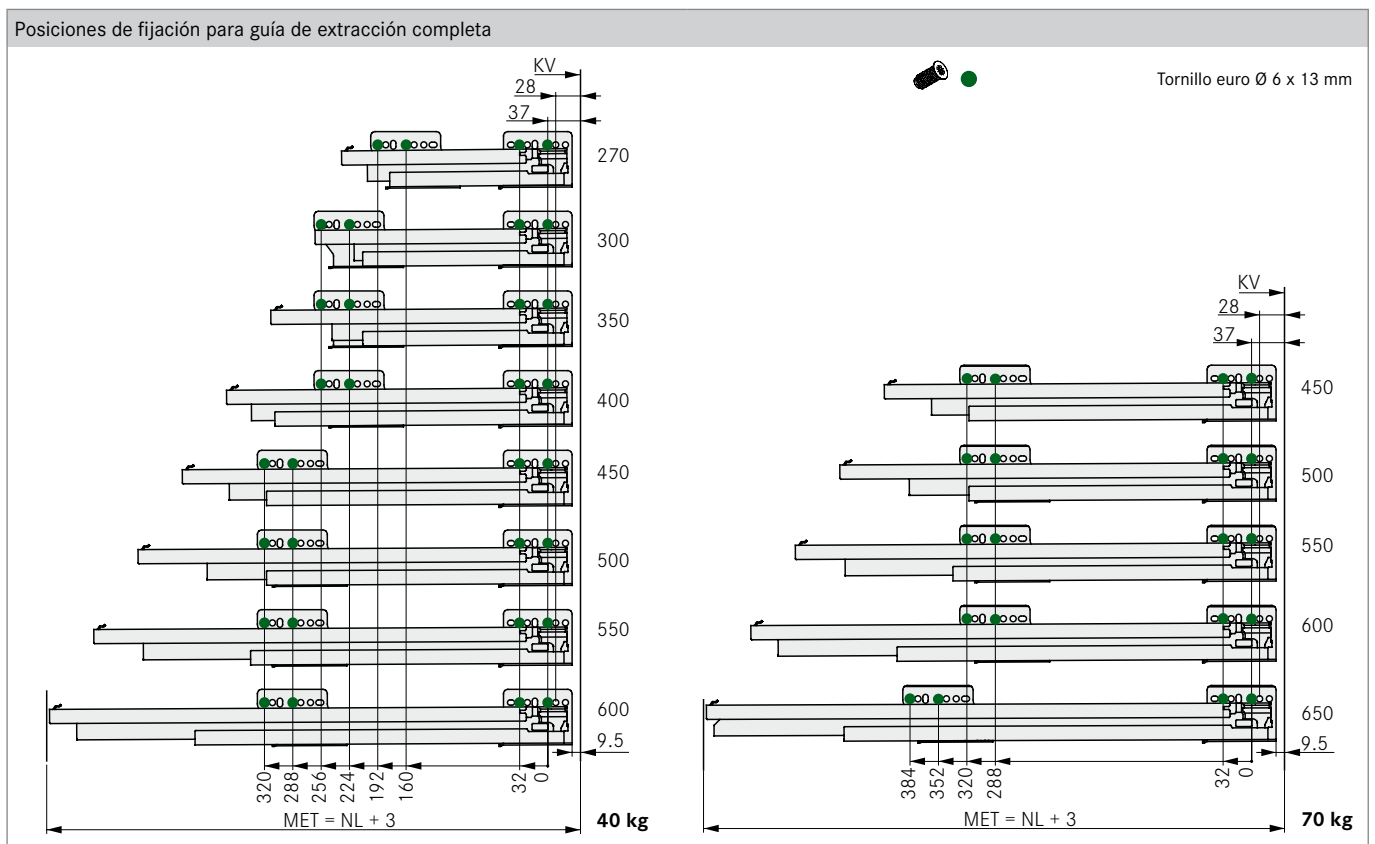
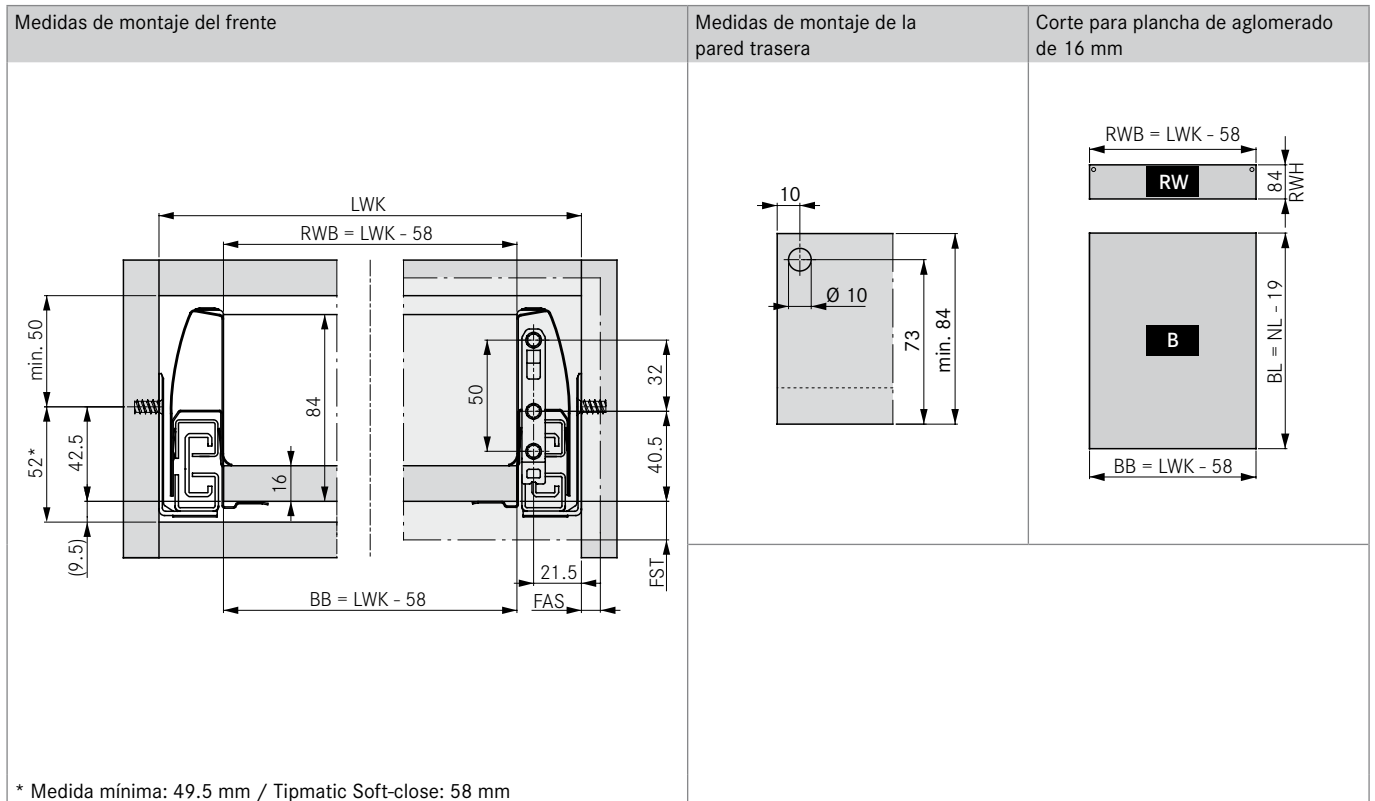
Nova Pro Sensomatic	149
Información técnica	58

Técnica de elaboración	142
Herramientas de elaboración	144



INDICACIONES DE PLANIFICACIÓN

Todas las medidas en milímetros

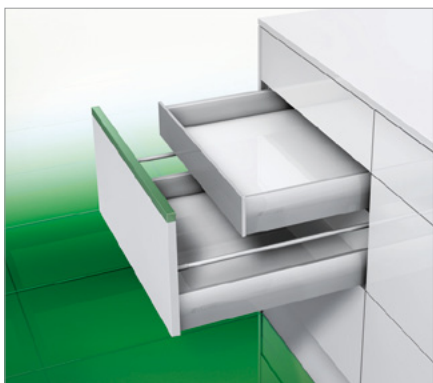


LEYENDA

B	Fondo	FST	Saliente del frente	NL	Longitud nominal
BB	Ancho del fondo	KV	Canto frontal del módulo	RW	Pared trasera
BL	Longitud del fondo	LWK	Ancho interior del módulo	RWB	Ancho de pared trasera
FAS	Cubrimiento del frente lateral	MET	Profundidad de montaje mínima	RWH	Altura de pared trasera

# NOVA PRO DELUXE

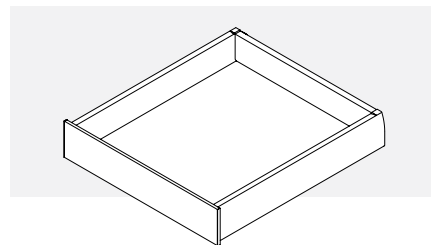
## Cajón interior F8 H90



- Perfil del frente de aluminio de diferentes colores para cortar a medida
- Aspecto noble gracias a los laterales interiores y exteriores lisos
- Mismas dimensiones que los cajones estándar (profundidad del interior)
- Tecnología de guías completamente sincronizada sin golpes intermedios
- Características de deslizamiento excelentes
- No son necesarios trabajos en el fondo
- Idéntico ancho del fondo y la pared trasera

### Notas importantes:

- Anchos: 600 y 1200 mm; el cliente puede cortar longitudes intermedias de forma individualizada
- Se recomienda emplear uniones del fondo frontal a partir de 600 mm (v. Acc.)



### INFORMACIÓN DE PEDIDO

1 Laterales H90 Nova Pro Deluxe, izda./dcha.			
NL	Metálico	Blanco puro	
300	F100065003	F100065030	
350	F100065006	F100065033	
400	F100065009	F100065036	
450	F100065012	F100065039	
500	F100065015	F100065042	
550	F100065018	F100065045	
600	F100065021	F100065048	
650	F100065024	F100076500	

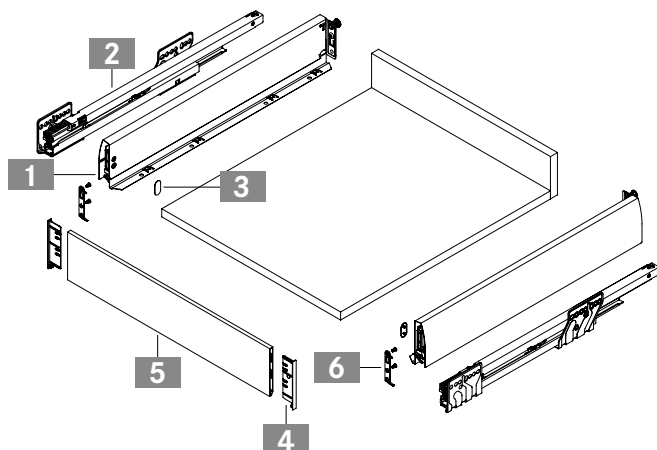
3 Tapa interior			
	Metálico	Blanco puro	
	F102027330	F102076546	

5 Perfil de la frente frontal F8 H90, S16 perfil de la frente frontal sin taladrar			
L	Metálico	Blanco puro	
600	F102101367	F102101366	
1200	F102101370	F102101369	

2 Guía de extracción completa Nova Pro Soft-close, izda./dcha.			
NL	40 kg	70 kg	
300	F101063664	-	
350	F101063665	-	
400	F101063666	-	
450	F101063667	F101063711	
500	F101063668	F101063714	
550	F101063669	F101063717	
600	F101063670	F101063720	
650	-	F101063723	

4 Tapas del perfil de la cubierta frontal			
	Metálico	Blanco puro	
	F102101383	F102101382	

6 Set de fijación frontal para atornillar para H90			
	Artículo n°		
	F102101584		



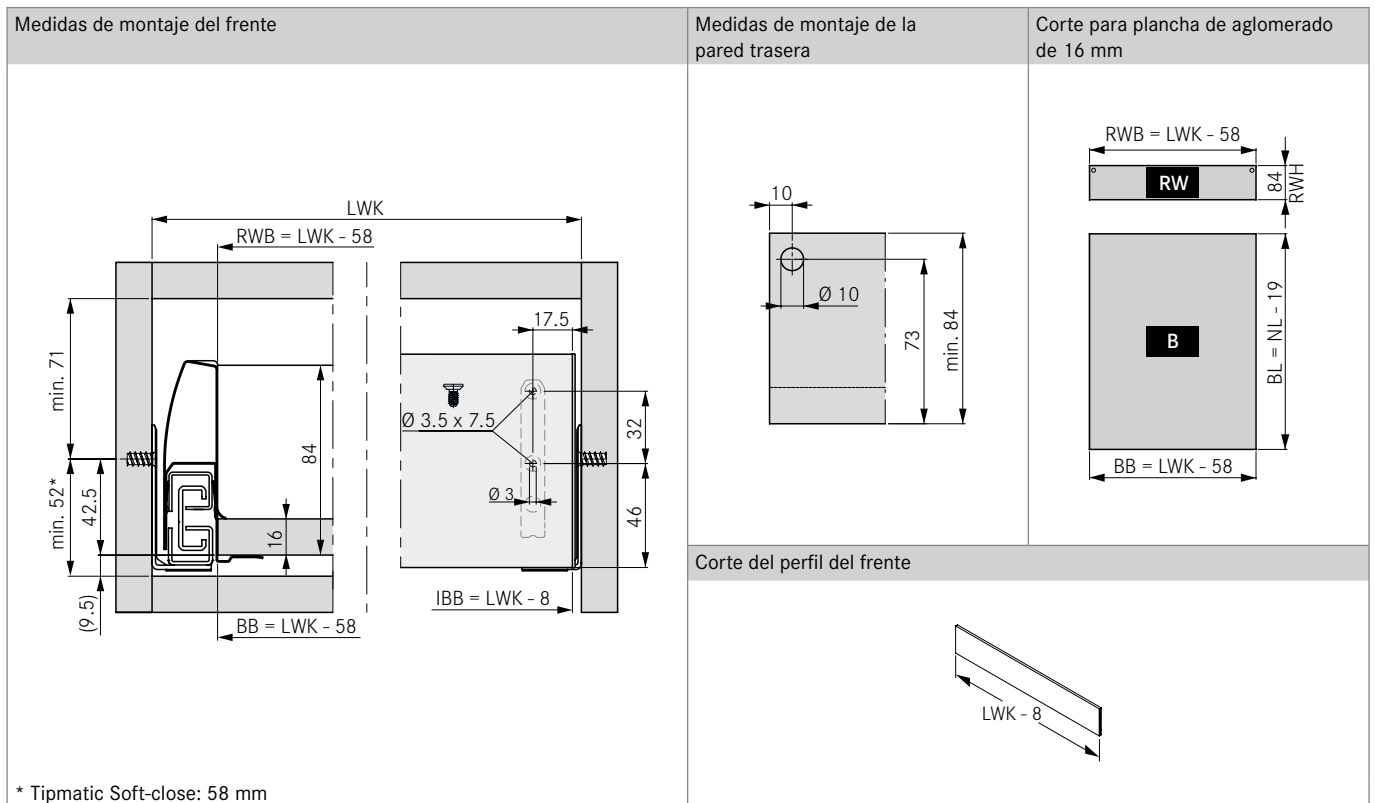
Sistemas de organización Nova Pro	111
Nova Pro Tipmatic Plus	56

Nova Pro Sensomatic	149
Información técnica	58

Técnica de elaboración	142
Herramientas de elaboración	144

INDICACIONES DE PLANIFICACIÓN

Todas las medidas en milímetros

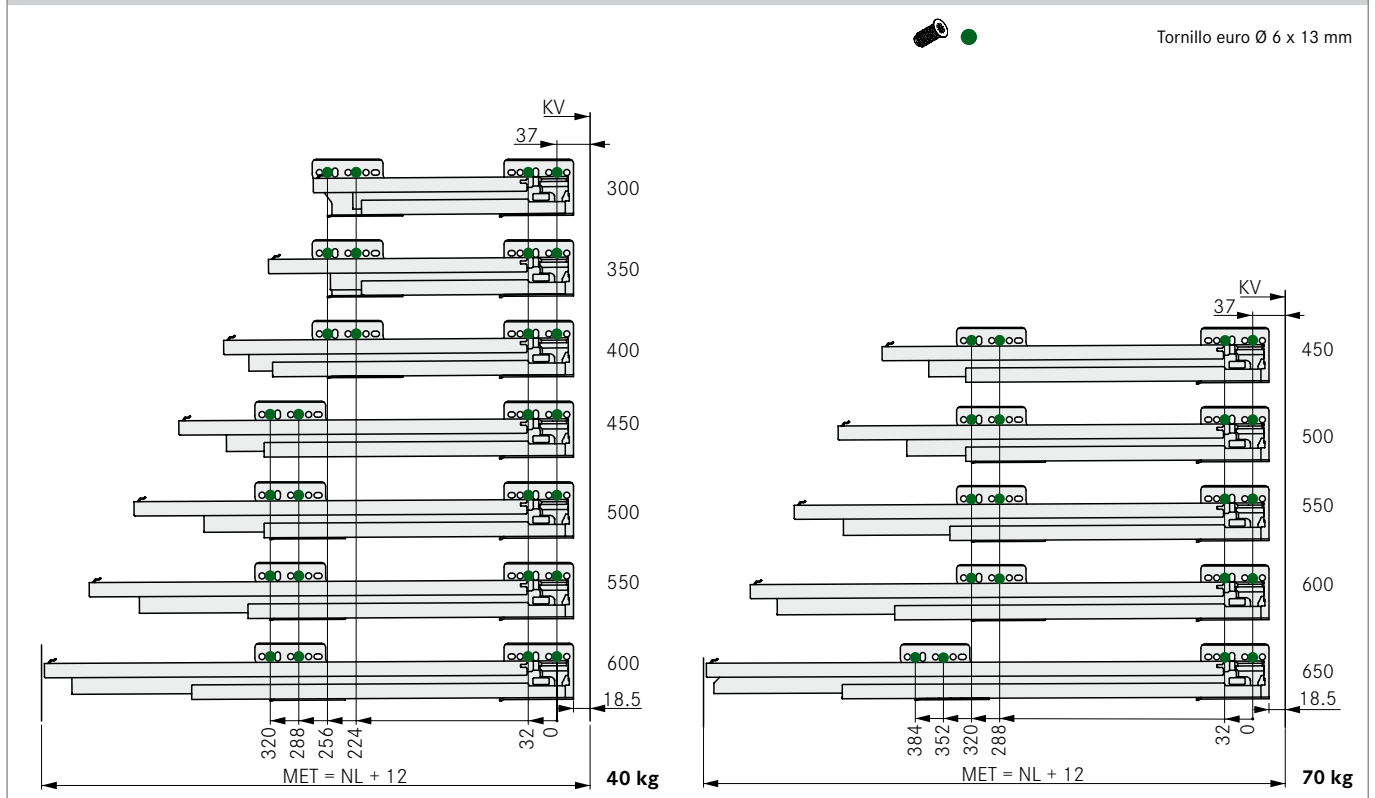


\* Tipmatic Soft-close: 58 mm

Posiciones de fijación para guía de extracción completa



Tornillo euro Ø 6 x 13 mm



LEYENDA

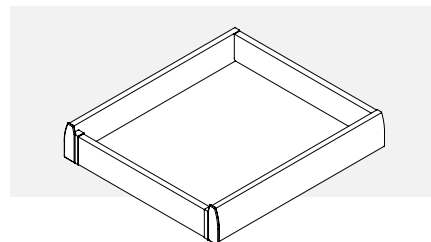
B	Fondo	KV	Canto frontal del módulo	NL	Longitud nominal
BB	Ancho del fondo	L	Longitud	RW	Pared trasera
BL	Longitud del fondo	LWK	Ancho interior del módulo	RWB	Ancho de pared trasera
IBB	Ancho del panel frontal interior	MET	Profundidad de montaje mínima	RWH	Altura de pared trasera

# NOVA PRO DELUXE

## Cajón interior H90



- Tecnología de guías completamente sincronizada sin golpes intermedios
- Características de deslizamiento excelentes
- Mayor estabilidad
- Valores de inflexión muy reducidos
- Montaje y desmontaje del frente sin herramientas
- No son necesarios trabajos en el fondo
- Idéntico ancho del fondo y la pared trasera
- Utilización óptima del espacio de almacenaje gracias a interiores rectos y ancho de montaje reducido



### INFORMACIÓN DE PEDIDO

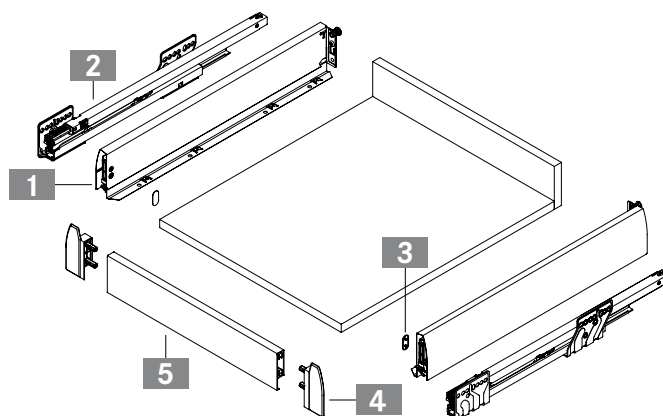
1 Laterales H90 Nova Pro Deluxe, izda./dcha.			
NL	Metálico	Blanco puro	
270	F100065000	F100065027	
300	F100065003	F100065030	
350	F100065006	F100065033	
400	F100065009	F100065036	
450	F100065012	F100065039	
500	F100065015	F100065042	
550	F100065018	F100065045	
600	F100065021	F100065048	
650	F100065024	F100076500	

2 Guía de extracción completa Nova Pro Soft-close, izda./dcha.			
NL	40 kg	70 kg	
270	F101063663	-	
300	F101063664	-	
350	F101063665	-	
400	F101063666	-	
450	F101063667	F101063711	
500	F101063668	F101063714	
550	F101063669	F101063717	
600	F101063670	F101063720	
650	-	F101063723	

3 Tapa interior			
	Metálico	Blanco puro	
	F102027330	F102076546	

4 Set de soporte del frente H90, izda./dcha.			
	Metálico	Blanco puro	
	F102066500	F102077073	

5 Perfil del frente para cortar a medida			
	Metálico	Blanco puro	
	F102051147	F102051135	



Sistemas de organización Nova Pro	111
Nova Pro Tipmatic Plus	56

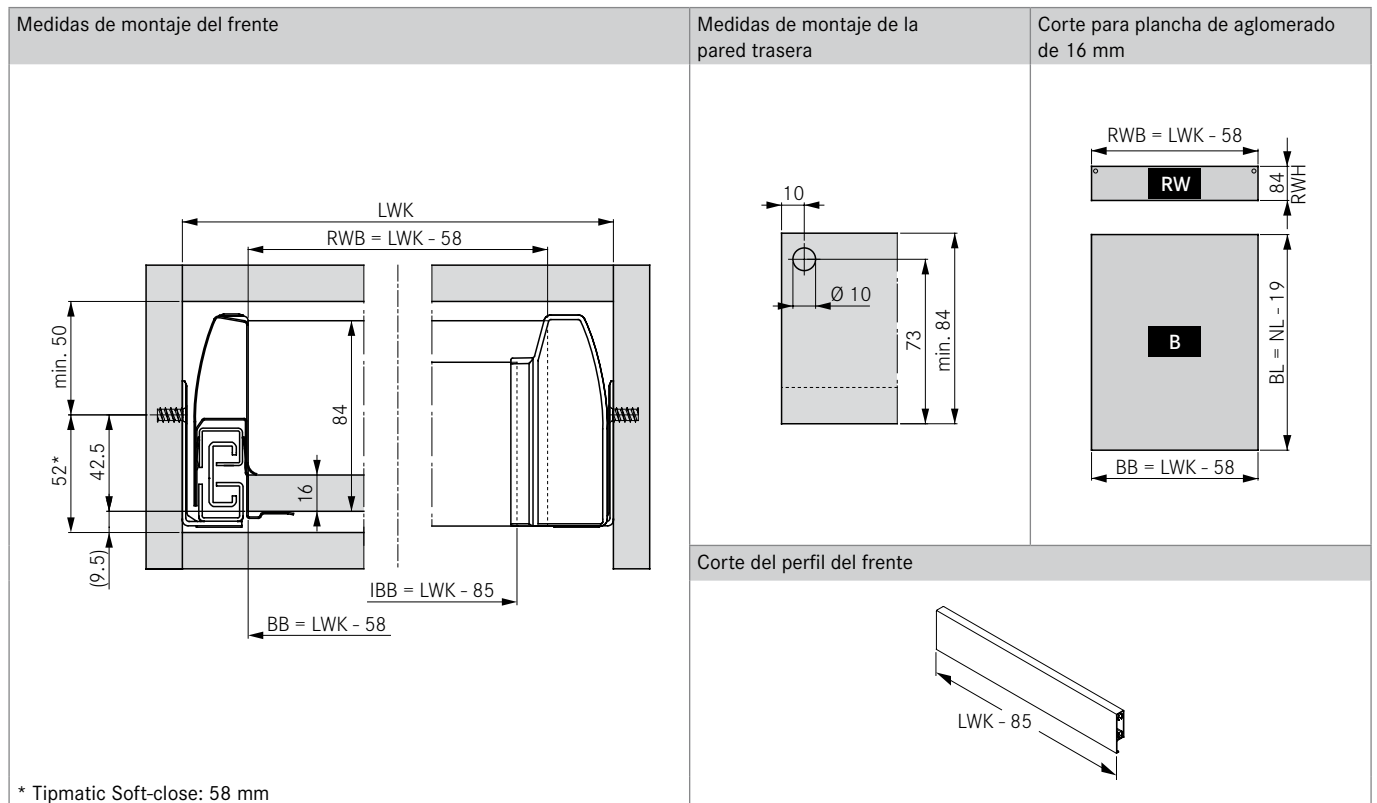
Nova Pro Sensomatic	149
Información técnica	58

Técnica de elaboración	142
Herramientas de elaboración	144

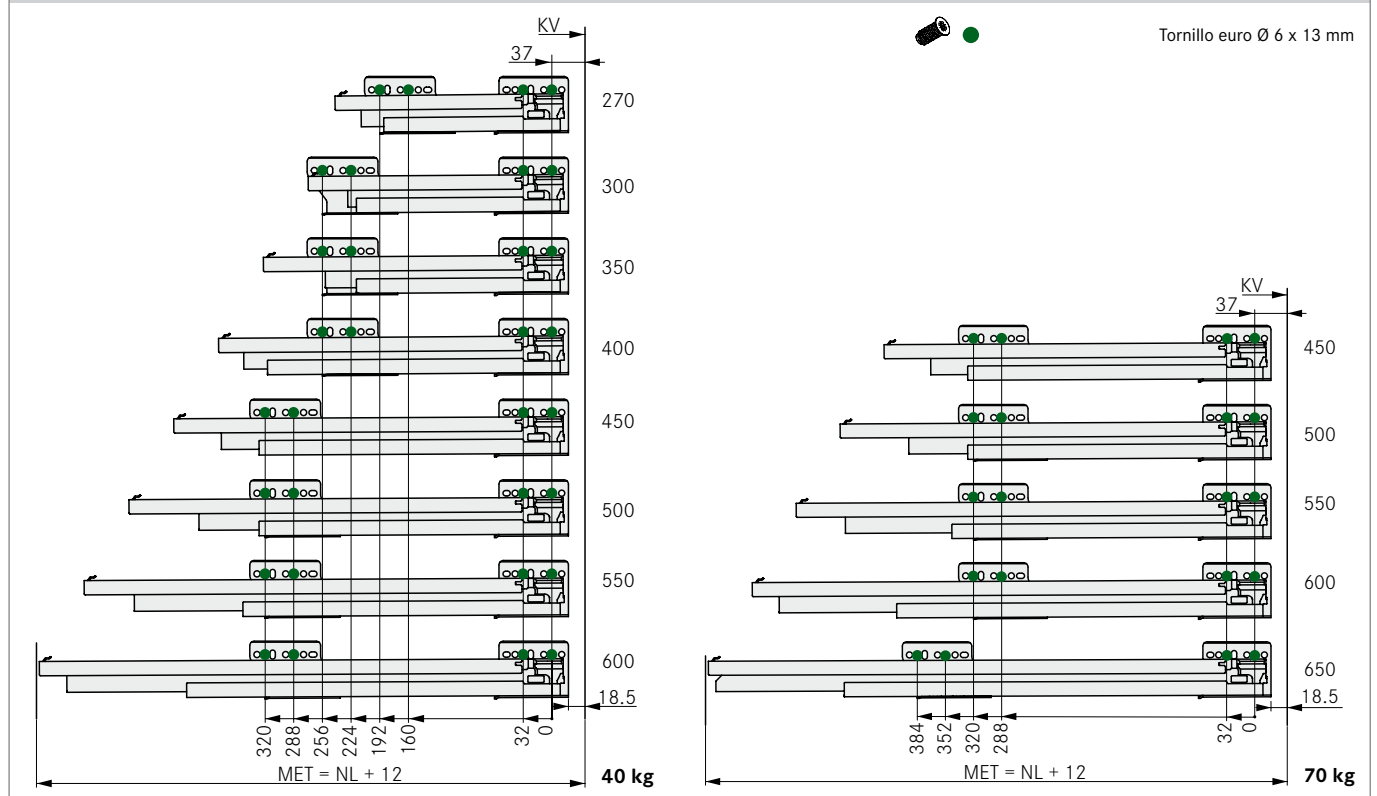


INDICACIONES DE PLANIFICACIÓN

Todas las medidas en milímetros



Posiciones de fijación para guía de extracción completa



LEYENDA

B	Fondo	KV	Canto frontal del módulo	RW	Pared trasera
BB	Ancho del fondo	LWK	Ancho interior del módulo	RWB	Ancho de pared trasera
BL	Longitud del fondo	MET	Profundidad de montaje mínima	RWH	Altura de pared trasera
IBB	Ancho del panel frontal interior	NL	Longitud nominal	RWH	Altura de pared trasera

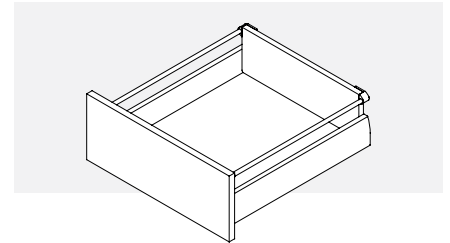
# NOVA PRO DELUXE

Cacerolero H90 con varilla redonda



- Tecnología de guías completamente sincronizada sin golpes intermedios
- Características de deslizamiento excelentes
- Mayor estabilidad
- Valores de inflexión muy reducidos
- Regulación de altura y lateral integrada
- Regulación de inclinación por varilla
- Montaje y desmontaje del frente sin herramientas
- No son necesarios trabajos en el fondo
- Idéntico ancho del fondo y la pared trasera

- Utilización óptima del espacio de almacenamiento gracias a interiores rectos y ancho de montaje reducido



## INFORMACIÓN DE PEDIDO

1 Laterales H90 Nova Pro Deluxe, izda./dcha.			
NL	Metálico	Blanco puro	
270	F100065000	F100065027	
300	F100065003	F100065030	
350	F100065006	F100065033	
400	F100065009	F100065036	
450	F100065012	F100065039	
500	F100065015	F100065042	
550	F100065018	F100065045	
600	F100065021	F100065048	
650	F100065024	F100076500	

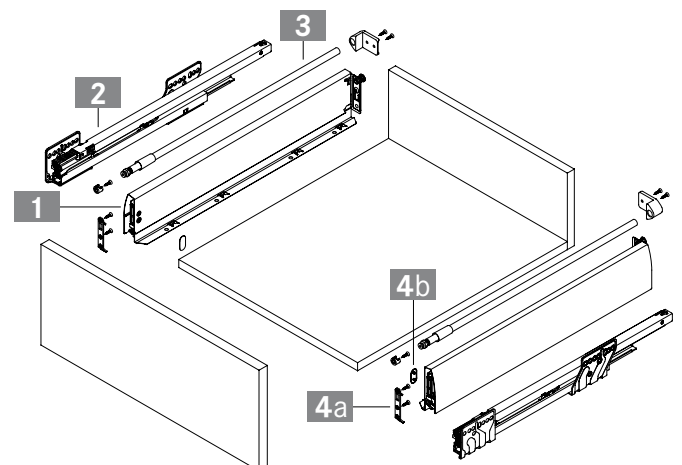
2 Guías de extracción total Nova Pro Soft-close izda./dcha.			
NL	40 kg	70 kg	
270	F101063663	-	
300	F101063664	-	
350	F101063665	-	
400	F101063666	-	
450	F101063667	F101063711	
500	F101063668	F101063714	
550	F101063669	F101063717	
600	F101063670	F101063720	
650	-	F101063723	

3 Set de varilla redonda para atornillar, izda./dcha.			
NL	Metálico	Blanco puro	
270	F102048537	F102100673	
300	F102045969	F102045962	
350	F102045970	F102045963	
400	F102045971	F102045964	
450	F102045972	F102045965	
500	F102045973	F102045966	
550	F102045974	F102045967	
600	F102045975	F102045968	
650	F102068000	F102077441	

4 Set de fijación frontal para atornillar para H90 consta de: Pos. 4a, 4b			
	Metálico	Blanco puro	
	F102061675	F102076547	

4a Ganchos de suspensión para H90			
	Insertar a presión 32 mm	Insertar a presión 50 mm	Atornillar
	F102021854	F102021153	F102021855
	Taco de expansión 32 mm	Taco de expansión 50 mm	
	F102117719	F102117720	

4b Tapa interior			
	Metálico	Blanco puro	
	F102027330	F102076546	



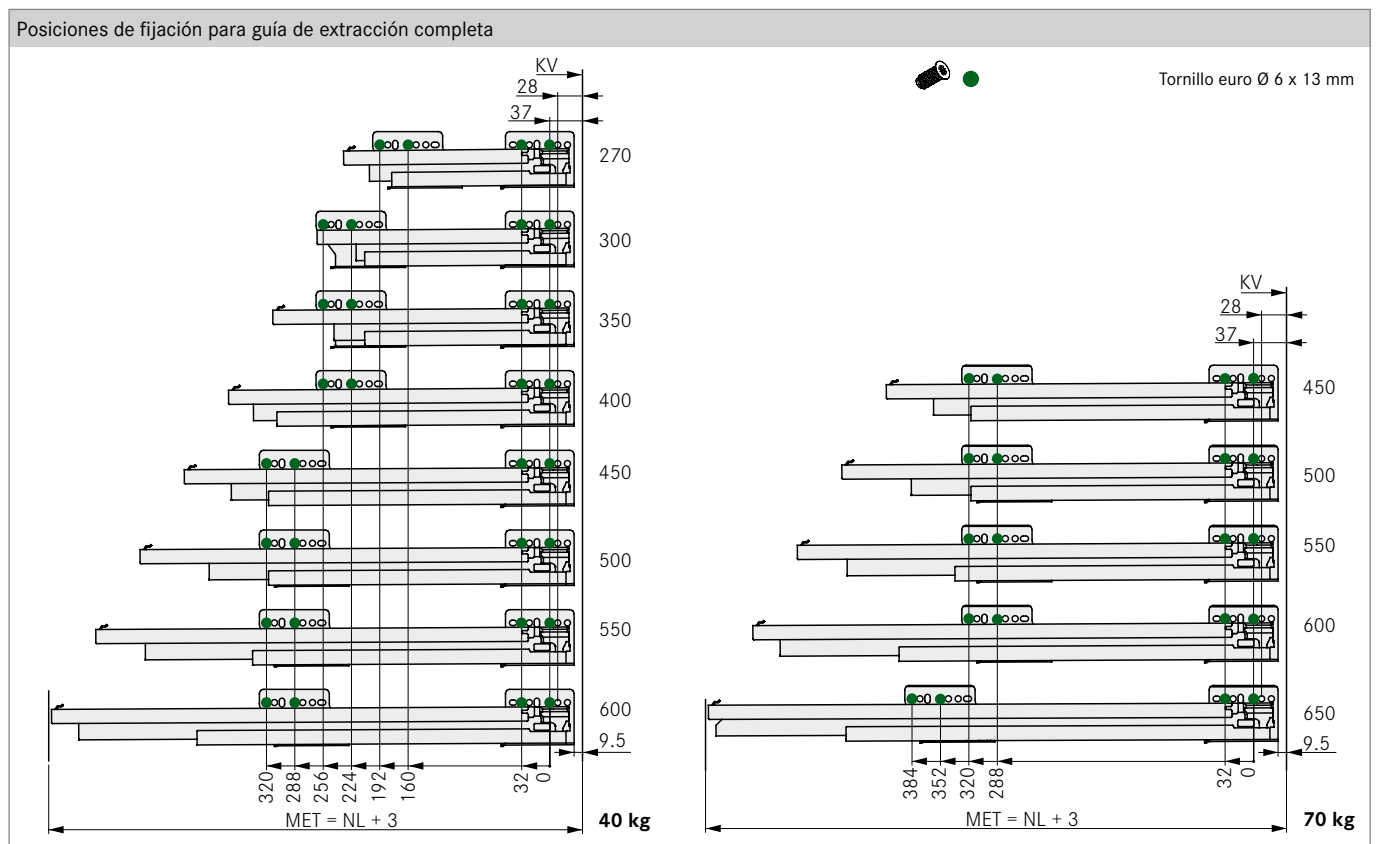
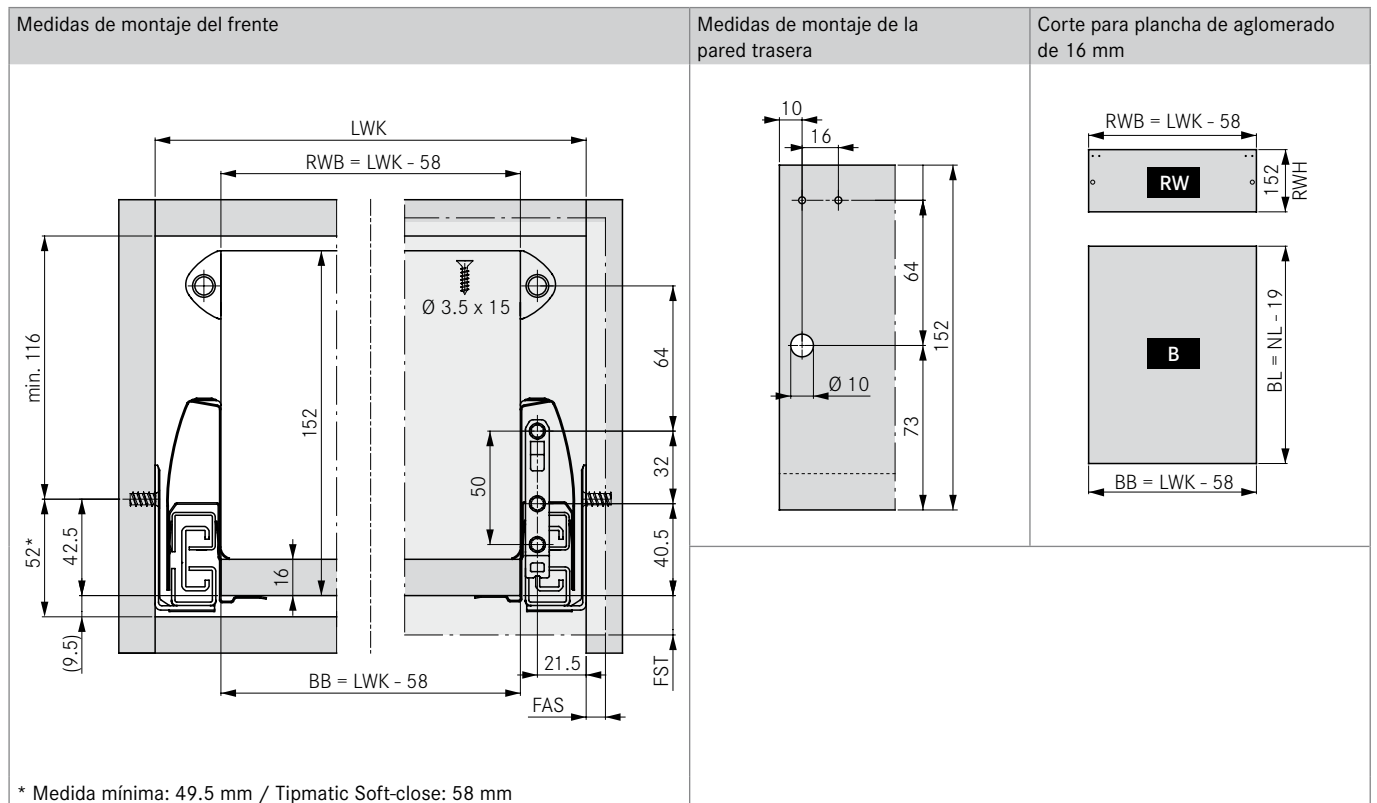
Sistemas de organización Nova Pro	111
Nova Pro Tipmatic Plus	56

Nova Pro Sensomatic	149
Información técnica	58

Técnica de elaboración	142
Herramientas de elaboración	144

INDICACIONES DE PLANIFICACIÓN

Todas las medidas en milímetros

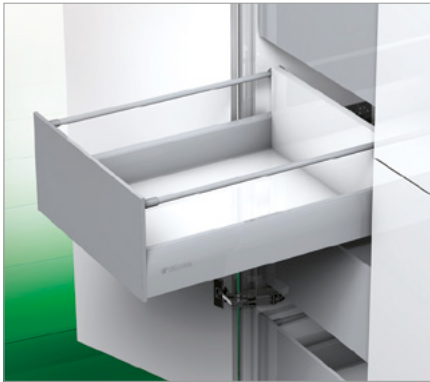


LEYENDA

B	Fondo	FST	Saliente del frente	NL	Longitud nominal
BB	Ancho del fondo	KV	Canto frontal del módulo	RW	Pared trasera
BL	Longitud del fondo	LWK	Ancho interior del módulo	RWB	Ancho de pared trasera
FAS	Cubrimiento del frente lateral	MET	Profundidad de montaje mínima	RWH	Altura de pared trasera

# NOVA PRO DELUXE

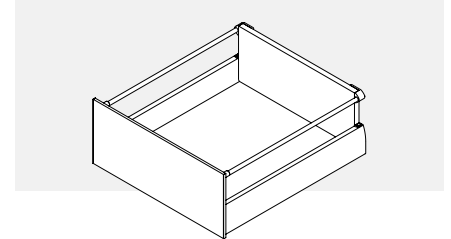
Cacerolero interior F8 H90 con varilla redonda



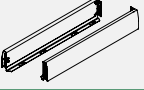
- Perfil del frente de aluminio de diferentes colores para cortar a medida
- Aspecto noble gracias a los laterales interiores y exteriores lisos
- Mismas dimensiones que los cajones estándar (profundidad del interior)
- Tecnología de guías completamente sincronizada sin golpes intermedios
- Características de deslizamiento excelentes
- No son necesarios trabajos en el fondo
- Idéntico ancho del fondo y la pared trasera

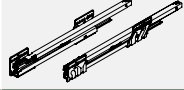
### Notas importantes:

- Anchos: 600 y 1200 mm; el cliente puede cortar longitudes intermedias de forma individualizada
- Se recomienda emplear uniones del fondo frontal a partir de 600 mm (v. Acc.)




## INFORMACIÓN DE PEDIDO

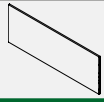
1 Laterales H90 Nova Pro Deluxe, izda./dcha.			
NL	Metálico	Blanco puro	
270	F100065000	F100065027	
300	F100065003	F100065030	
350	F100065006	F100065033	
400	F100065009	F100065036	
450	F100065012	F100065039	
500	F100065015	F100065042	
550	F100065018	F100065045	
600	F100065021	F100065048	
650	F100065024	F100065050	


2 Guía de extracción completa Nova Pro Soft-close, izda./dcha.			
NL	40 kg	70 kg	
270	F101063663	-	
300	F101063664	-	
350	F101063665	-	
400	F101063666	-	
450	F101063667	F101063711	
500	F101063668	F101063714	
550	F101063669	F101063717	
600	F101063670	F101063720	
650	-	F101063723	


3 Set de varilla redonda para atornillar, izda./dcha.			
L	Metálico	Blanco puro	
270	F102048537	F102100673	
300	F102045969	F102045962	
350	F102045970	F102045963	
400	F102045971	F102045964	
450	F102045972	F102045965	
500	F102045973	F102045966	
550	F102045974	F102045967	
600	F102045975	F102045968	
650	F102068000	F102077441	

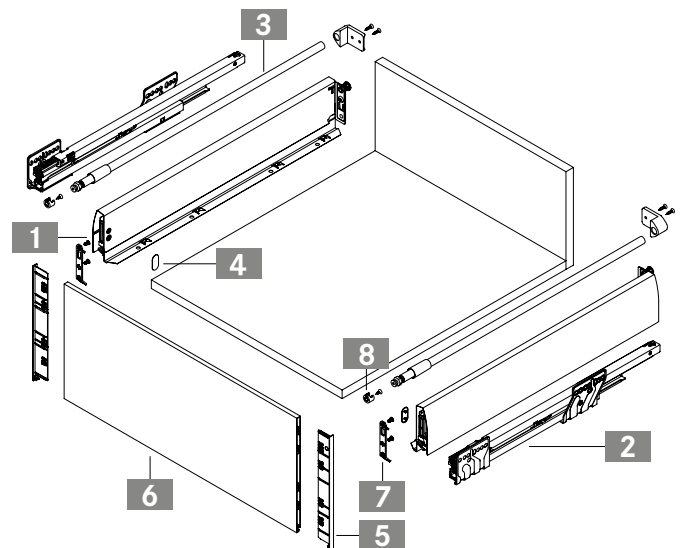
4 Tapa interior			
	Metálico	Blanco puro	
	F102027330	F102076546	

5 Tapas del perfil de la cubierta frontal			
	Metálico	Blanco puro	
	F102101450	F102101449	

6 Perfil de la frente frontal F8 H186, S16 perfil de la frente frontal sin taladrar			
NL	Metálico	Blanco puro	
600	F102101375	F102101374	
1200	F102101378	F102101377	

7 Set de fijación frontal para atornillar para H90			
	Artículo n°		
	F102101584		

8 Soporte de varilla para atornillar			
	Artículo n°		
	F102101586		



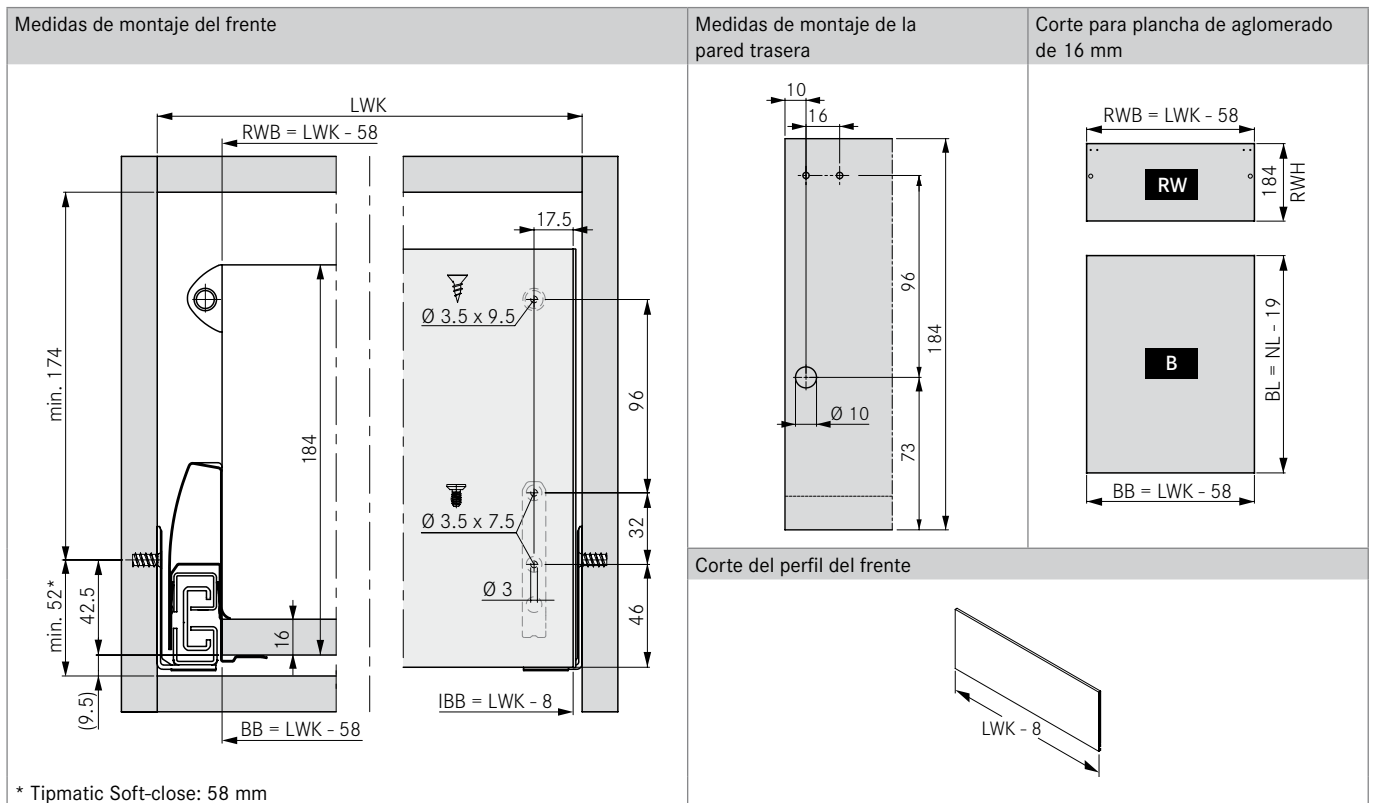
Sistemas de organización Nova Pro	111
Nova Pro Tipmatic Plus	56

Nova Pro Sensomatic	149
Información técnica	58

Técnica de elaboración	142
Herramientas de elaboración	144

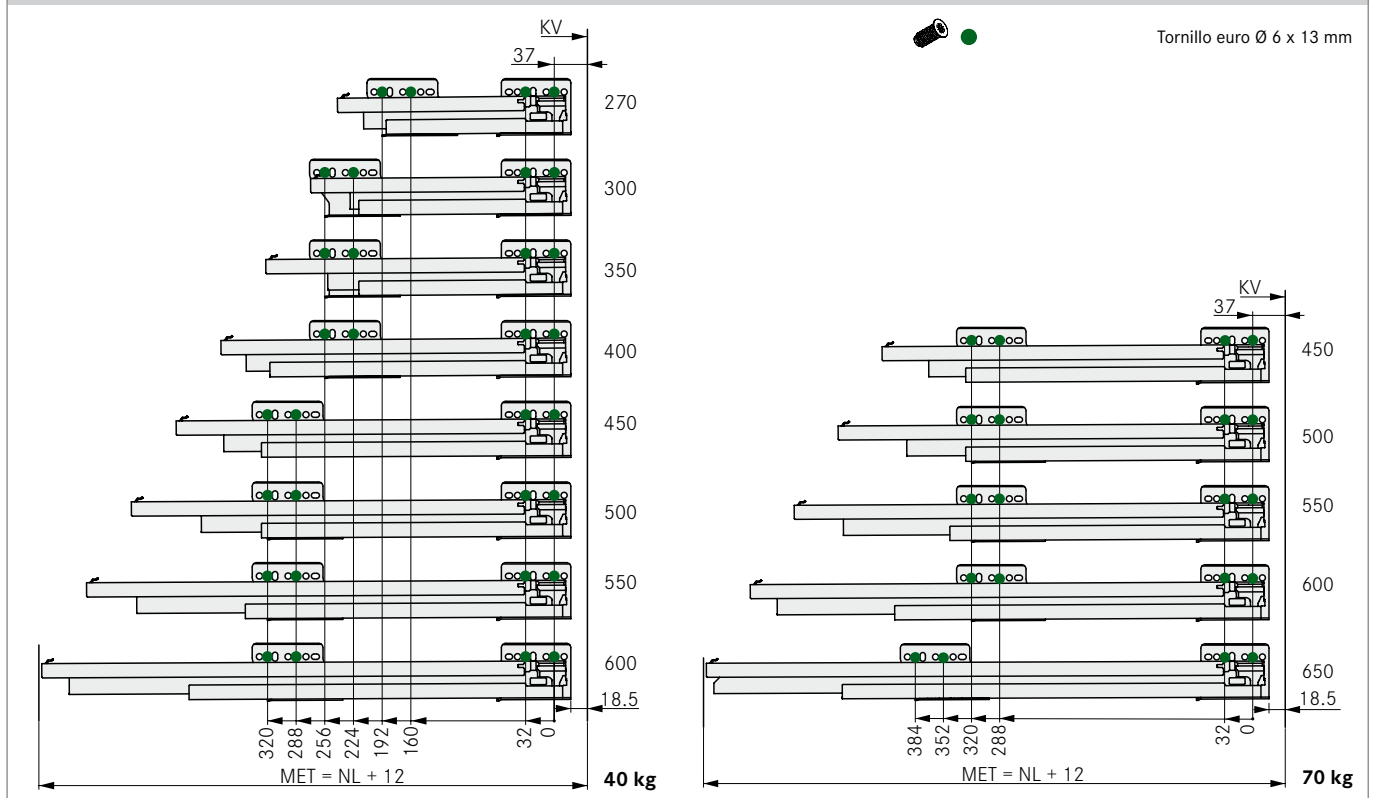
INDICACIONES DE PLANIFICACIÓN

Todas las medidas en milímetros



\* Tipmatic Soft-close: 58 mm

Posiciones de fijación para guía de extracción completa



LEYENDA

B	Fondo	KV	Canto frontal del módulo	NL	Longitud nominal
BB	Ancho del fondo	L	Longitud	RW	Pared trasera
BL	Longitud del fondo	LWK	Ancho interior del módulo	RWB	Ancho de pared trasera
IBB	Ancho del panel frontal interior	MET	Profundidad de montaje mínima	RWH	Altura de pared trasera

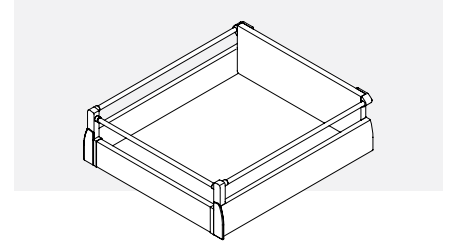


# NOVA PRO DELUXE

Cacerolero interior H90 con varilla redonda



- Tecnología de guías completamente sincronizada sin golpes intermedios
- Características de deslizamiento excelentes
- Mayor estabilidad
- Valores de inflexión muy reducidos
- Montaje y desmontaje del frente sin herramientas
- No son necesarios trabajos en el fondo
- Idéntico ancho del fondo y la pared trasera
- Utilización óptima del espacio de almacenaje gracias a interiores rectos y ancho de montaje reducido



## INFORMACIÓN DE PEDIDO

1 Laterales H90 Nova Pro Deluxe, izda./dcha.			
NL	Metálico	Blanco puro	
270	F100065000	F100065027	
300	F100065003	F100065030	
350	F100065006	F100065033	
400	F100065009	F100065036	
450	F100065012	F100065039	
500	F100065015	F100065042	
550	F100065018	F100065045	
600	F100065021	F100065048	
650	F100065024	F100076500	

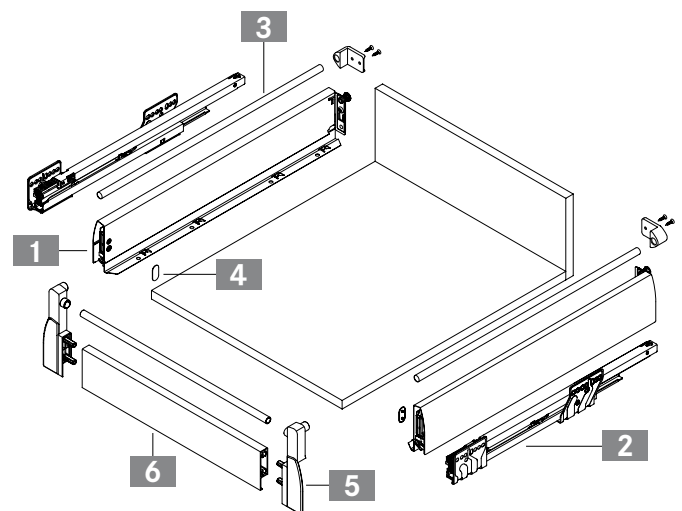
2 Guía de extracción completa Nova Pro Soft-close, izda./dcha.			
NL	40 kg	70 kg	
270	F101063663	-	
300	F101063664	-	
350	F101063665	-	
400	F101063666	-	
450	F101063667	F101063711	
500	F101063668	F101063714	
550	F101063669	F101063717	
600	F101063670	F101063720	
650	-	F101063723	

3 Set de varilla redonda para atornillar, izda./dcha.			
NL	Metálico	Blanco puro	
270	F102048537	F102100673	
300	F102045969	F102045962	
350	F102045970	F102045963	
400	F102045971	F102045964	
450	F102045972	F102045965	
500	F102045973	F102045966	
550	F102045974	F102045967	
600	F102045975	F102045968	
650	F102068000	F102077441	

4 Tapa interior			
	Metálico	Blanco puro	
	F102027330	F102076546	

5 Soporte del frente H 154			
	Metálico	Blanco puro	
	F102066502	F102077079	

6 Perfil del frente y varilla redonda para paneles laterales de grosor S16/S19			
KB	Metálico	Blanco puro	
<b>S16</b>			
600	F102051094	F102051082	
900	F102051097	F102051085	
1200	F102051099	F102051087	
<b>S19</b>			
600	F102051118	F102051106	
900	F102051121	F102051109	
1200	F102051123	F102051111	



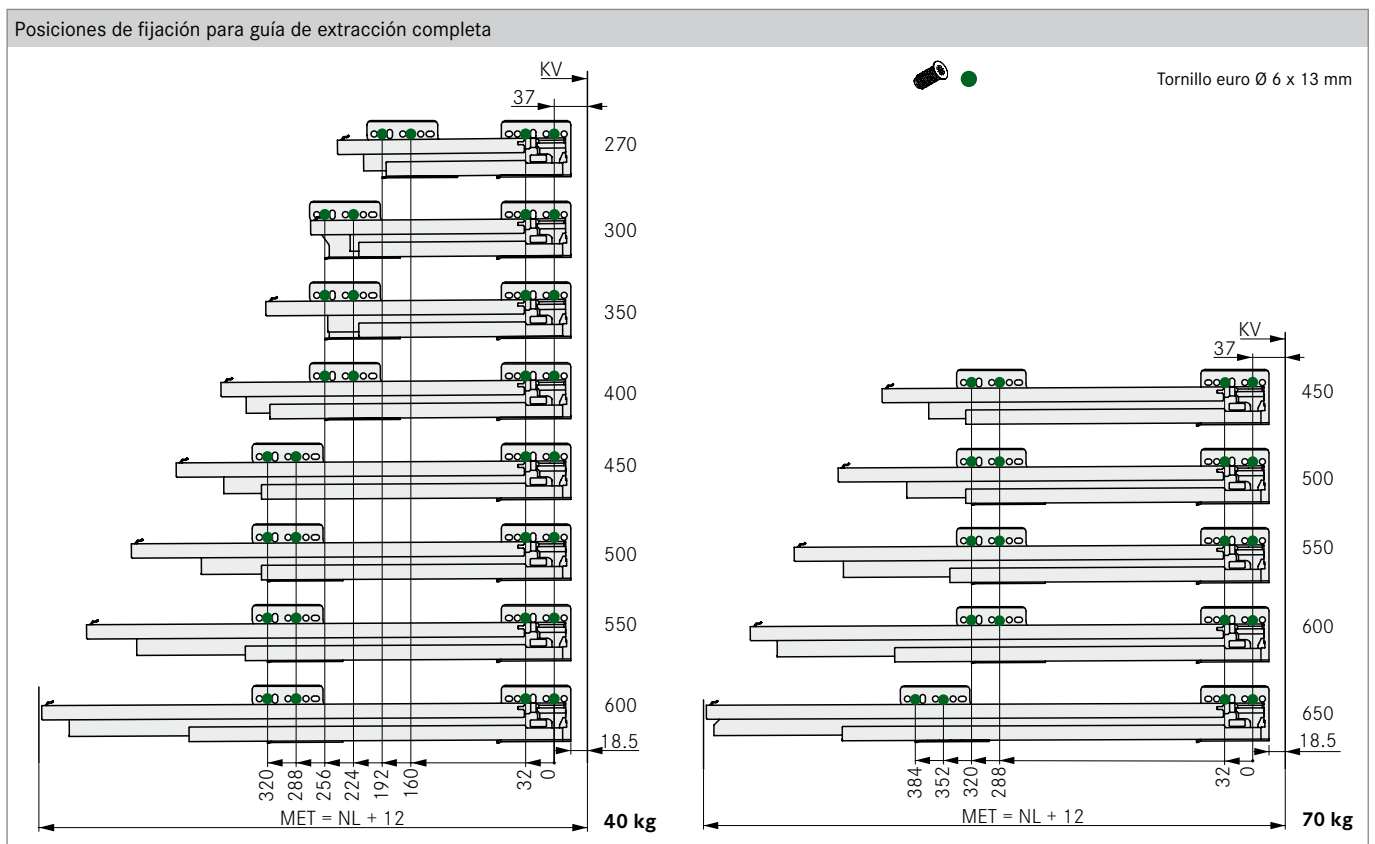
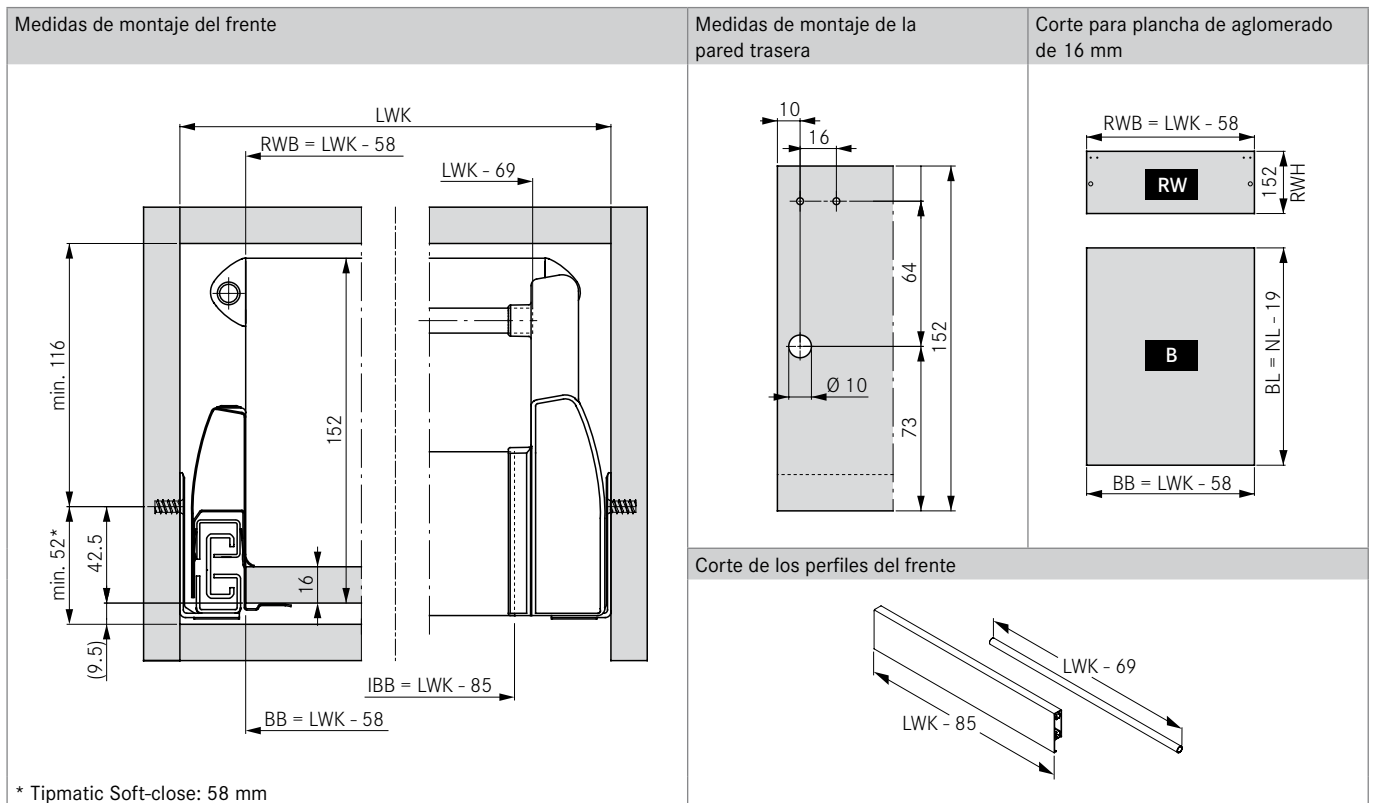
Sistemas de organización Nova Pro	111
Nova Pro Tipmatic Plus	56

Nova Pro Sensomatic	149
Información técnica	58

Técnica de elaboración	142
Herramientas de elaboración	144

INDICACIONES DE PLANIFICACIÓN

Todas las medidas en milímetros

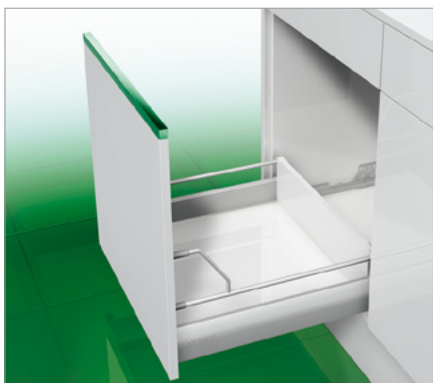


LEYENDA

B	Fondo	FST	Saliente del frente	NL	Longitud nominal
BB	Ancho del fondo	KV	Canto frontal del módulo	RW	Pared trasera
BL	Longitud del fondo	LWK	Ancho interior del módulo	RWB	Ancho de pared trasera
FAS	Cubrimiento del frente lateral	MET	Profundidad de montaje mínima	RWH	Altura de pared trasera

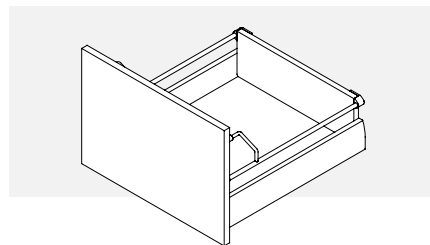
# NOVA PRO DELUXE

Cacerolero H90 con varilla redonda y soporte frontal



- Fijación adicional para una estabilidad óptima en frentes altos
- Tecnología de guías completamente sincronizada sin golpes intermedios
- Características de deslizamiento excelentes
- Mayor estabilidad
- Valores de inflexión muy reducidos
- Regulación de altura y lateral integrada
- Regulación de inclinación por varilla
- Montaje y desmontaje del frente sin herramientas
- No son necesarios trabajos en el fondo
- Idéntico ancho del fondo y la pared trasera

- Utilización óptima del espacio de almacenamiento gracias a interiores rectos y ancho de montaje reducido



## INFORMACIÓN DE PEDIDO

1 Laterales H90 Nova Pro Deluxe, izda./dcha.			
NL	Metálico	Blanco puro	
400	F100065009	F100065036	
450	F100065012	F100065039	
500	F100065015	F100065042	
550	F100065018	F100065045	
600	F100065021	F100065048	
650	F100065024	F100076500	

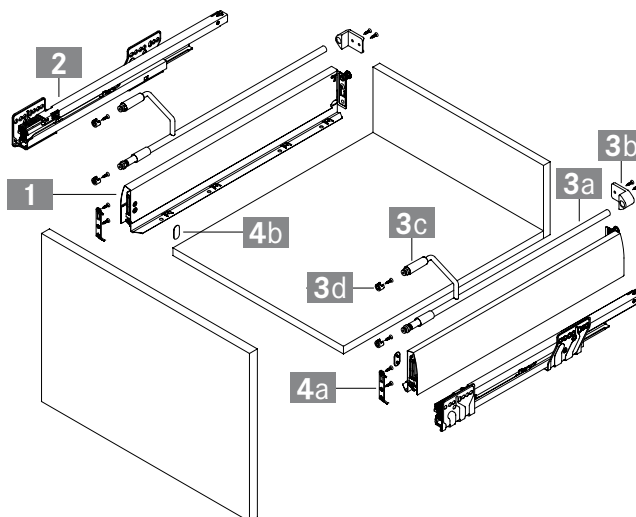
2 Guías de extracción total Nova Pro Soft-close izda./dcha.			
NL	40 kg	70 kg	
400	F101063666	-	
450	F101063667	F101063711	
500	F101063668	F101063714	
550	F101063669	F101063717	
600	F101063670	F101063720	
650	-	F101063723	

3 Varilla redonda con soporte frontal consta de: Pos. 3a, 3b, 3c, 3d			
NL	Metálico	Blanco puro	
400	F102078789	F102078795	
450	F102078790	F102078796	
500	F102078791	F102078797	
550	F102078792	F102078798	
600	F102078793	F102078799	
650	F102078794	F102078800	

4 Set de fijación frontal para atornillar para H90 consta de: Pos. 4a, 4b			
	Metálico	Blanco puro	
	F102061675	F102076547	

4a Ganchos de suspensión para H90			
	Insertar a presión 32 mm	Insertar a presión 50 mm	Atornillar
	F102021854	F102021153	F102021855
	Taco de expansión 32 mm	Taco de expansión 50 mm	
	F102117719	F102117720	

4b Tapa interior			
	Metálico	Blanco puro	
	F102027330	F102076546	



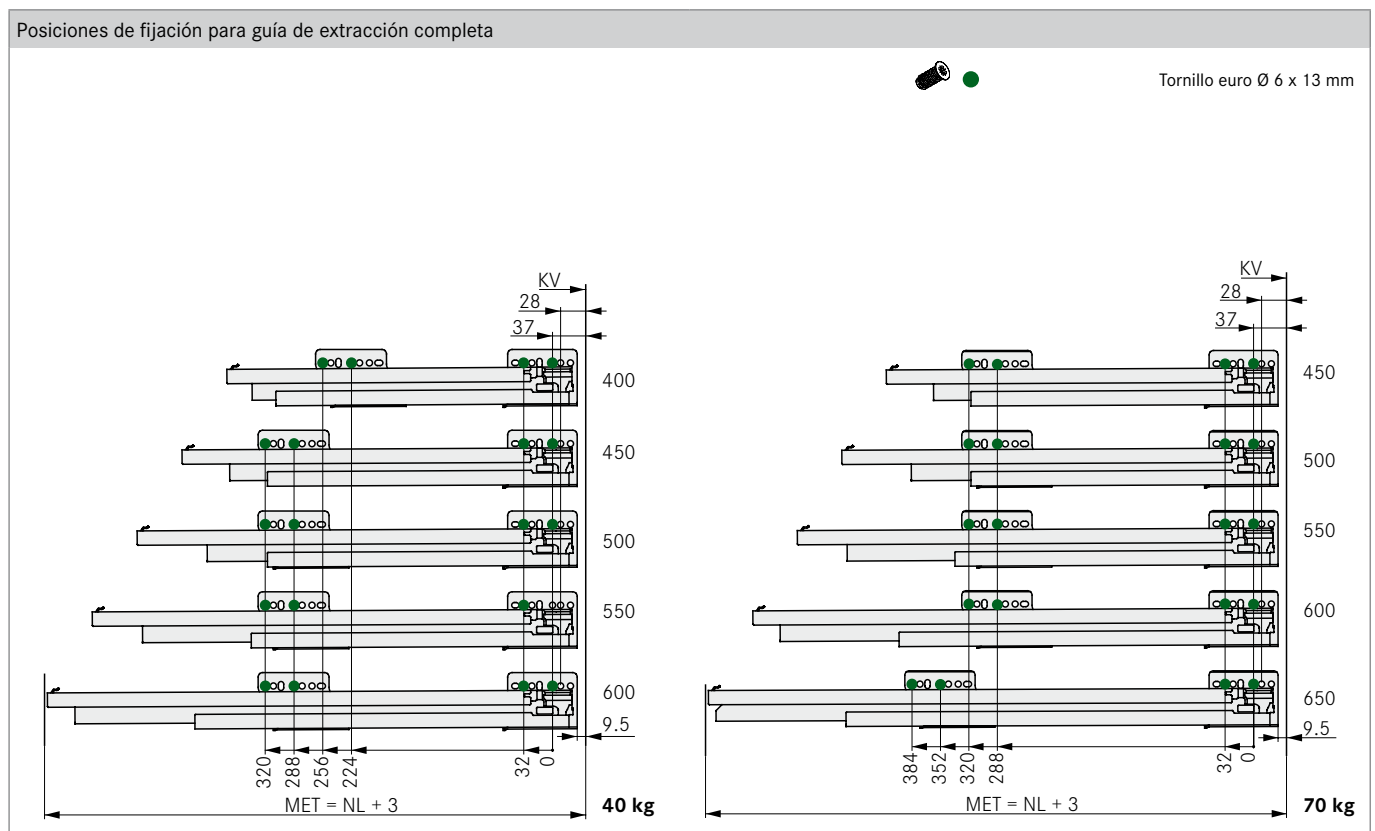
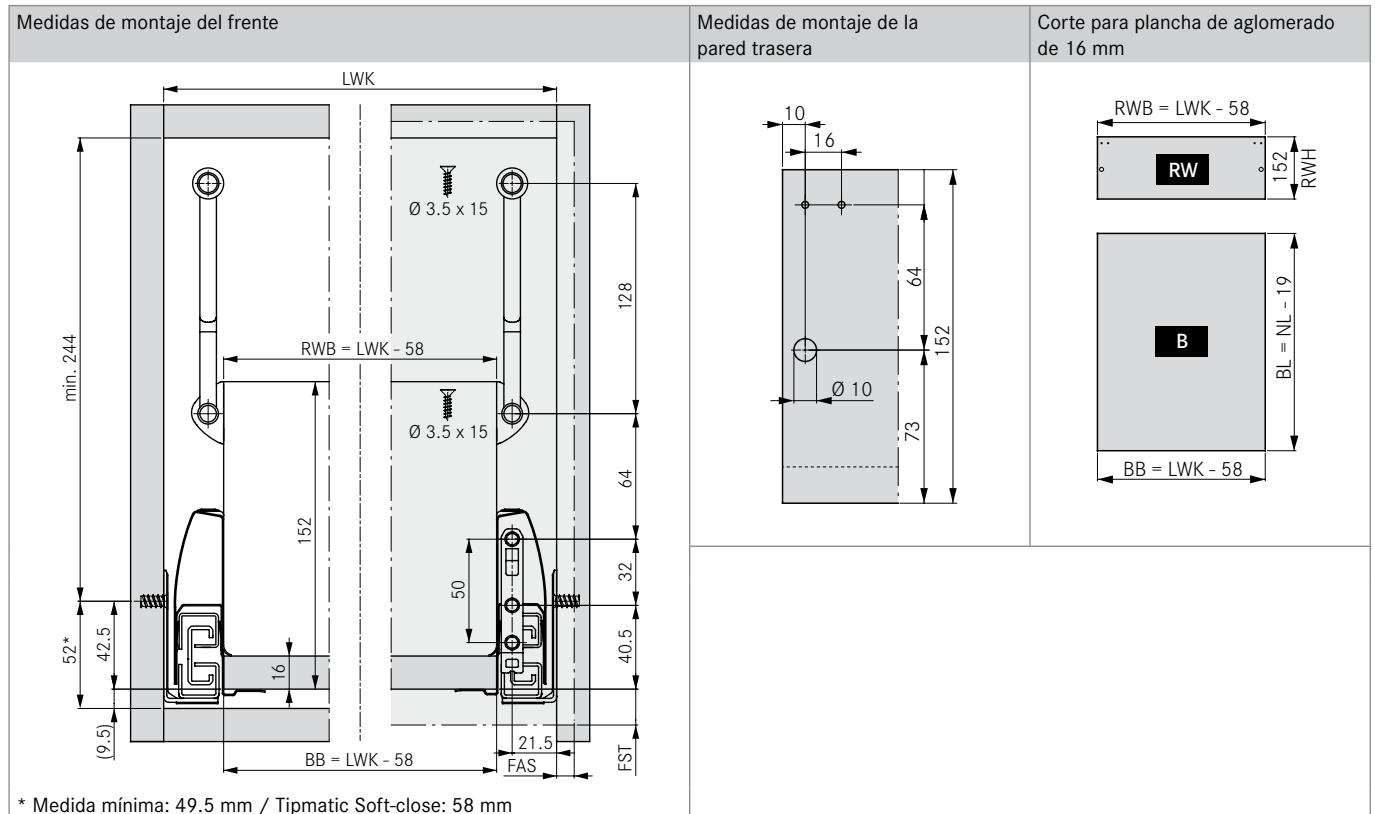
Sistemas de organización Nova Pro	111
Nova Pro Tipmatic Plus	56

Nova Pro Sensomatic	149
Información técnica	58

Técnica de elaboración	142
Herramientas de elaboración	144

INDICACIONES DE PLANIFICACIÓN

Todas las medidas en milímetros



LEYENDA

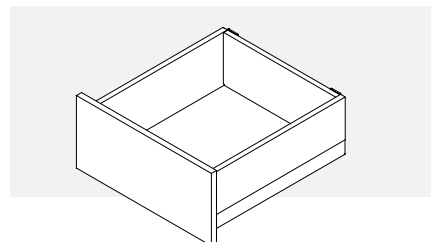
B	Fondo	FST	Saliente del frente	NL	Longitud nominal
BB	Ancho del fondo	KV	Canto frontal del módulo	RW	Pared trasera
BL	Longitud del fondo	LWK	Ancho interior del módulo	RWB	Ancho de pared trasera
FAS	Cubrimiento del frente lateral	MET	Profundidad de montaje mínima	RWH	Altura de pared trasera

# NOVA PRO DELUXE

Cacerolero H90 con Duowing



- Óptica fresca y moderna de los laterales
- Diseño purista de líneas rectas
- Laterales del cajón altos cerrados
- Posibilidad de montaje sencillo posterior con una altura de la trasera de 185 mm
- Disponibles en los colores blanco puro y metálico
- Sin piezas de plástico visibles
- Montaje sencillo sin herramientas
- Regulación de inclinación por varilla
- Utilización óptima del espacio de almacenamiento gracias a interiores rectos y ancho de montaje reducido



## INFORMACIÓN DE PEDIDO

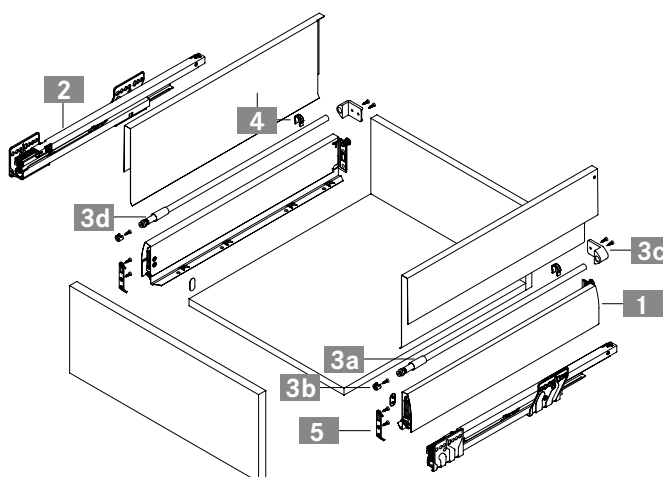
1 Laterales H90 Nova Pro Deluxe, izda./dcha.			
NL	Metálico	Blanco puro	
270	F100065000	F100065027	
300	F100065003	F100065030	
350	F100065006	F100065033	
400	F100065009	F100065036	
450	F100065012	F100065039	
500	F100065015	F100065042	
550	F100065018	F100065045	
600	F100065021	F100065048	
650	F100065024	F100076500	

2 Guías de extracción total Nova Pro Soft-close izda./dcha.			
NL	40 kg	70 kg	
270	F101063663	-	
300	F101063664	-	
350	F101063665	-	
400	F101063666	-	
450	F101063667	F101063711	
500	F101063668	F101063714	
550	F101063669	F101063717	
600	F101063670	F101063720	
650	-	F101063723	

3 Set de varilla redonda para atornillar, izda./dcha, consta de 3a, 3b, 3c, 3d			
NL	Metálico	Blanco puro	
270	F102048537	F102100673	
300	F102045969	F102045962	
350	F102045970	F102045963	
400	F102045971	F102045964	
450	F102045972	F102045965	
500	F102045973	F102045966	
550	F102045974	F102045967	
600	F102045975	F102045968	
650	F102068000	F102077441	

4 Set Duowing Nova Pro Deluxe para una altura de la trasera de 185 mm, izda./dcha incl. clips de plástico para varilla cuadrada y redonda			
NL	Metálico	Blanco puro	
270	F102117275	F102117305	
300	F102117277	F102117307	
350	F102117279	F102117309	
400	F102117281	F102117311	
450	F102117283	F102117313	
500	F102117297	F102117315	
550	F102117299	F102117317	
600	F102117301	F102117319	
650	F102117303	F102117321	

5 Ganchos de suspensión para H90			
	Insertar a presión 32 mm	Insertar a presión 50 mm	Atornillar
	F102021854	F102021153	F102021855
	Taco de expansión 32 mm	Taco de expansión 50 mm	
	F102117719	F102117720	



Sistemas de organización Nova Pro	111
Nova Pro Tipmatic Plus	56

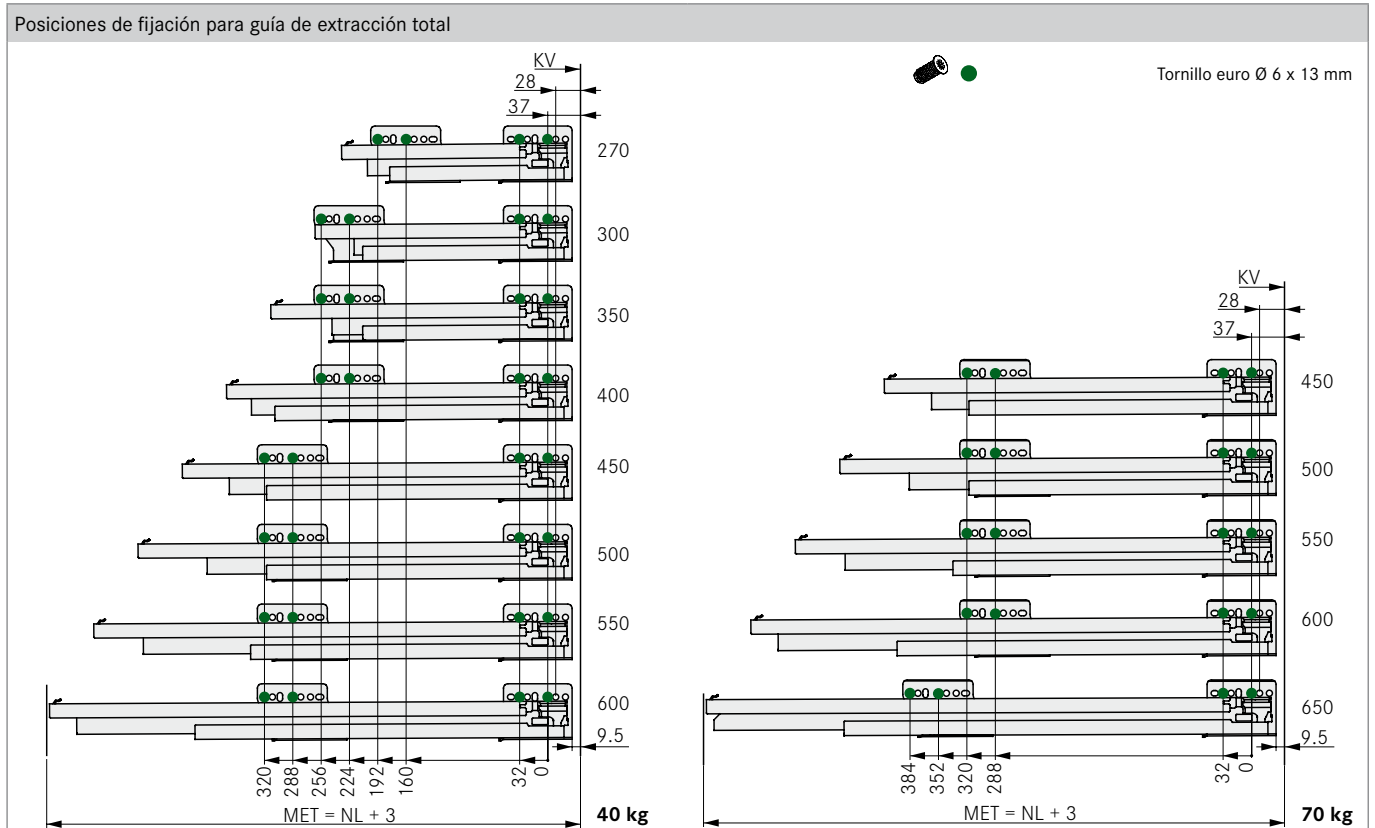
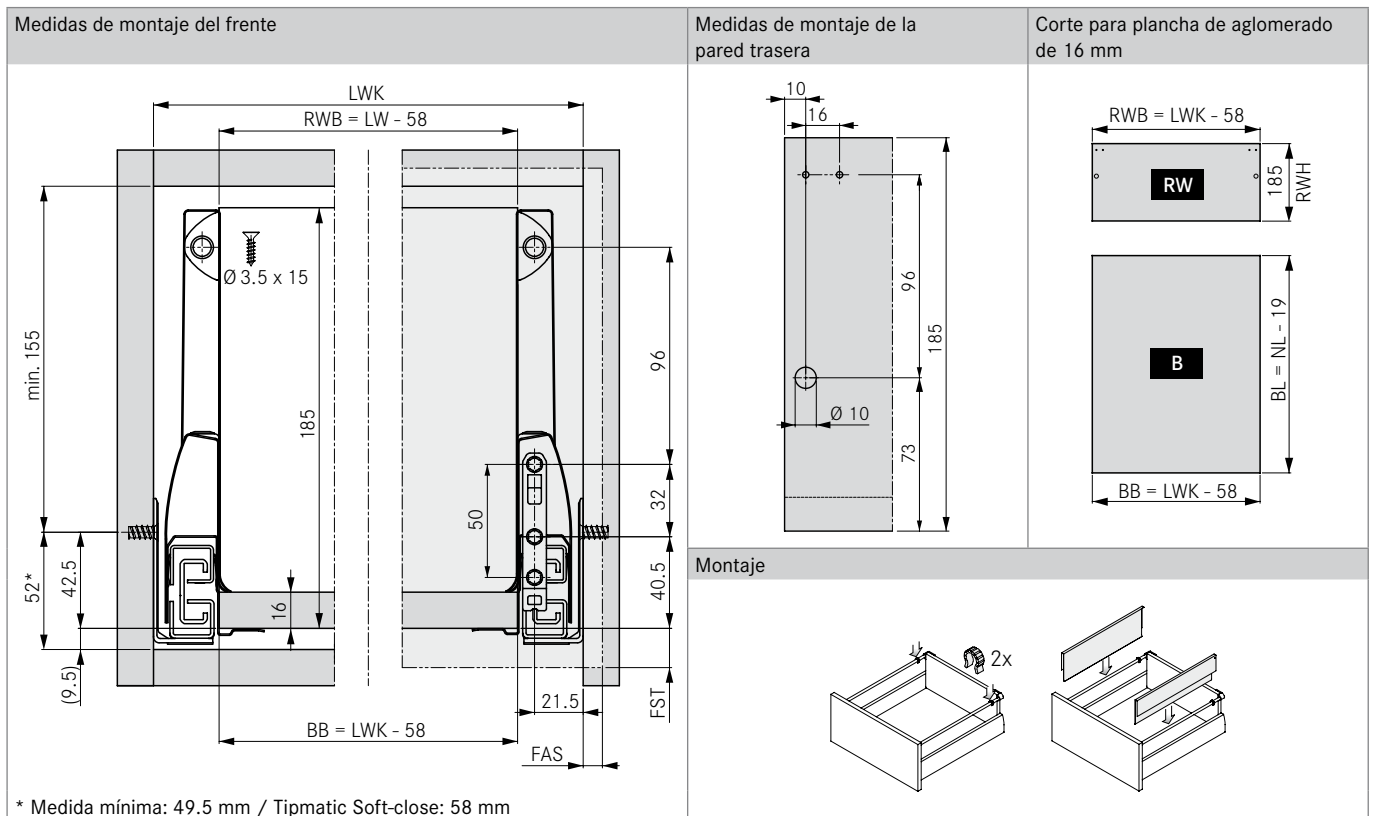
Nova Pro Sensomatic	149
Información técnica	58

Técnica de elaboración	142
Herramientas de elaboración	144



INDICACIONES DE PLANIFICACIÓN

Todas las medidas en milímetros



LEYENDA

B	Fondo	FST	Saliente del frente	NL	Longitud nominal
BB	Ancho del fondo	KV	Canto frontal del módulo	RW	Trasera
BL	Longitud del fondo	LWK	Ancho interior del módulo	RWB	Ancho de pared trasera
FAS	Cubrimiento del frente lateral	MET	Profundidad de montaje mínima	RWH	Altura de pared trasera

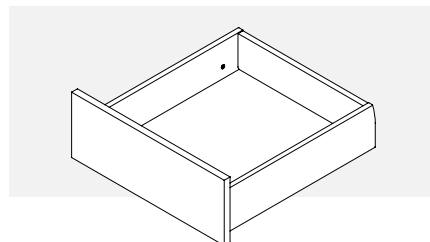
# NOVA PRO DELUXE

## Cajón H122



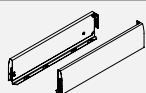
- Tecnología de guías completamente sincronizada sin golpes intermedios
- Características de deslizamiento excelentes
- Mayor estabilidad
- Valores de inflexión muy reducidos
- Regulación tridimensional del frente para un dibujo de las juntas perfecto
- Regulación de inclinación integrada en el lateral
- Montaje y desmontaje del frente sin herramientas
- No son necesarios trabajos en el fondo
- Idéntico ancho del fondo y la pared trasera

- Utilización óptima del espacio de almacenamiento gracias a interiores rectos y ancho de montaje reducido

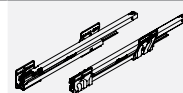


### INFORMACIÓN DE PEDIDO

1 Laterales H122 Nova Pro Deluxe, izda./dcha.			
NL	Metálico	Blanco puro	
350	F100077433	F100077434	
400	F100065156	F100076503	
450	F100065159	F100076506	
500	F100065162	F100076509	
550	F100065165	F100076512	
600	F100065168	F100076515	
650	F100077437	F100077438	



2 Guías de extracción total Nova Pro Soft-close izda./dcha.			
NL	40 kg	70 kg	
350	F101063665	-	
400	F101063666	-	
450	F101063667	F101063711	
500	F101063668	F101063714	
550	F101063669	F101063717	
600	F101063670	F101063720	
650	-	F101063723	



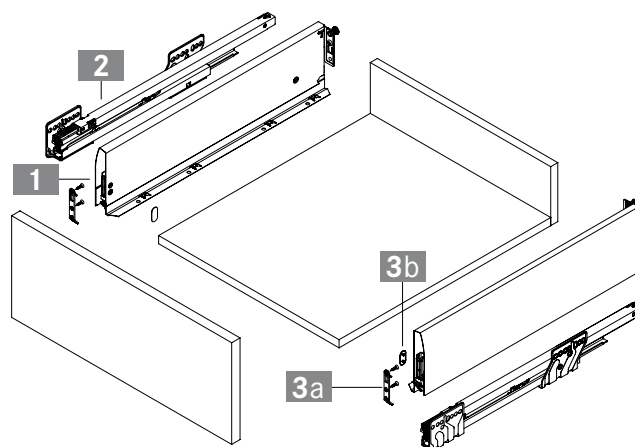
3 Set de fijación frontal para atornillar para H122 consta de: Pos. 3a, 3b			
	Metálico	Blanco puro	
	F102061675	F102076547	



3a Ganchos de suspensión para H122			
	Insertar a presión 32 mm	Insertar a presión 50 mm	Atornillar
	F102021854	F102021153	F102021855
	Taco de expansión 32 mm	Taco de expansión 50 mm	
	F102117719	F102117720	



3b Tapa interior			
	Metálico	Blanco puro	
	F102027330	F102076546	



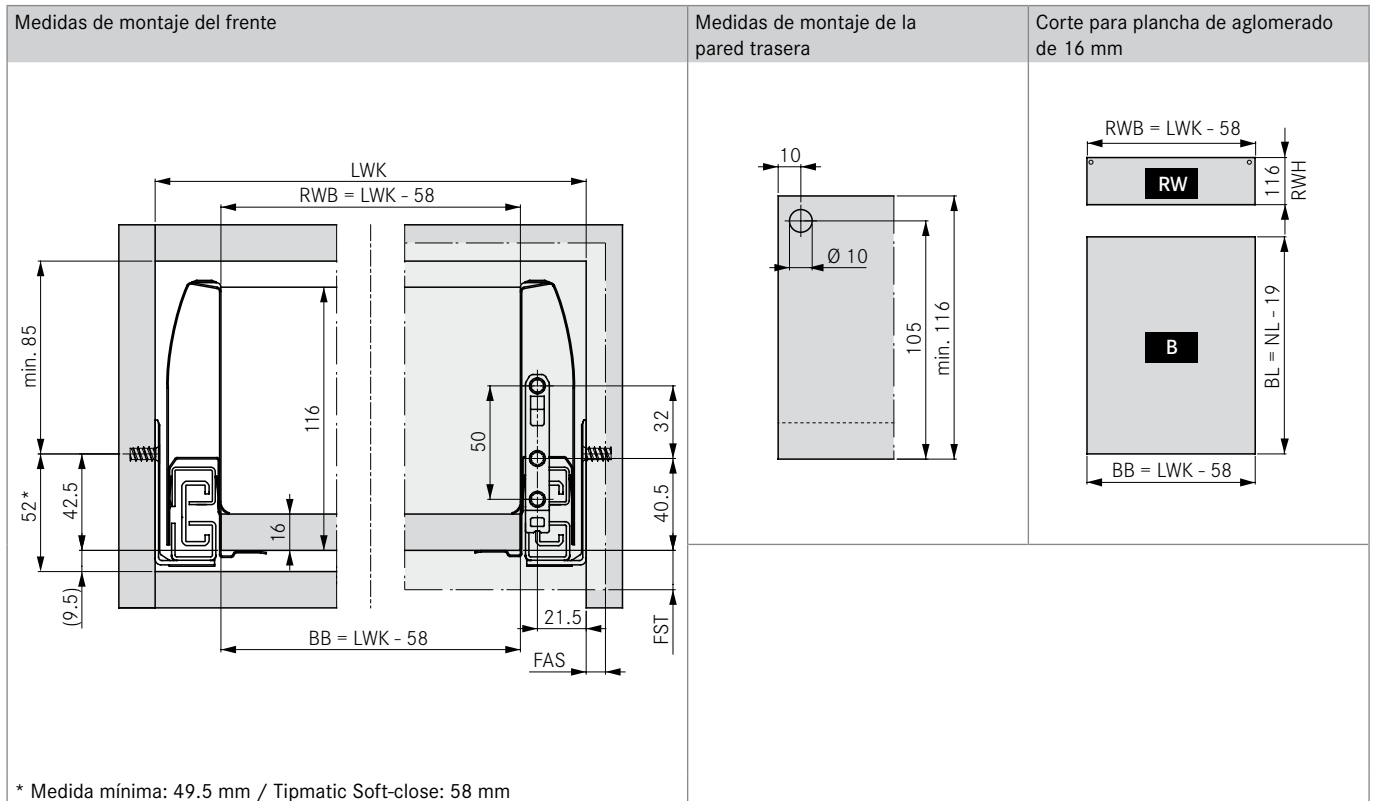
Sistemas de organización Nova Pro	111
Nova Pro Tipmatic Plus	56

Nova Pro Sensomatic	149
Información técnica	58

Técnica de elaboración	142
Herramientas de elaboración	144

INDICACIONES DE PLANIFICACIÓN

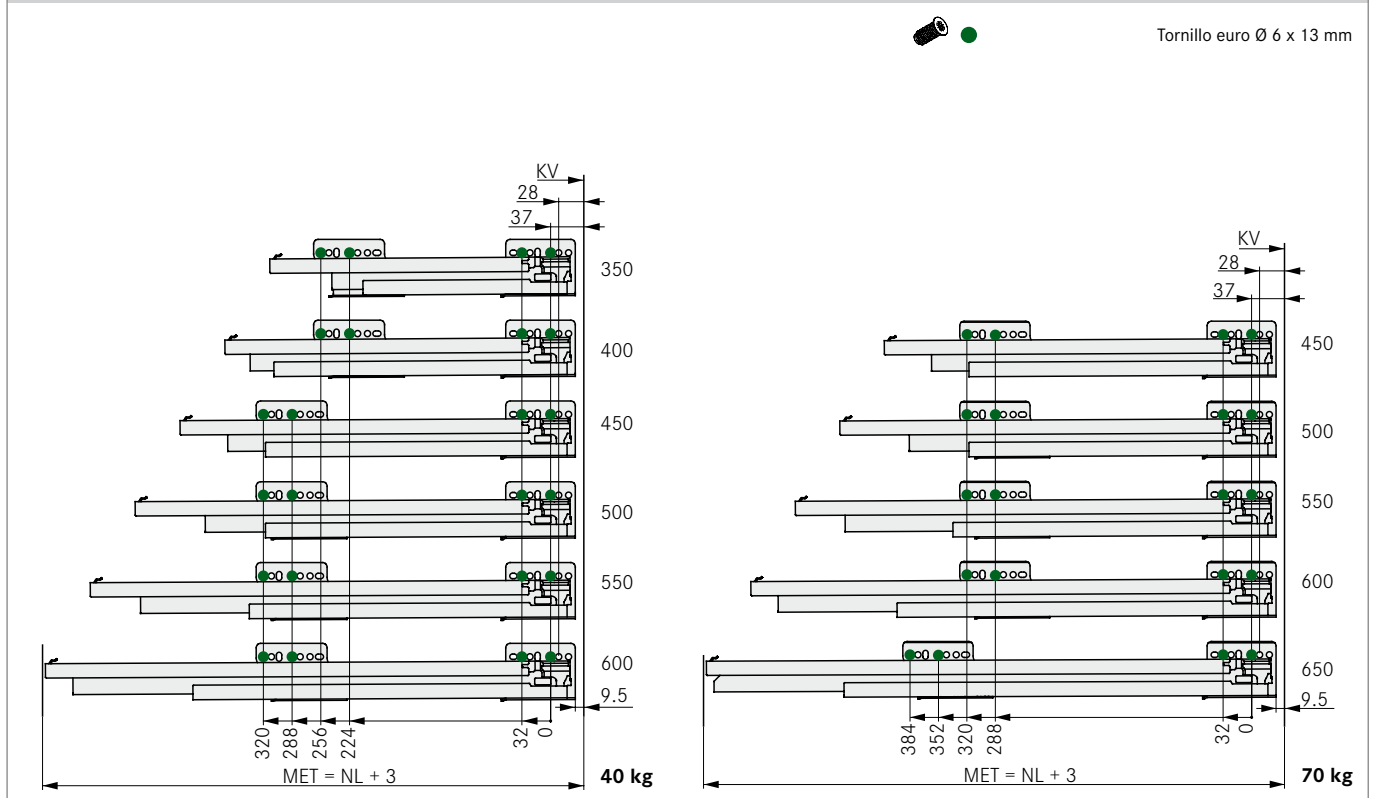
Todas las medidas en milímetros



Posiciones de fijación para guía de extracción completa



Tornillo euro Ø 6 x 13 mm



LEYENDA

B	Fondo	FST	Saliente del frente	NL	Longitud nominal
BB	Ancho del fondo	KV	Canto frontal del módulo	RW	Pared trasera
BL	Longitud del fondo	LWK	Ancho interior del módulo	RWB	Ancho de pared trasera
FAS	Cubrimiento del frente lateral	MET	Profundidad de montaje mínima	RWH	Altura de pared trasera

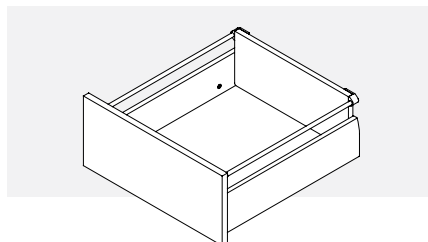
# NOVA PRO DELUXE

Cacerolero H122 con varilla redonda



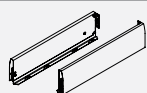
- Tecnología de guías completamente sincronizada sin golpes intermedios
- Características de deslizamiento excelentes
- Mayor estabilidad
- Valores de inflexión muy reducidos
- Regulación tridimensional del frente para un dibujo de las juntas perfecto
- Regulación de inclinación integrada en el lateral
- Montaje y desmontaje del frente sin herramientas
- No son necesarios trabajos en el fondo
- Idéntico ancho del fondo y la pared trasera

- Utilización óptima del espacio de almacenamiento gracias a interiores rectos y ancho de montaje reducido

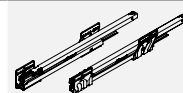


## INFORMACIÓN DE PEDIDO

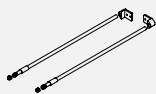
1 Laterales H122 Nova Pro Deluxe, izda./dcha.			
NL	Metálico	Blanco puro	
350	F100077433	F100077434	
400	F100065156	F100076503	
450	F100065159	F100076506	
500	F100065162	F100076509	
550	F100065165	F100076512	
600	F100065168	F100076515	
650	F100077437	F100077438	



2 Guías de extracción total Nova Pro Soft-close izda./dcha.			
NL	40 kg	70 kg	
350	F101063665	-	
400	F101063666	-	
450	F101063667	F101063711	
500	F101063668	F101063714	
550	F101063669	F101063717	
600	F101063670	F101063720	
650	-	F101063723	



3 Set de varilla redonda para atornillar, izda./dcha.			
NL	Metálico	Blanco puro	
350	F102045970	F102045963	
400	F102045971	F102045964	
450	F102045972	F102045965	
500	F102045973	F102045966	
550	F102045974	F102045967	
600	F102045975	F102045968	
650	F102068000	F102077441	



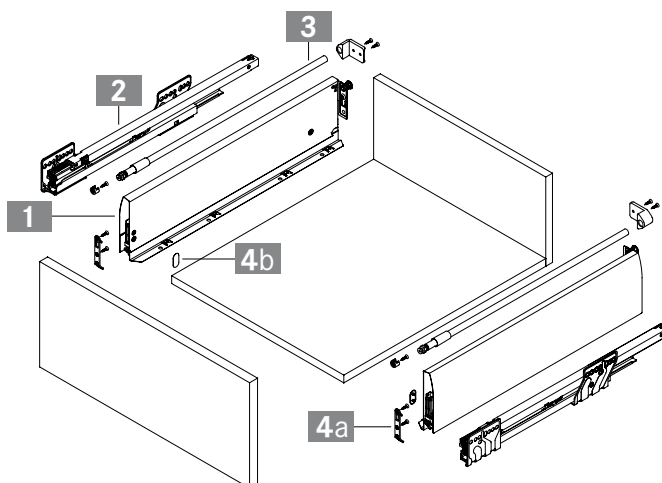
4 Set de fijación frontal para atornillar para H122 consta de: Pos. 4a, 4b			
	Metálico	Blanco puro	
	F102061675	F102076547	



4a Ganchos de suspensión para H122			
	Insertar a presión 32 mm	Insertar a presión 50 mm	Atornillar
	F102021854	F102021153	F102021855
	Taco de expansión 32 mm	Taco de expansión 50 mm	
	F102117719	F102117720	



4b Tapa interior			
	Metálico	Blanco puro	
	F102027330	F102076546	



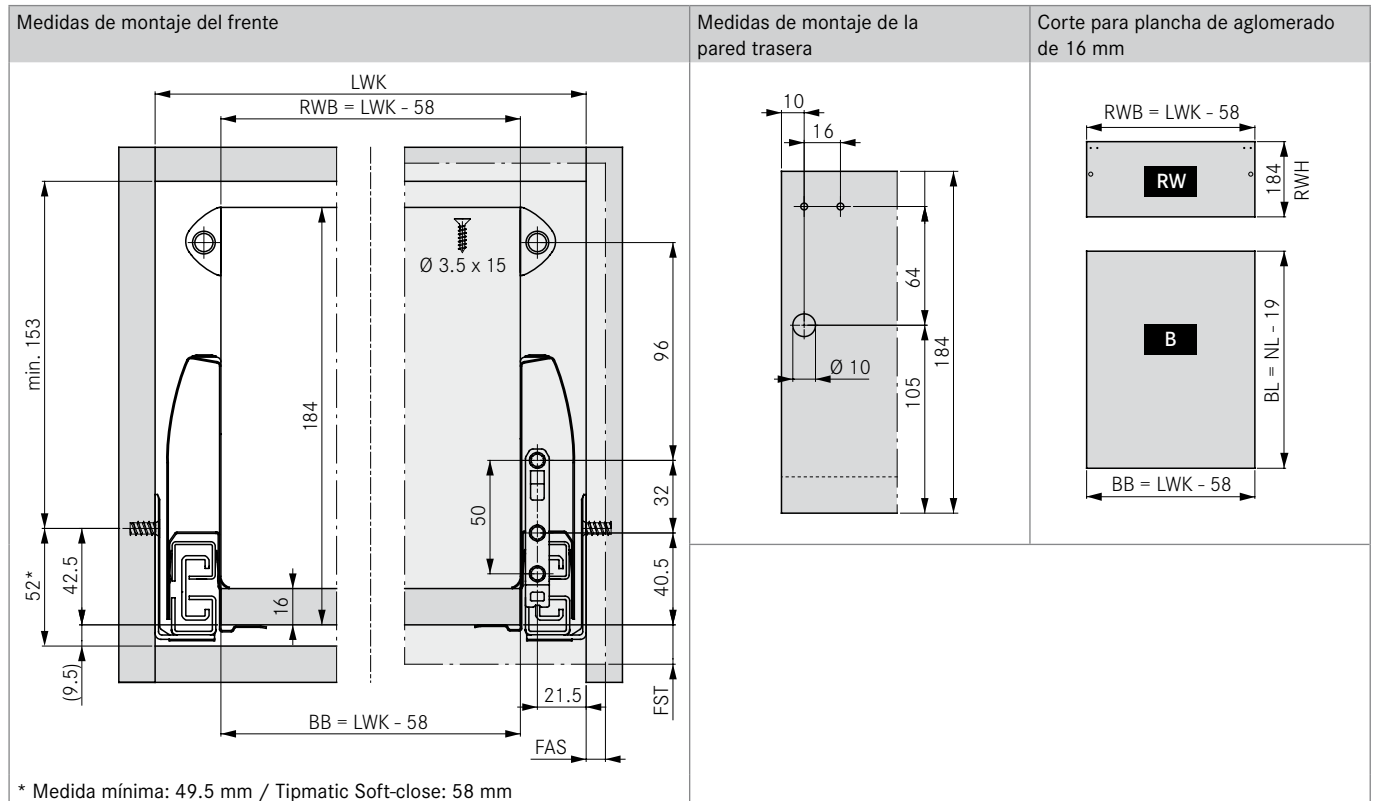
Sistemas de organización Nova Pro	111
Nova Pro Tipmatic Plus	56

Nova Pro Sensomatic	149
Información técnica	58

Técnica de elaboración	142
Herramientas de elaboración	144

INDICACIONES DE PLANIFICACIÓN

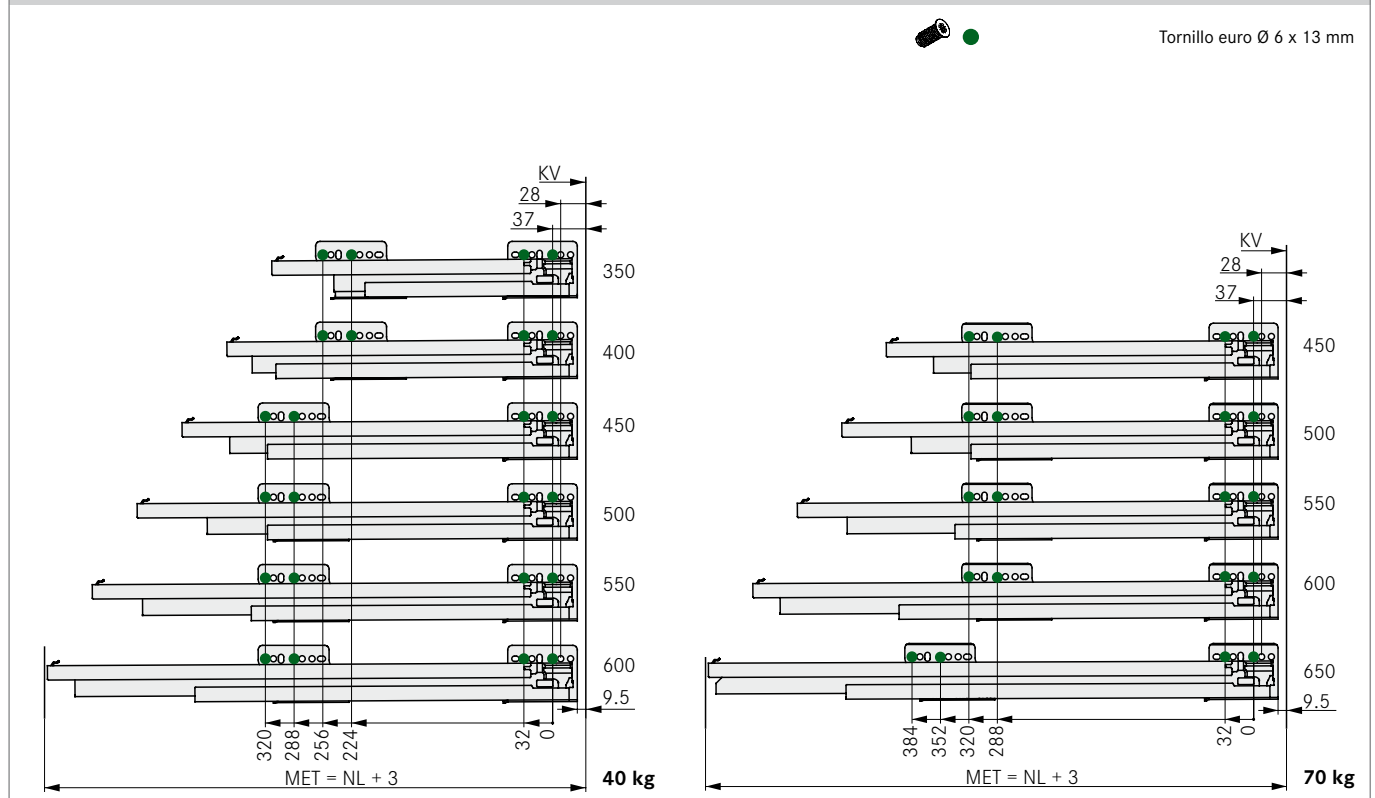
Todas las medidas en milímetros



Posiciones de fijación para guía de extracción completa



Tornillo euro Ø 6 x 13 mm



LEYENDA

B	Fondo	FST	Saliente del frente	NL	Longitud nominal
BB	Ancho del fondo	KV	Canto frontal del módulo	RW	Pared trasera
BL	Longitud del fondo	LWK	Ancho interior del módulo	RWB	Ancho de pared trasera
FAS	Cubrimiento del frente lateral	MET	Profundidad de montaje mínima	RWH	Altura de pared trasera



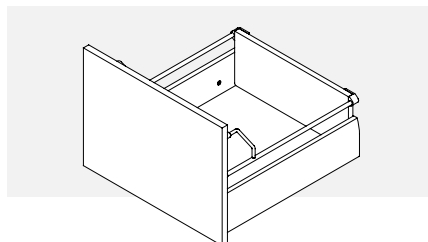
# NOVA PRO DELUXE

Cacerolero H122 con varilla redonda y soporte frontal



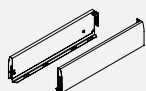
- Fijación adicional para una estabilidad óptima en frentes altos
- Tecnología de guías completamente sincronizada sin golpes intermedios
- Características de deslizamiento excelentes
- Mayor estabilidad
- Valores de inflexión muy reducidos
- Regulación tridimensional del frente para un dibujo de las juntas perfecto
- Regulación de inclinación integrada en el lateral
- Montaje y desmontaje del frente sin herramientas

- No son necesarios trabajos en el fondo
- Idéntico ancho del fondo y la pared trasera
- Utilización óptima del espacio de almacenamiento gracias a interiores rectos y ancho de montaje reducido

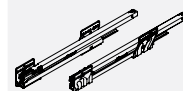


## INFORMACIÓN DE PEDIDO

1 Laterales H122 Nova Pro Deluxe, izda./dcha.			
NL	Metálico	Blanco puro	
400	F100065156	F100076503	
450	F100065159	F100076506	
500	F100065162	F100076509	
550	F100065165	F100076512	
600	F100065168	F100076515	
650	F100077437	F100077438	



2 Guías de extracción total Nova Pro Soft-close izda./dcha.			
NL	40 kg	70 kg	
400	F101063666	-	
450	F101063667	F101063711	
500	F101063668	F101063714	
550	F101063669	F101063717	
600	F101063670	F101063720	
650	-	F101063723	



3 Set de varilla redonda con soporte frontal consta de: Pos. 3a, 3b, 3c, 3d			
NL	Metálico	Blanco puro	
400	F102078789	F102078795	
450	F102078790	F102078796	
500	F102078791	F102078797	
550	F102078792	F102078798	
600	F102078793	F102078799	
650	F102078794	F102078800	



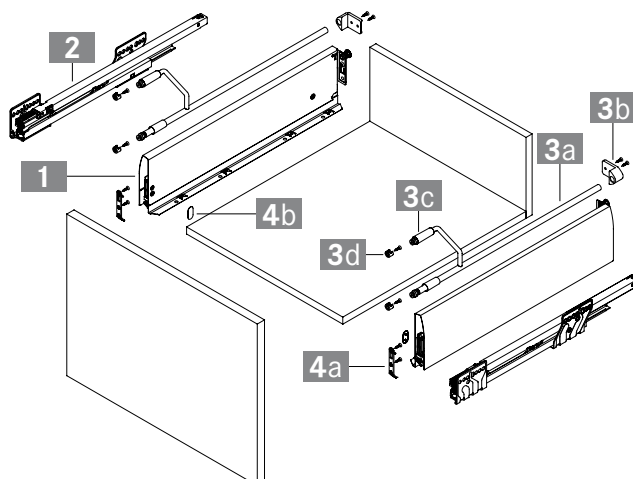
4 Set de fijación frontal para atornillar para H122 consta de: Pos. 4a, 4b			
	Metálico	Blanco puro	
	F102061675	F102076547	



4a Ganchos de suspensión para H122			
	Insertar a presión 32 mm	Insertar a presión 50 mm	Atornillar
	F102021854	F102021153	F102021855
	Taco de expansión 32 mm	Taco de expansión 50 mm	
	F102117719	F102117720	



4b Tapa interior			
	Metálico	Blanco puro	
	F102027330	F102076546	



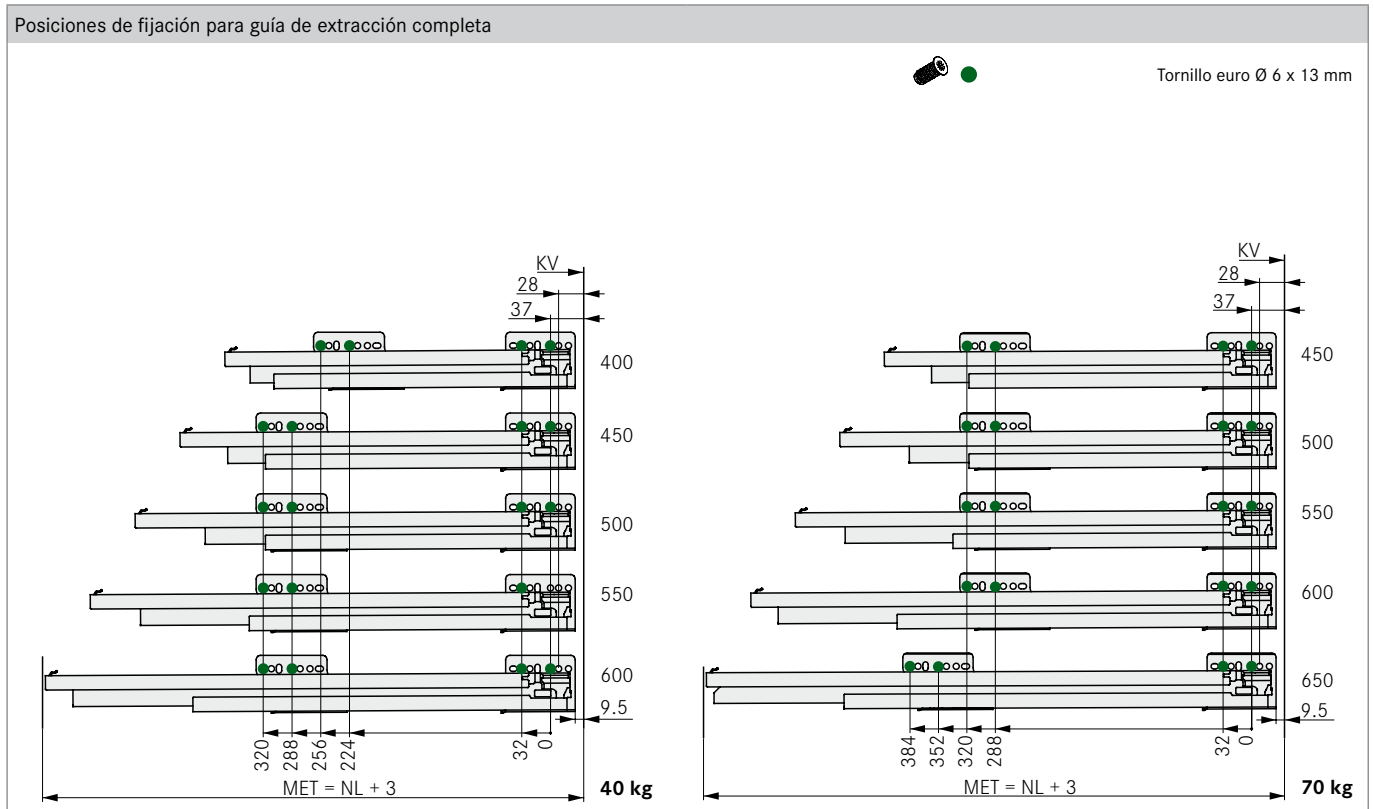
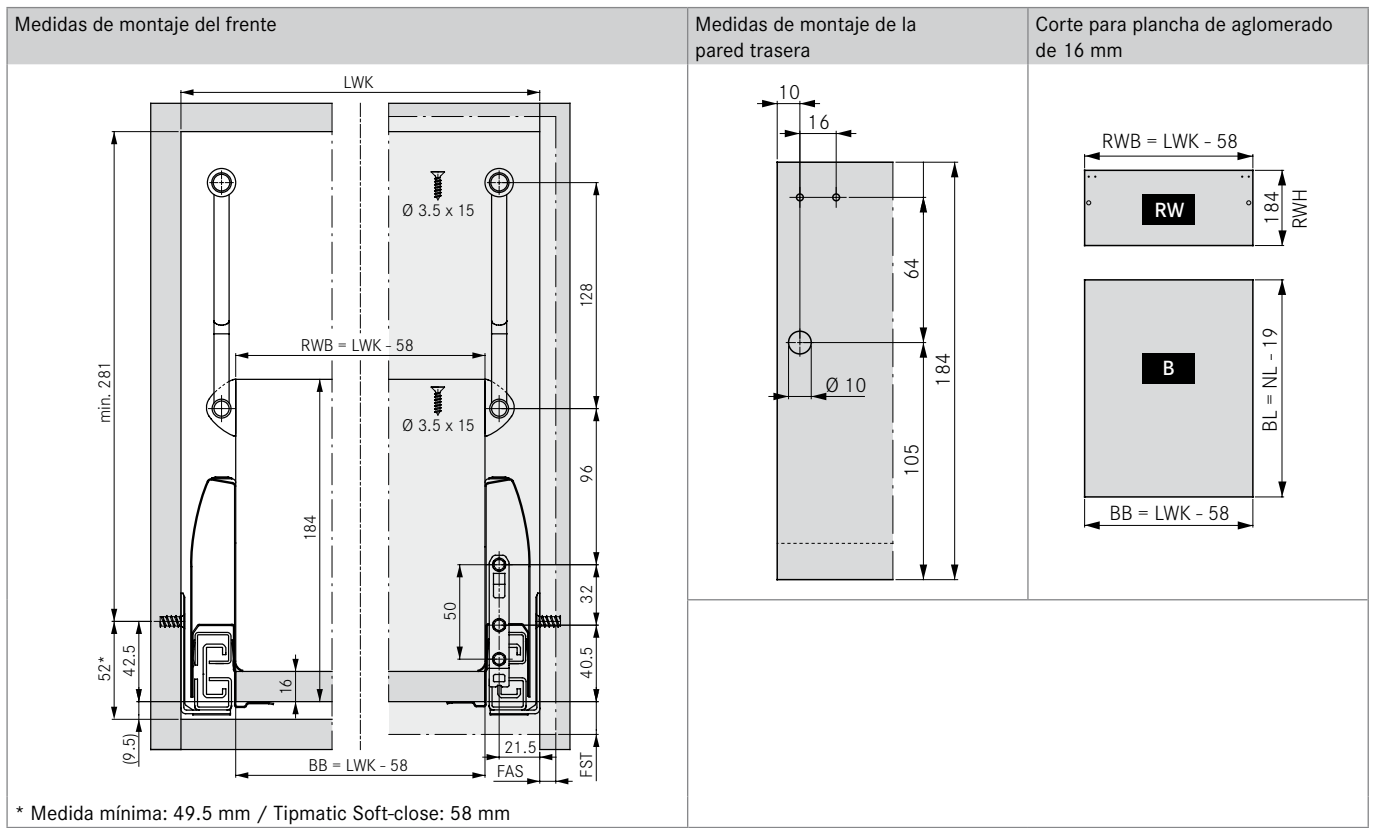
Sistemas de organización Nova Pro	111
Nova Pro Tipmatic Plus	56

Nova Pro Sensomatic	149
Información técnica	58

Técnica de elaboración	142
Herramientas de elaboración	144

INDICACIONES DE PLANIFICACIÓN

Todas las medidas en milímetros



LEYENDA

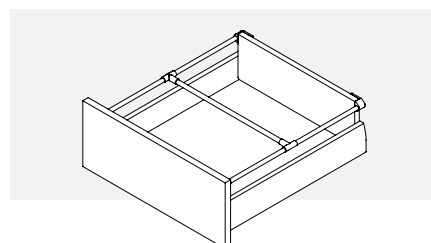
B	Fondo	FST	Saliente del frente	NL	Longitud nominal
BB	Ancho del fondo	KV	Canto frontal del módulo	RW	Pared trasera
BL	Longitud del fondo	LWK	Ancho interior del módulo	RWB	Ancho de pared trasera
FAS	Cubrimiento del frente lateral	MET	Profundidad de montaje mínima	RWH	Altura de pared trasera

# NOVA PRO DELUXE

## Varilla redonda subdivisión transversal



- Subdivisión transversal para varilla redonda
- Montaje sencillo a presión
- Montaje posterior posible en todo momento
- Regulable sin herramientas

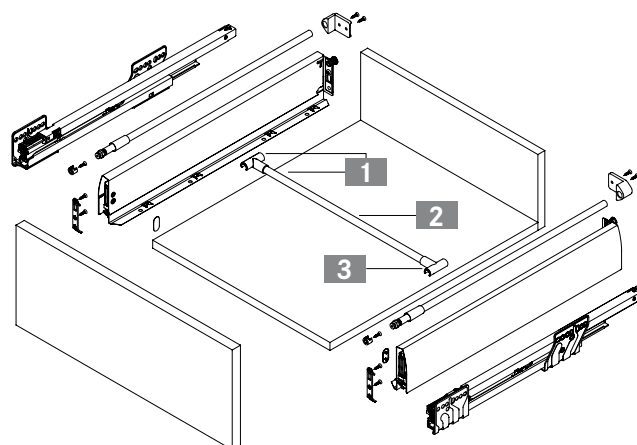


### INFORMACIÓN DE PEDIDO

1 Varilla redonda subdivisión transversal, montada			
KB	Metálico	Blanco puro	
500	<b>F102045997</b>	<b>F102045988</b>	
600	<b>F102045999</b>	<b>F102045990</b>	
1000	<b>F102046016</b>	<b>F102045991</b>	

2 Varilla redonda perfil de subdivisión			
KB	Metálico	Blanco puro	
300	<b>F102027608</b>	<b>F102027600</b>	
350	<b>F102027609</b>	<b>F102027601</b>	
400	<b>F102027610</b>	<b>F102027618</b>	
450	<b>F102027611</b>	<b>F102027603</b>	
500	<b>F102027612</b>	<b>F102027604</b>	
550	<b>F102027613</b>	<b>F102027605</b>	
600	<b>F102027614</b>	<b>F102027606</b>	
1000	<b>F102027615</b>	<b>F102027607</b>	
1200	<b>F102045032</b>	<b>F102051650</b>	

3 Soporte de subdivisión para varilla redonda			
	Metálico	Blanco puro	
	<b>F102065339</b>	<b>F102071824</b>	



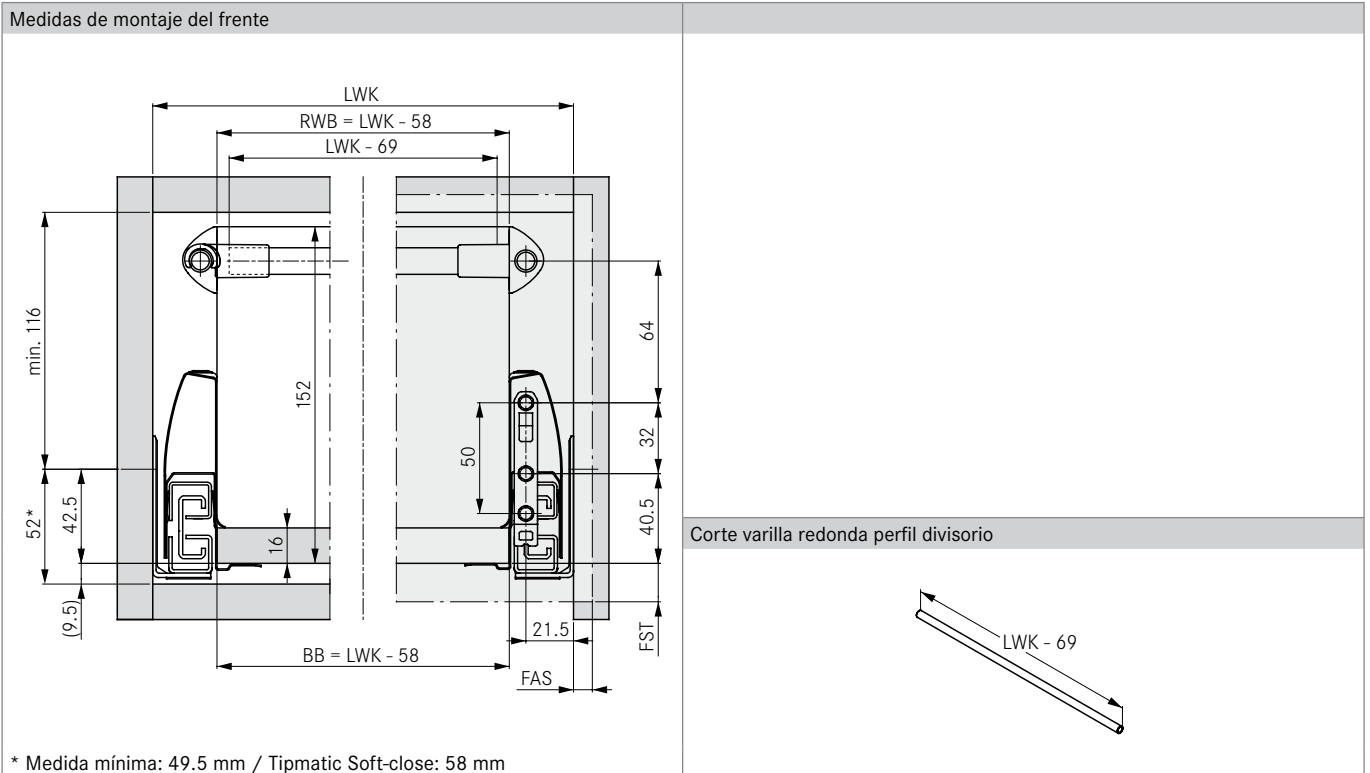
Cacerolero H90 Nova Pro Deluxe	14
Cacerolero interior H90 Nova Pro Deluxe	24

Cacerolero H90 Nova Pro Deluxe	34
Cacerolero H122 Nova Pro Deluxe	46

Información técnica	58
Técnica de elaboración	142

INDICACIONES DE PLANIFICACIÓN

Todas las medidas en milímetros



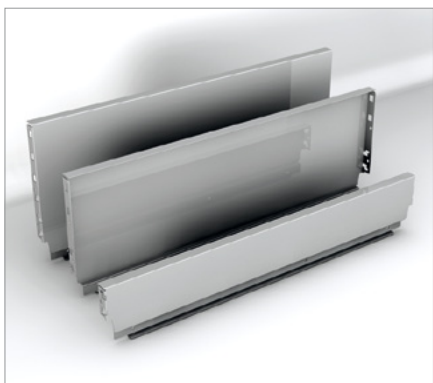
LEYENDA

BB	Ancho del fondo
FAS	Cubrimiento del frente lateral
FST	Saliente del frente
KB	Ancho del módulo

LWK	Ancho interior del módulo
RWB	Ancho de pared trasera

# NOVA PRO

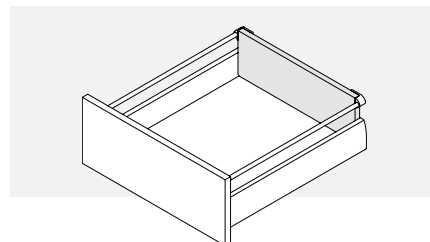
## Paredes traseras de acero



- Paredes traseras para cajones y caceroleros Nova Pro
- Disponibles en los colores metálico y blanco puro
- Para laterales de módulo de 16 y 19 mm de grosor

**Aviso:**

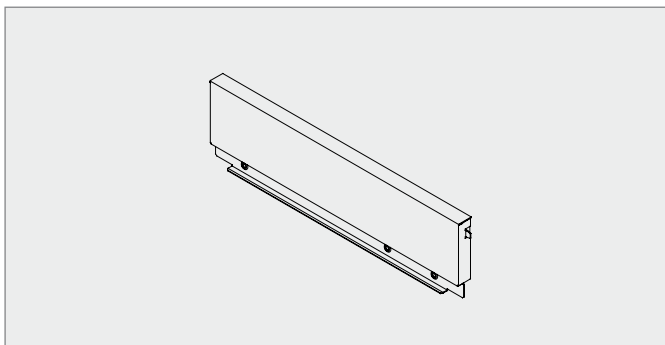
Por favor tenga en cuenta que el corte del fondo debe ser 6 mm más largo para paredes traseras de acero.



### PAREDES TRASERAS PARA CAJONES Y CACEROLEROS

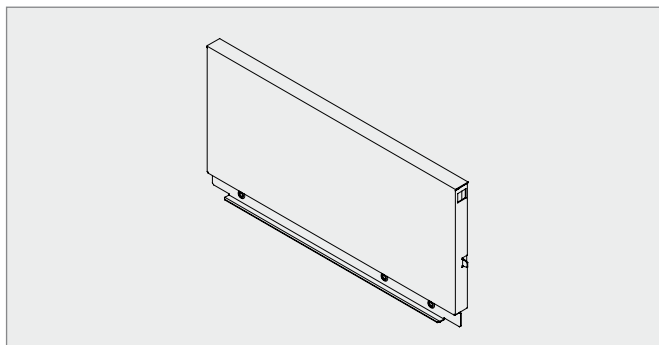
H90

para lateral Nova Pro de altura 90 mm



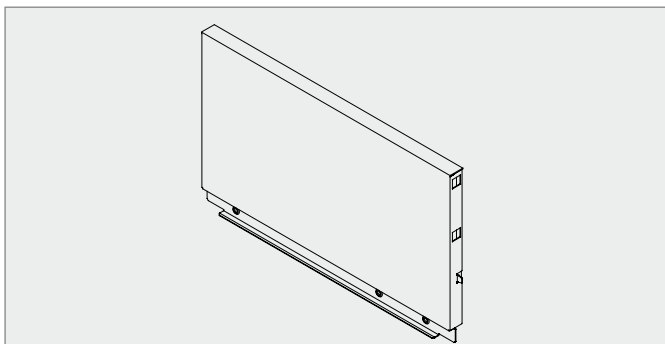
H154

para lateral Nova Pro de altura 90 mm con varilla



H186

para cajones Nova Pro Crystal H90



Nova Pro Crystal Deluxe H90	14
Nova Pro Deluxe H90	28

Cacerolero H90 Nova Pro Deluxe	34
Nova Pro Deluxe H122	44

Cacerolero H122 Nova Pro Deluxe	46
---------------------------------	----



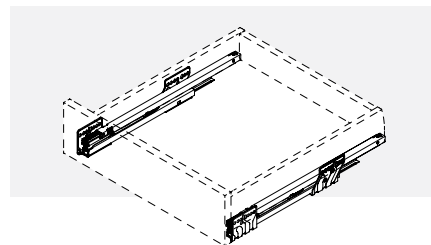


# NOVA PRO

## Guía de extracción completa 40/70 kg Soft-close

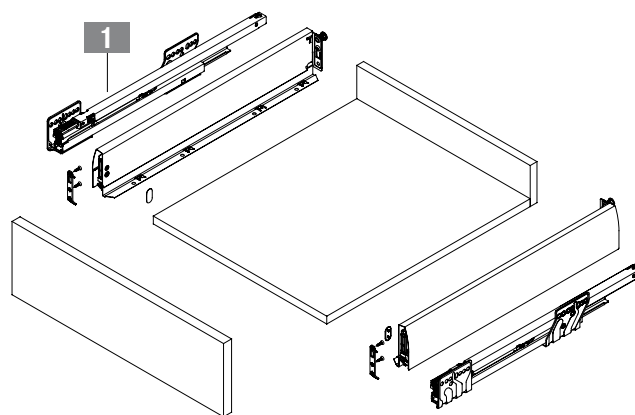
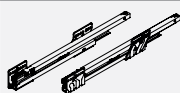


- Tecnología de guías completamente sincronizada sin golpes intermedios
- Tecnología Soft-close integrada
- Características de deslizamiento excelentes
- Mayor estabilidad lateral
- Valores de inflexión muy reducidos
- Apto para todos los laterales Nova Pro
- Capacidad de carga 40 kg y 70 kg



### INFORMACIÓN DE PEDIDO

1 Cajón de extracción completa Nova Pro Soft-close, izda./dcha.			
NL	40 kg	70 kg	
270	<b>F101063663</b>	-	
300	<b>F101063664</b>	-	
350	<b>F101063665</b>	-	
400	<b>F101063666</b>	-	
450	<b>F101063667</b>	<b>F101063711</b>	
500	<b>F101063668</b>	<b>F101063714</b>	
550	<b>F101063669</b>	<b>F101063717</b>	
600	<b>F101063670</b>	<b>F101063720</b>	
650	-	<b>F101063723</b>	



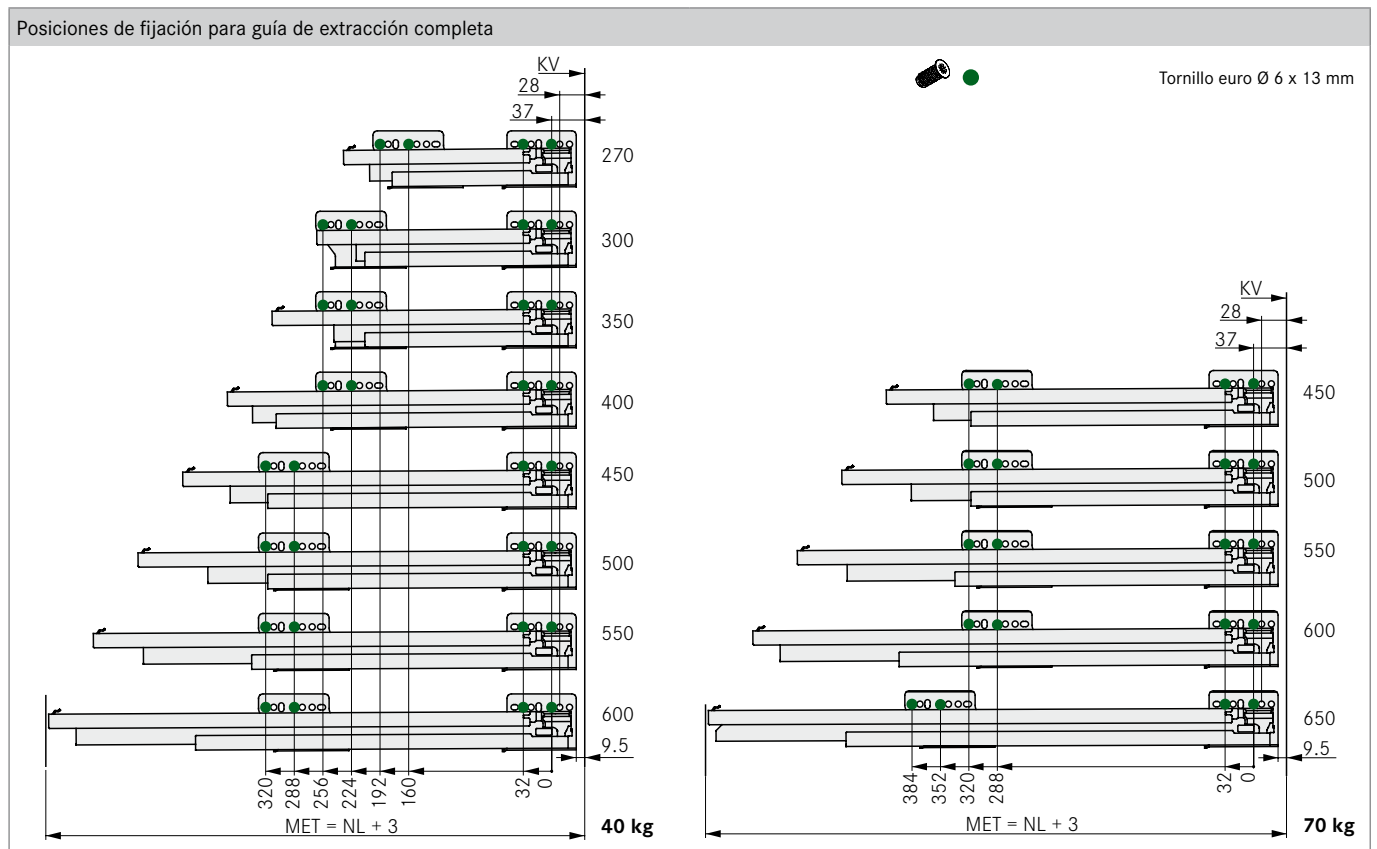
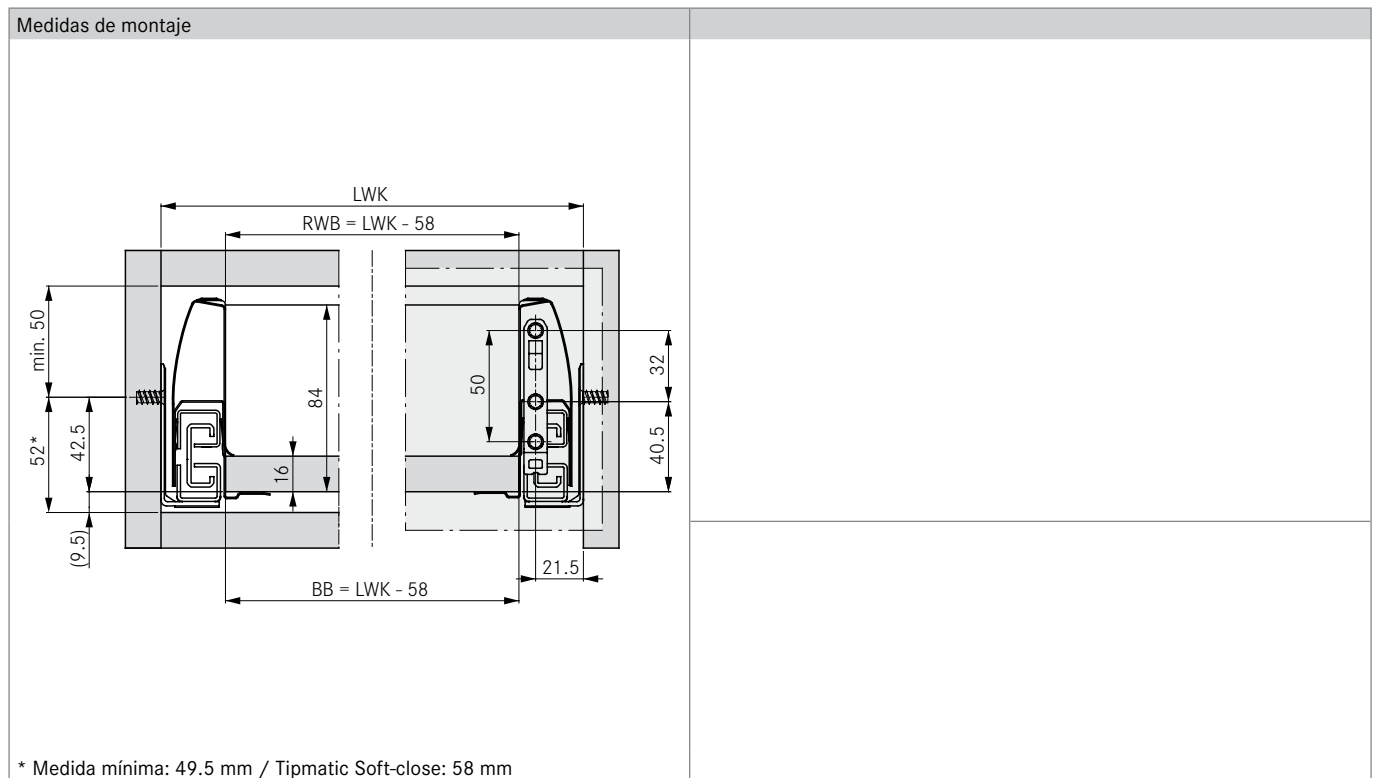
Nova Pro Crystal Deluxe	14
Nova Pro Deluxe	28

Nova Pro Sensomatic	149
---------------------	-----

--	--

INDICACIONES DE PLANIFICACIÓN

Todas las medidas en milímetros



LEYENDA

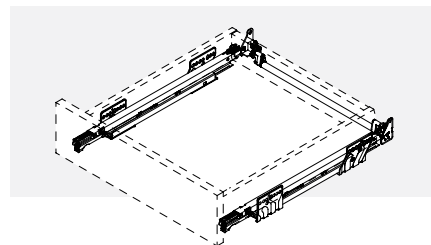
BB	Ancho del fondo	NL	Longitud nominal
KV	Canto frontal del módulo	RWB	Ancho de pared trasera
LWK	Ancho interior del módulo		
MET	Profundidad de montaje mínima		

# NOVA PRO

## Guía de extracción completa Tipmatic Plus, 40/70 kg



- Sistema de apertura mecánico
- Movilización en todo el panel frontal
- Acceso óptimo al material de almacenaje a través de la apertura completa del cajón
- Tecnología de guías completamente sincronizada sin golpes intermedios
- Características de deslizamiento excelentes
- Capacidad de carga 40 kg y 70 kg
- Función de captar para un cierre seguro
- Regulación precisa del juego del frente gracias a la regulación de profundidad a ambos lados
- No es necesario realizar modificaciones en el cajón



### INFORMACIÓN DE PEDIDO

1 Guía de extracción completa Nova Pro Tipmatic Plus, izda./dcha.			
NL	40 kg	70 kg	
270	F101068290	-	
300	F101068291	-	
350	F101068292	-	
400	F101068293	-	
450	F101068294	-	
500	F101068295	F101068301	
550	F101068296	F101068302	
600	-	F101068303	
650	-	F101068304	

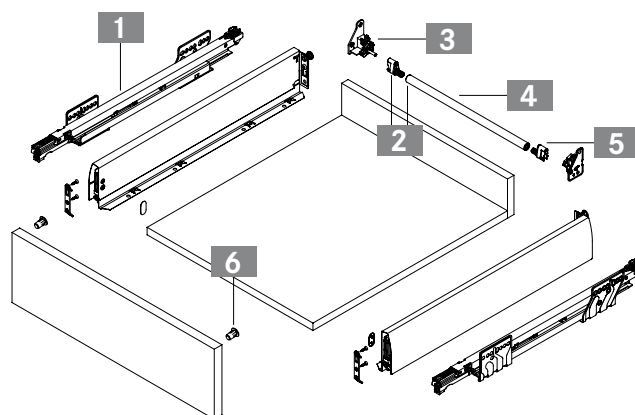
2 Unidad de sincronización			
KB	16 mm	19 mm	
450	F102068250	F102068262	
600	F102068253	F102068264	
900	F102068255	F102068266	
1200	F102068257	F102068268	

3 Mecanismo de bloqueo, izda./dcha.			
	Artículo n°		
	F102068270		

4 Barra de sincronización para cortar a medida			
KB	Artículo n°		
1200	F102068272		

5 Palanca de sincronización			
	Artículo n°		
	F102068273		

6 Tope frontal para Tipmatic Plus (opcional)			
	Artículo n°		
	F145068399		



Nova Pro Crystal Deluxe	14
Nova Pro Deluxe	28

INDICACIONES DE PLANIFICACIÓN

Todas las medidas en milímetros

Medidas de montaje del frente	Regulación del juego del frente				
<p>* Medida mínima: 49.5 mm</p>	<p><b>Aviso:</b> Tenga en cuenta que al utilizar tope frontal se aumenta el juego del frente.</p> <table border="1"> <thead> <tr> <th data-bbox="801 837 1134 866">Corte de la barra de sincronización</th> <th data-bbox="1141 837 1482 866">Tope frontal</th> </tr> </thead> <tbody> <tr> <td data-bbox="801 873 1134 1077"> </td> <td data-bbox="1141 873 1482 1077"> </td> </tr> </tbody> </table>	Corte de la barra de sincronización	Tope frontal		
Corte de la barra de sincronización	Tope frontal				

Posiciones de fijación para cajón de extracción completa

Tornillo euro Ø 6 x 13 mm

LEYENDA

BB	Ancho del fondo	KV	Canto frontal del módulo	RWB	Ancho de pared trasera
BO	Taladro	LWK	Ancho interior del módulo		
FR	Frente	MET	Profundidad de montaje mínima		
KB	Ancho del módulo	NL	Longitud nominal		

# NOVA PRO DELUXE

## Información técnica

### INDICACIONES DE PLANIFICACIÓN

#### Medidas de montaje para Nova Pro Deluxe

##### Indicación de montaje

**Medida de montaje:** 58 mm

Grosor del fondo 16 mm

##### Fijación del cajón de extracción completa:

Tornillos euro  $\varnothing$  6 x mín. 13 mm

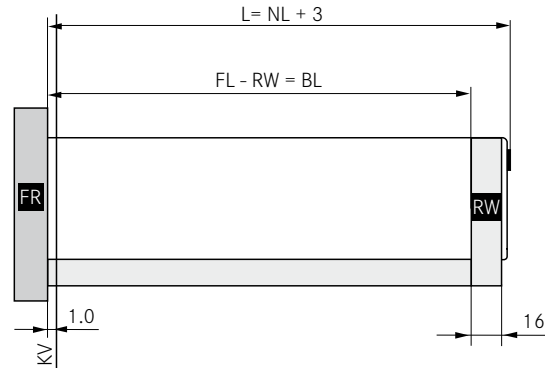
Profundidad de taladro - 13 mm

##### Fijación frontal:

Tornillo de cabeza avellanada para madera

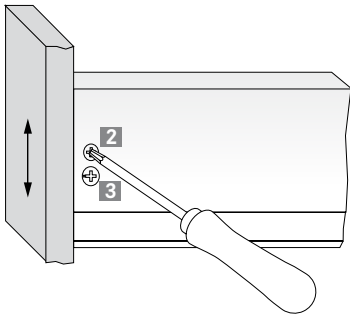
$\varnothing$  3.5 x mín. 11 mm, cabeza  $\varnothing$  máx. 7 mm

Al utilizar una calidad de tablero de aglomerado - en relación con el arranque de tornillo según la norma DIN EN 320 (>1000 N) - recomendamos la fijación con tornillos euro estándar  $\varnothing$  6 x 13 mm, como se indica arriba. Otro tipo de fijaciones, diferentes de las indicadas, deben comprobarse por parte del fabricante de muebles.



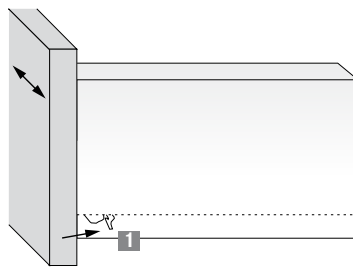
### REGULACIÓN

#### Regulación de altura con tornillo excéntrico



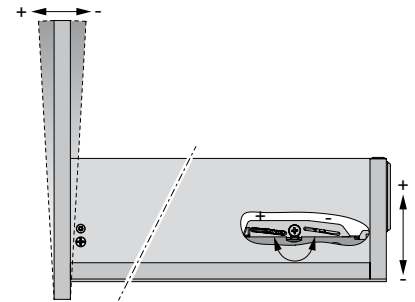
- Regulación de altura: aflojar el tornillo 2 ligeramente y poner el frente en la posición de altura deseada con el tornillo excéntrico 3. Juego de regulación  $\pm 2$  mm
- Apretar el tornillo 2

#### Regulación lateral



- Regulación lateral: pulsar la palanca de fijación ligeramente hacia atrás, levantar ligeramente el frente y moverlo por la sección estriada. Juego de regulación  $\pm 1.5$  mm
- Soltar la palanca de fijación

#### Regulación de la inclinación del frente



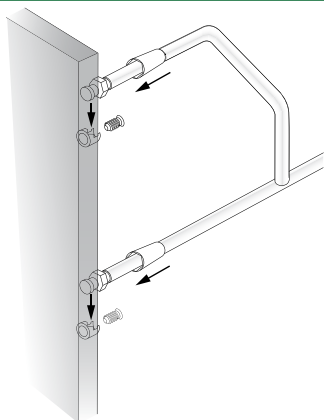
- **Nuevo para laterales de decoración de altura 122**
- Regulación de inclinación de fácil acceso en el lado interior de decoración. La regulación de inclinación se realiza colocando el cajón inclinado

Nova Pro Crystal Deluxe	14
Nova Pro Deluxe	28



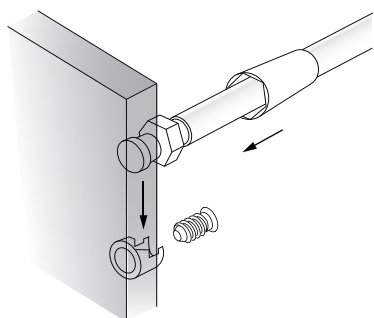
## FIJACIÓN DE SOPORTE FRONTAL

Para atornillar con regulación de inclinación

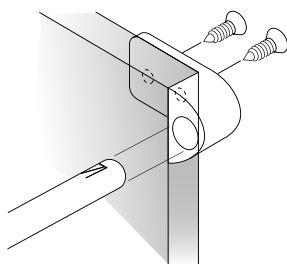


## FIJACIÓN DE VARILLA

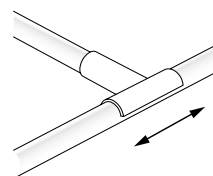
Atornillar



Soporte de pared trasera



Subdivisión de varilla



## LEYENDA

BL Longitud del fondo  
FL Longitud de guía  
FR Frente  
KV Canto frontal del módulo

L Longitud  
NL Longitud nominal  
NV Regulación de inclinación  
RW Pared trasera

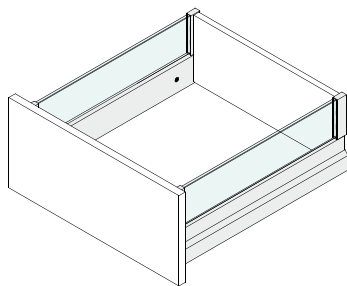


NOVA PRO CLASSIC

Nova Pro Classic es tecnología innovadora en óptica elegante y atemporal.

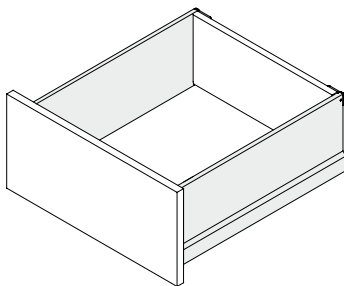
CERTIFICADO DE CALIDAD

**LGAI**



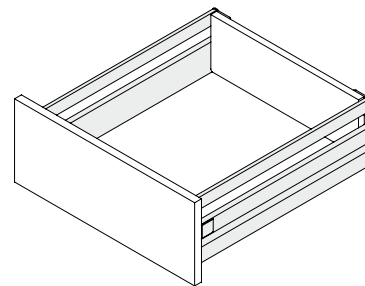
**Nova Pro Classic Crystal – exprese su gran riqueza de ideas**

Mantenga el diseño del exterior también en el interior, por ejemplo con el material de la encimera de la cocina, o cree a propósito contrastes de materiales interesantes y acentos sorprendentes.



**Nova Pro Duowing – Duowing puede montarse con posterioridad tomando como base la varilla de Nova Pro Classic.**

Con Duowing el lateral clásico se prolonga hacia arriba proporcionando un aprovechamiento óptimo del espacio del interior del cajón.



**Nova Pro Classic – atemporal con sistemas divisorios y de varillas versátiles**

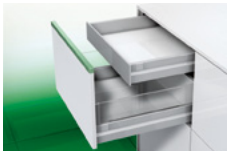
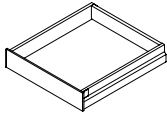
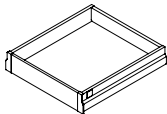
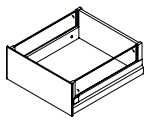

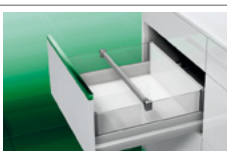
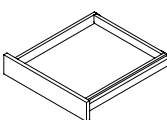
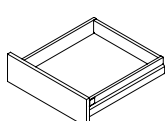

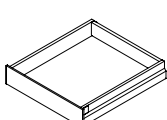

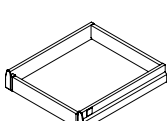
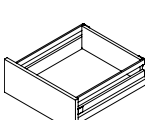
Un maravilloso sistema que proporciona mucho espacio gracias a su reducida profundidad de montaje y sus interiores rectos. Los laterales convencen por su óptica atemporal y los sistemas divisorios y de varillas de adaptación óptima.


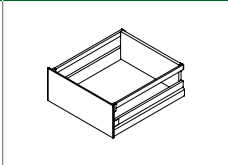
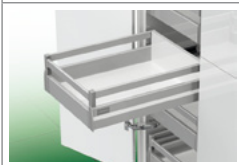
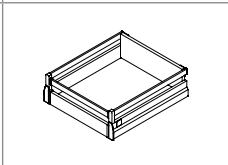
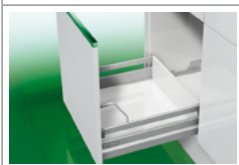
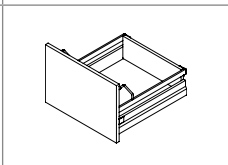

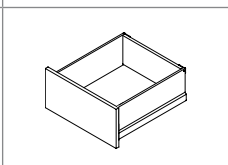

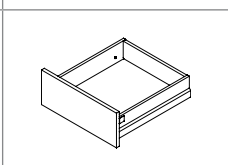

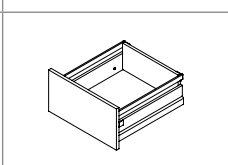

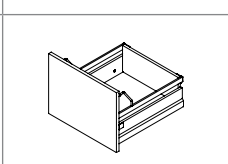
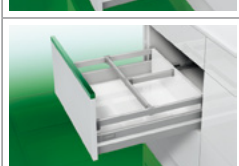
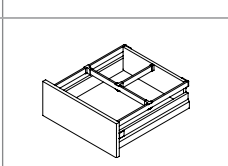

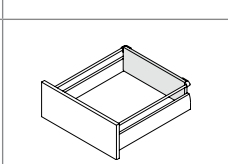

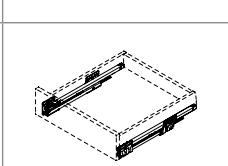

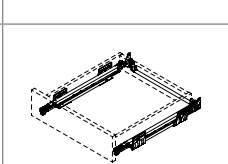
# NOVA PRO CLASSIC

El programa completo de cajones clásico para el mayor confort.

Denominación del producto	Página
Cacerolero H90 Nova Pro Crystal Classic	64
Cajón interior F8 H90 Nova Pro Crystal Classic	66
Cajón interior H90 Nova Pro Crystal Classic	68
Cacerolero interior F8 H90 Nova Pro Crystal Classic	70
Cacerolero interior H90 con varilla cuadrada Nova Pro Crystal Classic	72
Varilla cuadrada subdivisión transversal Nova Pro Crystal Classic	74
Cajón H63 Nova Pro Classic	76
Cajón H90 Nova Pro Classic	78
Cajón interior F8 H90 Nova Pro Classic	80
Cajón interior H90 Nova Pro Classic	82
Cacerolero H90 con varilla cuadrada Nova Pro Classic	84
Cacerolero interior F8 H90 con varilla cuadrada Nova Pro Classic	86
Cacerolero interior H90 con varilla cuadrada Nova Pro Classic	88
Cacerolero H90 con varilla cuadrada y soporte frontal Nova Pro Classic	90
Nova Pro Classic Duowing H90	92
Cajón H 122 Nova Pro Classic	94
Cacerolero H 122 con varilla cuadrada Nova Pro Classic	96
Cacerolero H 122 con varilla cuadrada y soporte frontal Nova Pro Classic	98
Subdivisión con varilla cuadrada Nova Pro Classic	100
Paredes traseras de acero Nova Pro Classic	102
Guía de extracción total Nova Pro 40/70 kg Soft-close	104
Guía de extracción total Nova Pro Tipmatic Plus 40/70 kg	106
Información técnica	108
Accesorios	138
Técnica de elaboración	142

# NOVA PRO CLASSIC

	Descripción del producto		Página
	<p><b>Cacerolero H90 Nova Pro Crystal Classic</b></p> <ul style="list-style-type: none"> <li>• Sistema de suplementos elegante, integrado en el lateral, material para los elementos de inserción de libre elección</li> <li>• Regulación tridimensional del frente para juntas perfectas</li> <li>• Regulación de inclinación integrada en el lateral</li> </ul>		64
	<p><b>Cajón interior F8 H90 Nova Pro Crystal Classic</b></p> <ul style="list-style-type: none"> <li>• Aspecto noble gracias a los laterales interiores y exteriores lisos</li> <li>• El color del frente interior es el mismo que el de el lateral</li> <li>• Apta para sistemas de distribución interior de GRASS</li> </ul>		66
	<p><b>Cajón interior H90 Nova Pro Crystal Classic</b></p> <ul style="list-style-type: none"> <li>• Perfil del frente adaptado a Crystal</li> <li>• Montaje y desmontaje del frente sin herramientas</li> </ul>		68
	<p><b>Cacerolero interior F8 H90 Nova Pro Crystal Classic</b></p> <ul style="list-style-type: none"> <li>• Aspecto noble gracias a los laterales interiores y exteriores lisos</li> <li>• El color del frente interior es el mismo que el de el lateral</li> <li>• Apta para sistemas de distribución interior de GRASS</li> </ul>		70
	<p><b>Cacerolero interior H90 con varilla rectangular Nova Pro Crystal Classic</b></p> <ul style="list-style-type: none"> <li>• Sistema de suplementos elegante, integrado en el lateral, material para los elementos de inserción de libre elección</li> <li>• Montaje y desmontaje del frente sin herramientas</li> </ul>		72
	<p><b>Varilla rectangular subdivisión transversal Nova Pro Crystal Classic</b></p> <ul style="list-style-type: none"> <li>• Varilla transversal para Nova Pro Crystal</li> <li>• Gran estabilidad gracias al perfil rectangular</li> <li>• Montaje sencillo de los elementos de inserción</li> </ul>		74
	<p><b>Cajón H63 Nova Pro Classic</b></p> <ul style="list-style-type: none"> <li>• Regulación de altura y lateral integrada</li> <li>• Montaje y desmontaje del frente sin herramientas</li> <li>• Utilización óptima del espacio de almacenaje gracias a interiores rectos y ancho de montaje reducido</li> </ul>		76
	<p><b>Cajón H90 Nova Pro Classic</b></p> <ul style="list-style-type: none"> <li>• Regulación de altura y lateral integrada</li> <li>• Montaje y desmontaje del frente sin herramientas</li> <li>• Utilización óptima del espacio de almacenaje gracias a interiores rectos y ancho de montaje reducido</li> </ul>		78
	<p><b>Cajón interior F8 H90 Nova Pro Classic</b></p> <ul style="list-style-type: none"> <li>• Aspecto noble gracias a los laterales interiores y exteriores lisos</li> <li>• El color del frente interior es el mismo que el de el lateral</li> <li>• Apta para sistemas de distribución interior de GRASS</li> </ul>		80
	<p><b>Cajón interior H90 Nova Pro Classic</b></p> <ul style="list-style-type: none"> <li>• Montaje y desmontaje del frente sin herramientas</li> <li>• Utilización óptima del espacio de almacenaje gracias a interiores rectos y ancho de montaje reducido</li> </ul>		82
	<p><b>Cacerolero H90 con varilla rectangular Nova Pro Classic</b></p> <ul style="list-style-type: none"> <li>• Sistema elegante de varillas rectangulares</li> <li>• Regulación de altura y lateral integrada</li> <li>• Regulación de inclinación por varilla</li> <li>• Montaje y desmontaje del frente sin herramientas</li> </ul>		84

	Descripción del producto		Página
	<b>Cacerolero interior F8 H90 con varilla rectangular Nova Pro Classic</b> <ul style="list-style-type: none"> <li>• Aspecto noble gracias a los laterales interiores y exteriores lisos</li> <li>• El color del frente interior es el mismo que el de el lateral</li> <li>• Apta para sistemas de distribución interior de GRASS</li> </ul>		86
	<b>Cacerolero interior H90 con varilla rectangular Nova Pro Classic</b> <ul style="list-style-type: none"> <li>• Sistema elegante de varillas rectangulares</li> <li>• Montaje y desmontaje del frente sin herramientas</li> </ul>		88
	<b>Cacerolero H90 con varilla cuadrada y soporte frontal Nova Pro Classic</b> <ul style="list-style-type: none"> <li>• Fijación adicional para una estabilidad óptima en frentes altos</li> <li>• Regulación de altura y lateral integrada</li> <li>• Regulación de inclinación por varilla</li> <li>• Montaje y desmontaje del frente sin herramientas</li> </ul>		90
	<b>Nova Pro Classic Duowing H90</b> <ul style="list-style-type: none"> <li>• Óptica fresca y moderna de los laterales</li> <li>• Diseño purista de líneas rectas</li> <li>• Laterales del cajón altos cerrados</li> <li>• Posibilidad de montaje sencillo posterior en varillas estándar ya existentes</li> </ul>		92
	<b>Cajón H122 Nova Pro Classic</b> <ul style="list-style-type: none"> <li>• Regulación tridimensional del frente para un dibujo de las juntas perfecto</li> <li>• Regulación de inclinación integrada en el lateral</li> <li>• Montaje y desmontaje del frente sin herramientas</li> </ul>		94
	<b>Cacerolero H122 con varilla cuadrada Nova Pro Classic</b> <ul style="list-style-type: none"> <li>• Regulación tridimensional del frente para un dibujo de las juntas perfecto</li> <li>• Regulación de inclinación integrada en el lateral</li> <li>• Montaje y desmontaje del frente sin herramientas</li> </ul>		96
	<b>Cacerolero H122 con varilla cuadrada y soporte frontal Nova Pro Classic</b> <ul style="list-style-type: none"> <li>• Fijación adicional para una estabilidad óptima en frentes altos</li> <li>• Regulación tridimensional del frente para un dibujo de las juntas perfecto</li> <li>• Regulación de inclinación integrada en el lateral</li> <li>• Montaje y desmontaje del frente sin herramientas</li> </ul>		98
	<b>Subdivisión con varilla cuadrada Nova Pro Classic</b> <ul style="list-style-type: none"> <li>• Subdivisión transversal y longitudinal para caceroleros con varilla cuadrada</li> <li>• Montaje sencillo a presión</li> </ul>		100
	<b>Paredes traseras de acero Nova Pro</b> <ul style="list-style-type: none"> <li>• Paredes traseras de acero para cajones y caceroleros Nova Pro</li> </ul>		102
	<b>Guía de extracción total Nova Pro 40/70 kg Soft-close</b> <ul style="list-style-type: none"> <li>• Tecnología de guías completamente sincronizada sin golpes intermedios</li> <li>• Tecnología Soft-close integrada</li> <li>• Características de deslizamiento excelentes</li> </ul>		104
	<b>Guía de extracción total Nova Pro Tipmatic Plus 40/70 kg</b> <ul style="list-style-type: none"> <li>• Sistema de apertura mecánico</li> <li>• Movilización en todo el panel frontal</li> <li>• Tecnología de guías completamente sincronizada sin golpes intermedios</li> <li>• Función de captar para un cierre seguro</li> </ul>		106

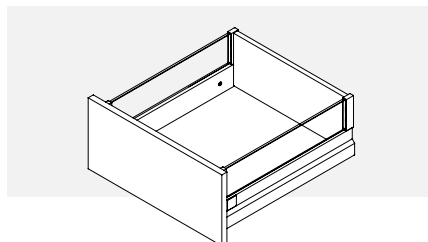
# NOVA PRO CRYSTAL CLASSIC

Cacerolero H90



- Sistema de suplementos elegante, material para los elementos de inserción de libre elección
- Tecnología de guías completamente sincronizada sin golpes intermedios
- Características de deslizamiento excelentes
- Mayor estabilidad
- Valores de inflexión muy reducidos
- Regulación tridimensional del frente para un dibujo de las juntas perfecto
- Regulación de inclinación integrada en el lateral
- Montaje y desmontaje del frente sin herramientas

- No son necesarios trabajos en el fondo
- Idéntico ancho del fondo y la pared trasera
- Utilización óptima del espacio de almacenamiento gracias a interiores rectos y ancho de montaje reducido



## INFORMACIÓN DE PEDIDO

1 Laterales H90 Nova Pro Crystal Classic, izda./dcha.			
NL	Metálico	Blanco puro	
300	F100076410	F100076434	
350	F100076413	F100076437	
400	F100076416	F100076440	
450	F100076419	F100076443	
500	F100076422	F100076446	
550	F100076425	F100076449	
600	F100076428	F100076452	
650	F100076431	F100076455	

2 Guías de extracción total Nova Pro Soft-close izda./dcha.			
NL	40 kg	70 kg	
300	F101063664	-	
350	F101063665	-	
400	F101063666	-	
450	F101063667	F101063711	
500	F101063668	F101063714	
550	F101063669	F101063717	
600	F101063670	F101063720	
650	-	F101063723	

3 Set de fijación consta de: Pos. 3a, 3b, 3c, 3d, 3e			
	Metálico	Blanco puro	
	F102077089	F102077090	

3a Tapa interior			
	Metálico	Blanco puro	
	F102027330	F102076546	

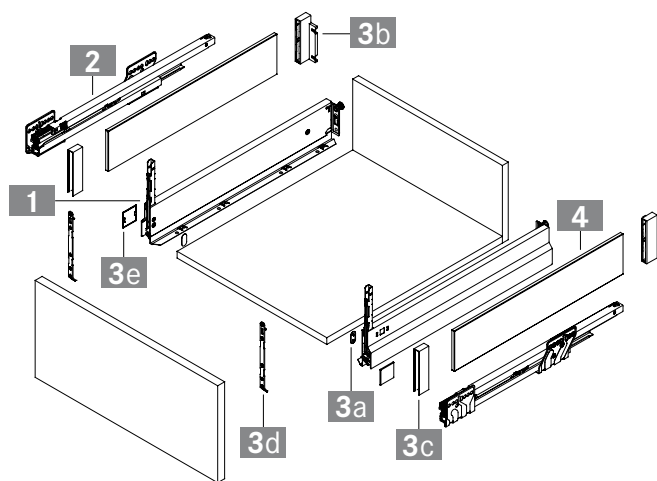
3b Set de soporte de pared trasera izda./dcha, para suplementos de cristal y aluminio			
	Metálico	Blanco puro	
	F102077087	F102077088	

3c Set de fijación del frente, izda./dcha. para suplementos de cristal y aluminio			
	Metálico	Blanco puro	
	F102077085	F102077086	

3d Ganchos de suspensión			
	Insertar a presión	Atornillar	Taco de expansión
	F102062582	F102062651	F102117723

3e Tapa			
	Metálico	Blanco puro	
	F102023015	F102021856	

4 Elemento de inserción de aluminio			
NL	Metálico	Blanco puro	
450	F102072414	F102072417	
500	F102072415	F102072418	
550	F102077908	F102077909	
650	F102072416	F102072419	

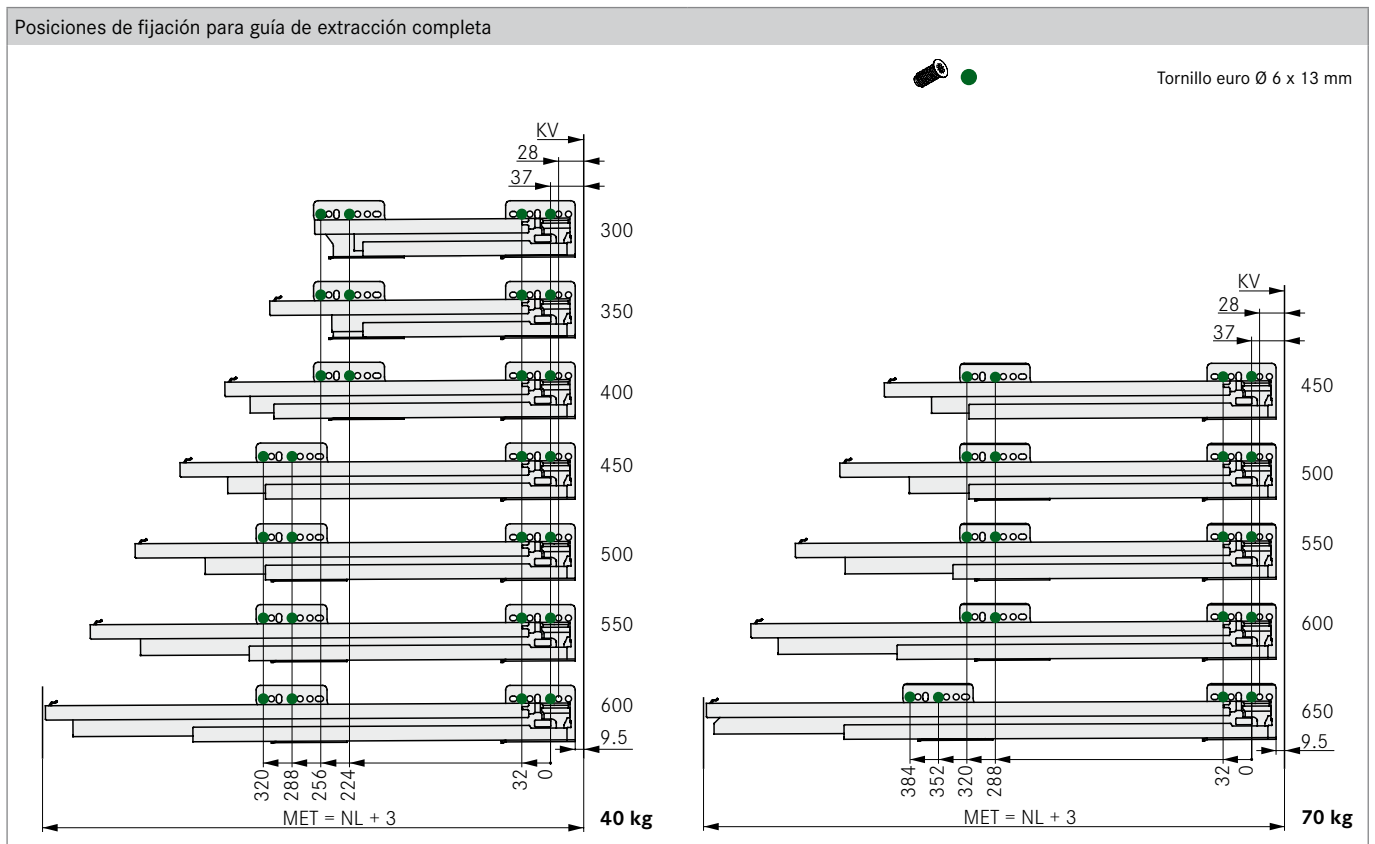
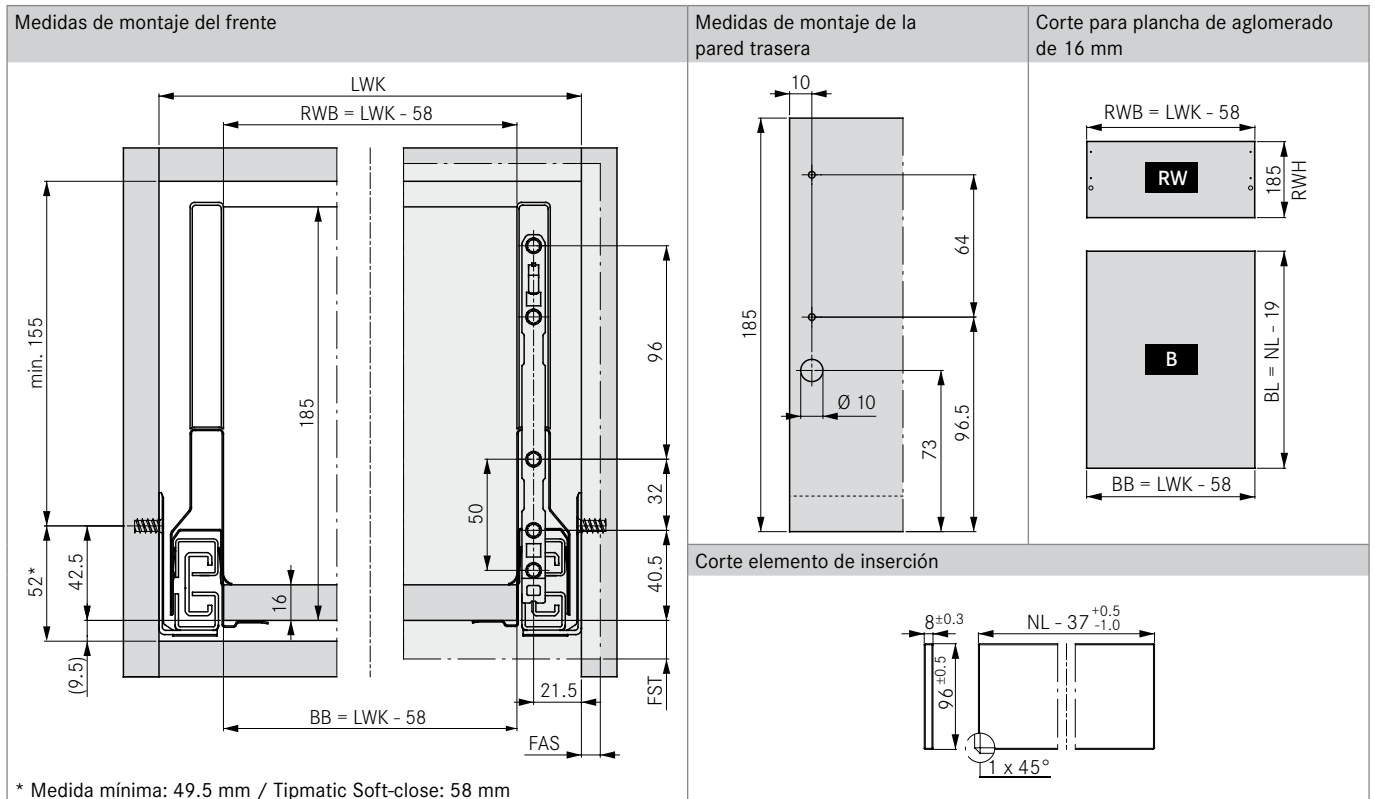


Crystal subdivisión transv. cuadrada	74	Nova Pro Tipmatic Plus	106	Información técnica	108
Sistemas de organización Nova Pro	111	Nova Pro Sensomatic	149	Técnica de elaboración	142



INDICACIONES DE PLANIFICACIÓN

Todas las medidas en milímetros



LEYENDA

B	Fondo	FST	Saliente del frente	NL	Longitud nominal
BB	Ancho del fondo	KV	Canto frontal del módulo	RW	Pared trasera
BL	Longitud del fondo	LWK	Ancho interior del módulo	RWB	Ancho de pared trasera
FAS	Cubrimiento del frente lateral	MET	Profundidad de montaje mínima	RWH	Altura de pared trasera

# NOVA PRO CRYSTAL CLASSIC

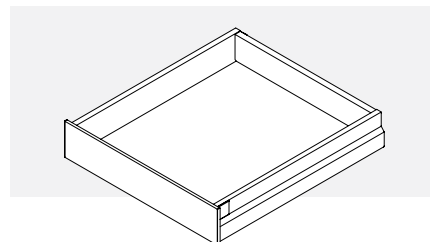
Cajón interior F8 H90



- Perfil del frente de aluminio de diferentes colores para cortar a medida
- Aspecto noble gracias a los laterales interiores y exteriores lisos
- Mismas dimensiones que los cajones estándar (profundidad del interior)
- Tecnología de guías completamente sincronizada sin golpes intermedios
- Características de deslizamiento excelentes
- No son necesarios trabajos en el fondo
- Idéntico ancho del fondo y la pared trasera

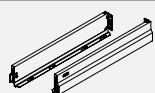
## Notas importantes:

- Anchos: 600 y 1200 mm; el cliente puede cortar longitudes intermedias de forma individualizada
- Se recomienda emplear uniones del fondo frontal a partir de 600 mm (v. Acc.)

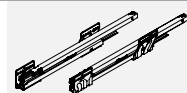


## INFORMACIÓN DE PEDIDO

1 Laterales H90 Nova Pro Classic, izda./dcha.			
NL	Metálico	Blanco puro	
300	F100062889	F100062916	
350	F100062892	F100062919	
400	F100062895	F100062922	
450	F100062898	F100062925	
500	F100062901	F100062928	
550	F100062904	F100062931	
600	F100062907	F100062934	
650	F100062910	F100077082	



2 Guía de extracción completa Nova Pro Soft-close, izda./dcha.			
NL	40 kg	70 kg	
300	F101063664	-	
350	F101063665	-	
400	F101063666	-	
450	F101063667	F101063711	
500	F101063668	F101063714	
550	F101063669	F101063717	
600	F101063670	F101063720	
650	-	F101063723	



3 Tapa interior			
	Metálico	Blanco puro	
	F102027330	F102076546	



4 Tapa			
	Metálico	Blanco puro	
	F102023015	F102021856	



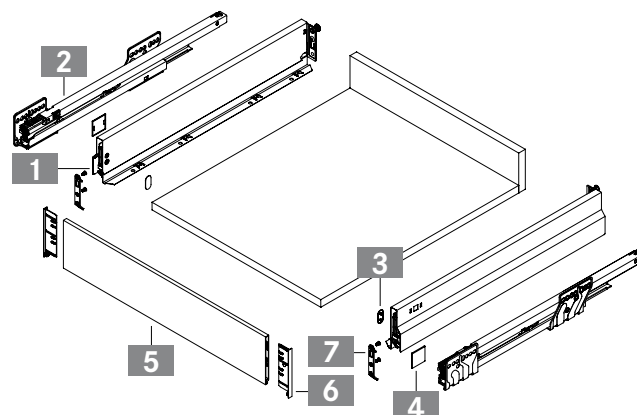
5 Perfil de la frente frontal F8 H90, S16 perfil de la frente frontal sin taladrar			
L	Metálico	Blanco puro	
600	F102101367	F102101366	
1200	F102101370	F102101369	



6 Tapas del perfil de la cubierta frontal			
	Metálico	Blanco puro	
	F102101383	F102101382	



7 Set de fijación frontal para atornillar para H90			
	Artículo n°		
	F102101584		



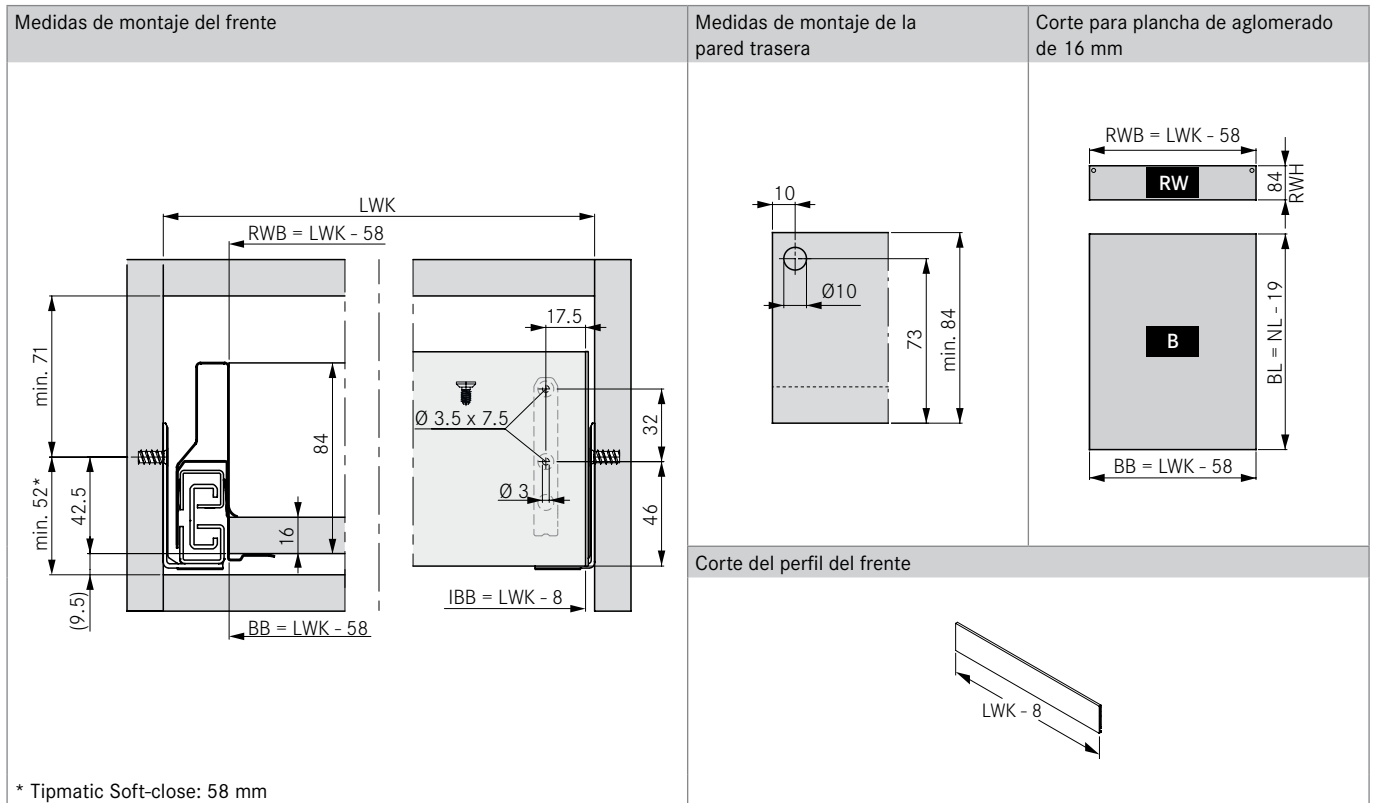
Sistemas de organización Nova Pro	111
Nova Pro Tipmatic Plus	106

Nova Pro Sensomatic	149
Información técnica	108

Técnica de elaboración	142
Herramientas de elaboración	144

INDICACIONES DE PLANIFICACIÓN

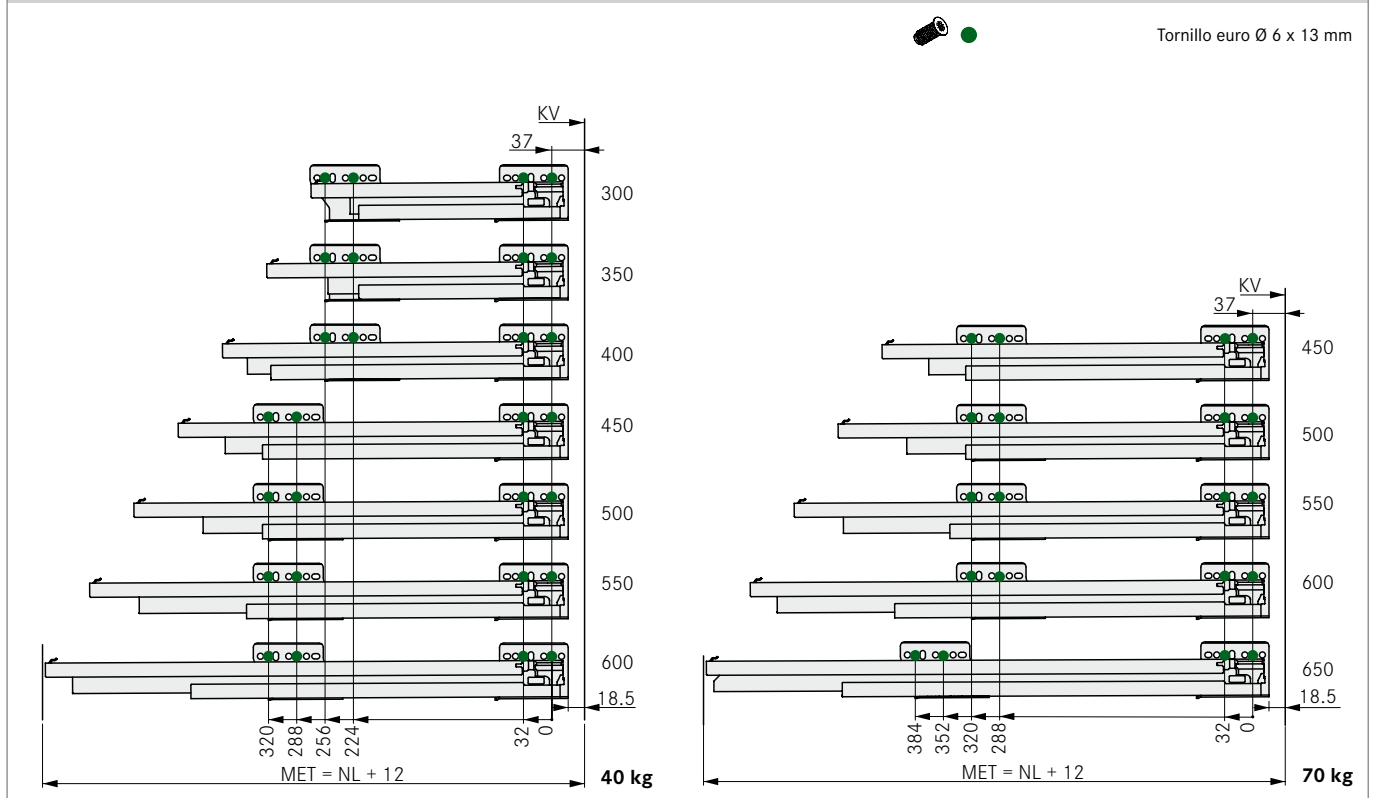
Todas las medidas en milímetros



Posiciones de fijación para guía de extracción completa



Tornillo euro Ø 6 x 13 mm



LEYENDA

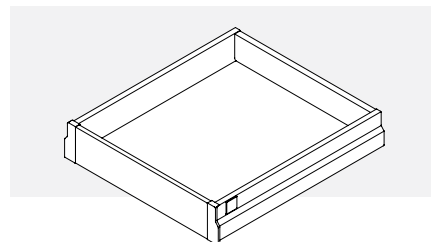
B	Fondo	KV	Canto frontal del módulo	NL	Longitud nominal
BB	Ancho del fondo	L	Longitud	RW	Pared trasera
BL	Longitud del fondo	LWK	Ancho interior del módulo	RWB	Ancho de pared trasera
IBB	Ancho del panel frontal interior	MET	Profundidad de montaje mínima	RWH	Altura de pared trasera

# NOVA PRO CRYSTAL CLASSIC

Cajón interior H90

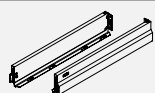


- Perfil del frente adaptado a Crystal
- Tecnología de guías completamente sincronizada sin golpes intermedios
- Características de deslizamiento excelentes
- Mayor estabilidad
- Valores de inflexión muy reducidos
- Montaje y desmontaje del frente sin herramientas
- No son necesarios trabajos en el fondo
- Idéntico ancho del fondo y la pared trasera
- Utilización óptima del espacio de almacenaje gracias a interiores rectos y ancho de montaje reducido

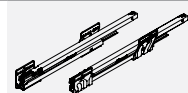


## INFORMACIÓN DE PEDIDO

1 Laterales H90 Nova Pro Classic, izda./dcha.			
NL	Metálico	Blanco puro	
300	F100062889	F100062916	
350	F100062892	F100062919	
400	F100062895	F100062922	
450	F100062898	F100062925	
500	F100062901	F100062928	
550	F100062904	F100062931	
600	F100062907	F100062934	
650	F100062910	F100077082	



2 Guía de extracción completa Nova Pro Soft-close, izda./dcha.			
NL	40 kg	70 kg	
300	F101063664	-	
350	F101063665	-	
400	F101063666	-	
450	F101063667	F101063711	
500	F101063668	F101063714	
550	F101063669	F101063717	
600	F101063670	F101063720	
650	-	F101063723	



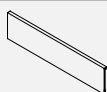
3 Tapa interior			
	Metálico	Blanco puro	
	F102027330	F102076546	



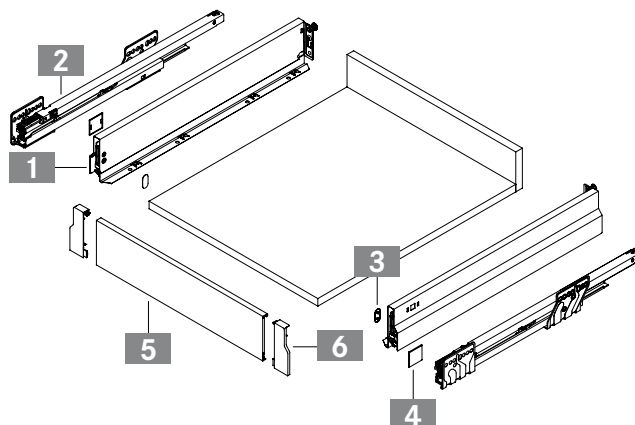
4 Tapa			
	Metálico	Blanco puro	
	F102023015	F102021856	



5 Nova Pro Crystal perfil del frente, para cortar a medida			
L	Metálico	Blanco puro	
1150	F102072321	F102076543	



6 Nova Pro Crystal set de soportes del frente H90, izda./dcha.			
	Metálico	Blanco puro	
	F102077668	F102077669	



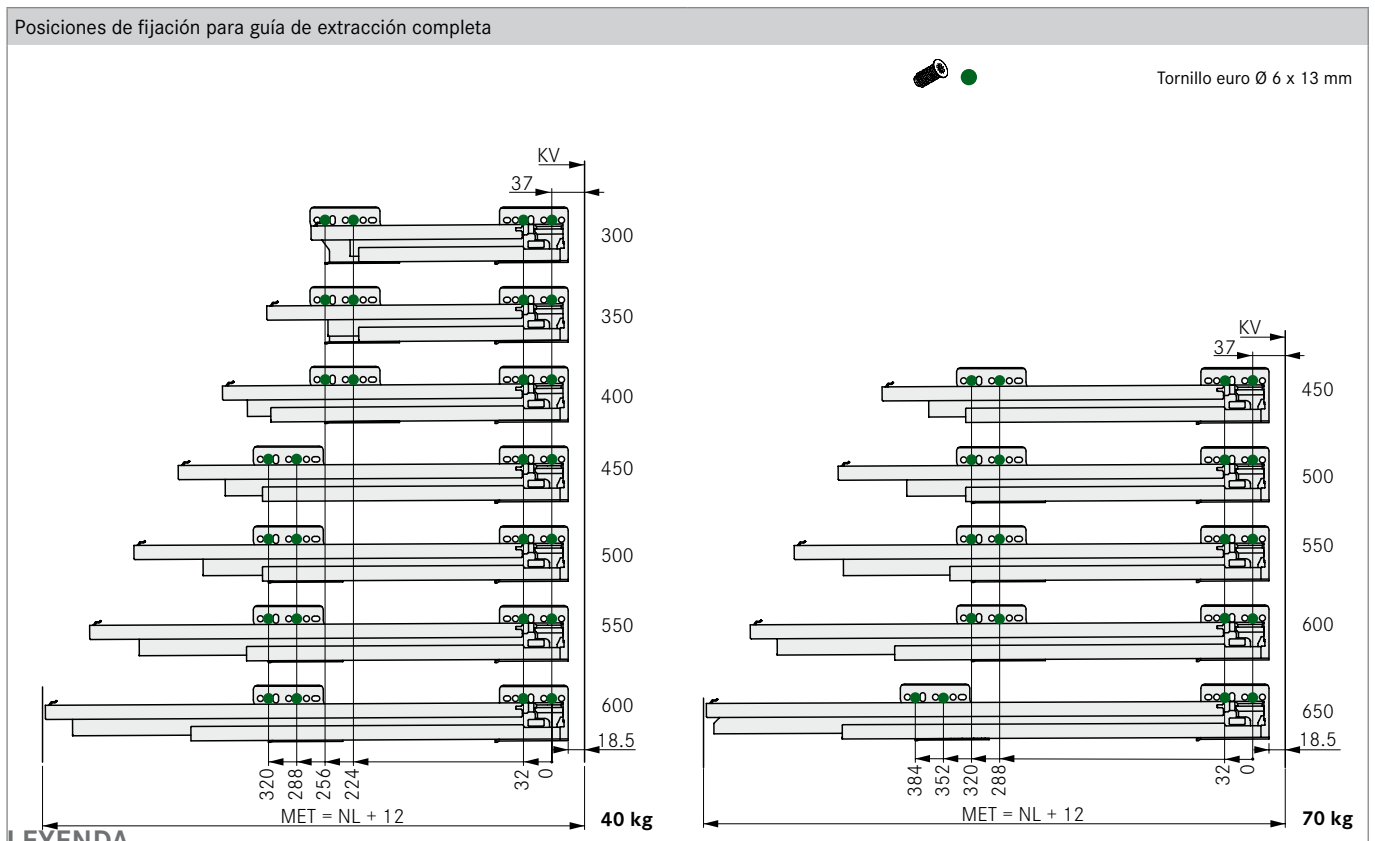
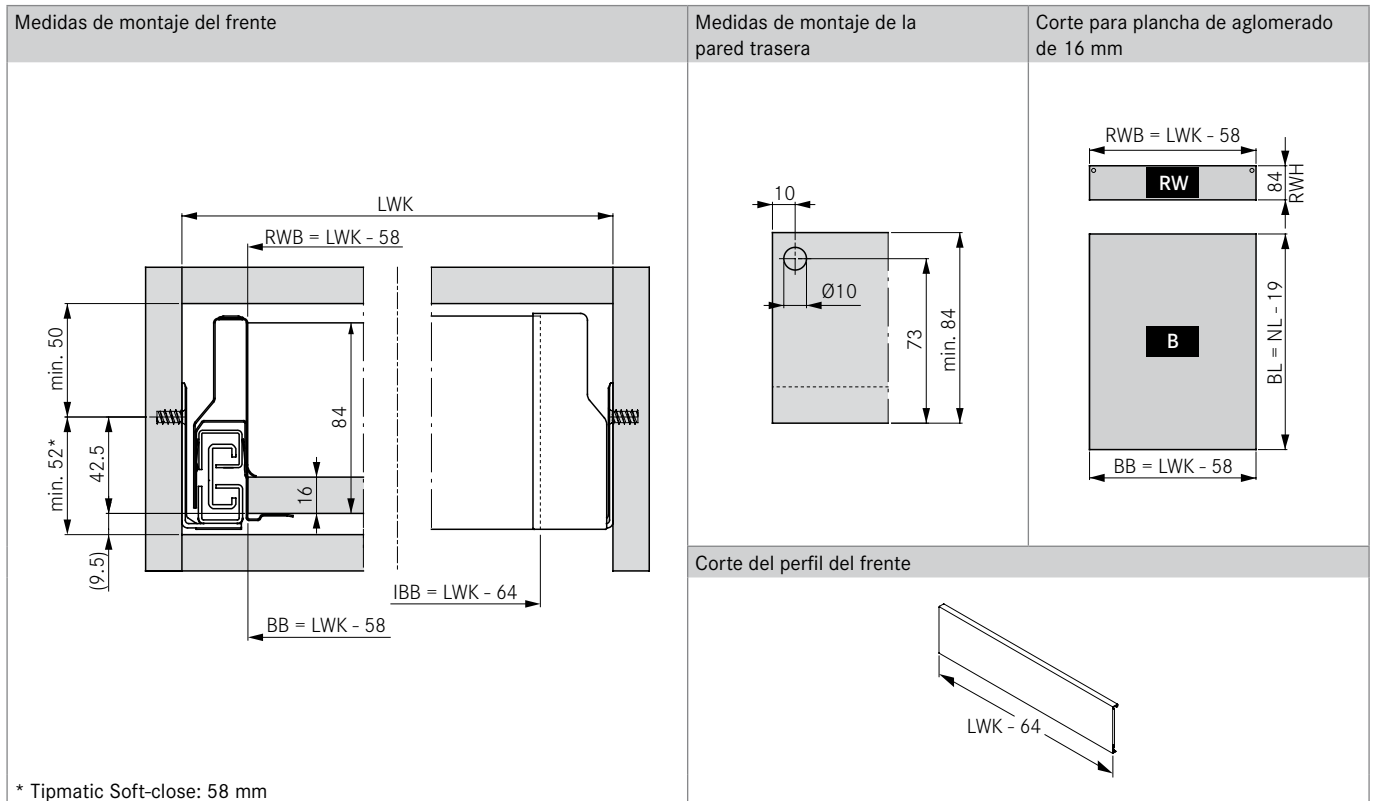
Sistemas de organización Nova Pro	111
Nova Pro Tipmatic Plus	106

Nova Pro Sensomatic	149
Información técnica	108

Técnica de elaboración	142
Herramientas de elaboración	144

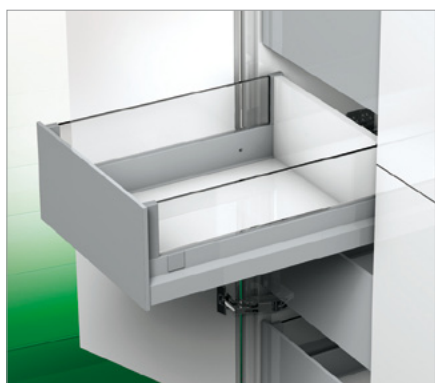
INDICACIONES DE PLANIFICACIÓN

Todas las medidas en milímetros



# NOVA PRO CRYSTAL CLASSIC

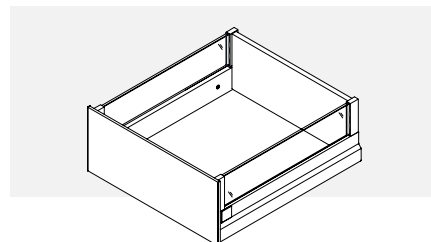
Cacerolero interior F8 H90



- Perfil del frente de aluminio de diferentes colores para cortar a medida
- Aspecto noble gracias a los laterales interiores y exteriores lisos
- Mismas dimensiones que los cajones estándar (profundidad del interior)
- Tecnología de guías completamente sincronizada sin golpes intermedios
- Características de deslizamiento excelentes
- No son necesarios trabajos en el fondo
- Idéntico ancho del fondo y la pared trasera

## Notas importantes:

- Anchos: 600 y 1200 mm; el cliente puede cortar longitudes intermedias de forma individualizada
- Se recomienda emplear uniones del fondo frontal a partir de 600 mm (v. Acc.)



## INFORMACIÓN DE PEDIDO

1 Laterales H90 Nova Pro Crystal Classic, izda./dcha.			
NL	Metálico	Pure White	
300	F100076410	F100076434	
350	F100076413	F100076437	
400	F100076416	F100076440	
450	F100076419	F100076443	
500	F100076422	F100076446	
550	F100076425	F100076449	
600	F100076428	F100076452	
650	F100076431	F100076455	

3 Tapa interior			
NL	Metálico	Blanco puro	
	F102027330	F102027346	

5 Perfil de la frente frontal F8 H186, S16 perfil de la frente frontal sin taladrar			
L	Metálico	Blanco puro	
600	F102101375	F102101374	
1200	F102101378	F102101377	

7 Tapas del perfil de la cubierta frontal			
	Metálico	Blanco puro	
	F102101450	F102101449	

9 Set de soporte de pared trasera izda./dcha, para suplementos de cristal y aluminio			
	Metálico	Blanco puro	
	F102077087	F102077088	

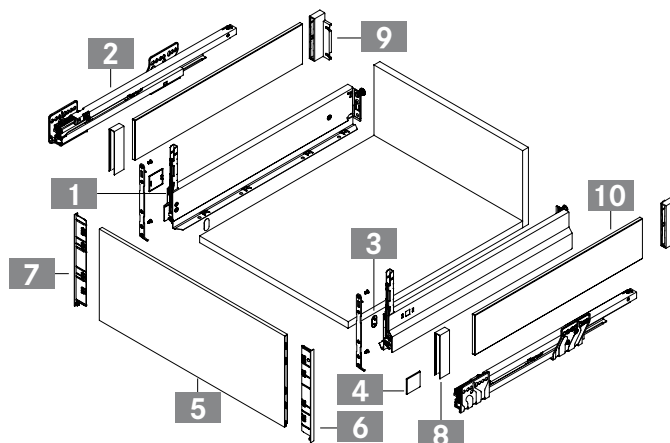
10 Elemento de inserción de aluminio			
NL	Metálico	Blanco puro	
450	F102072414	F102072417	
500	F102072415	F102072418	
550	F102077908	F102077909	
650	F102072416	F102072419	

2 Guía de extracción completa Nova Pro Soft-close, izda./dcha.			
NL	40 kg	70 kg	
300	F101063664	-	
350	F101063665	-	
400	F101063666	-	
450	F101063667	F101063711	
500	F101063668	F101063714	
550	F101063669	F101063717	
600	F101063670	F101063720	
650	-	F101063723	

4 Tapa			
	Metálico	Blanco puro	
	F102023015	F102021856	

6 Set de fijación frontal para atornillar			
	Artículo n°		
	F102101585		

8 Set de fijación del frente, izda./dcha. para suplementos de cristal y aluminio			
	Metálico	Blanco puro	
	F102077085	F102077086	



Crystal subdivisión transv. cuadrada	74
Sistemas de organización Nova Pro	111

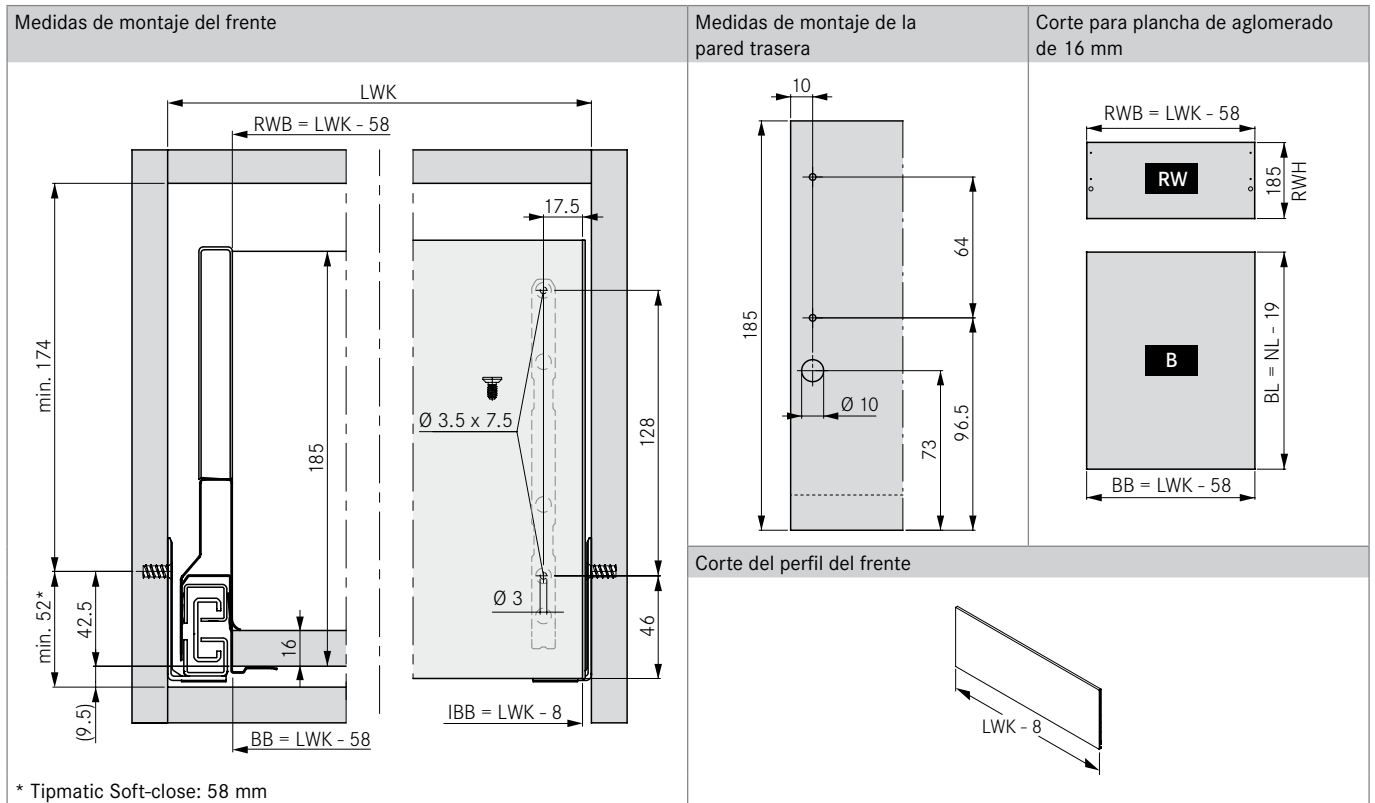
Nova Pro Tipmatic Plus	106
Nova Pro Sensomatic	149

Información técnica	108
Técnica de elaboración	142



INDICACIONES DE PLANIFICACIÓN

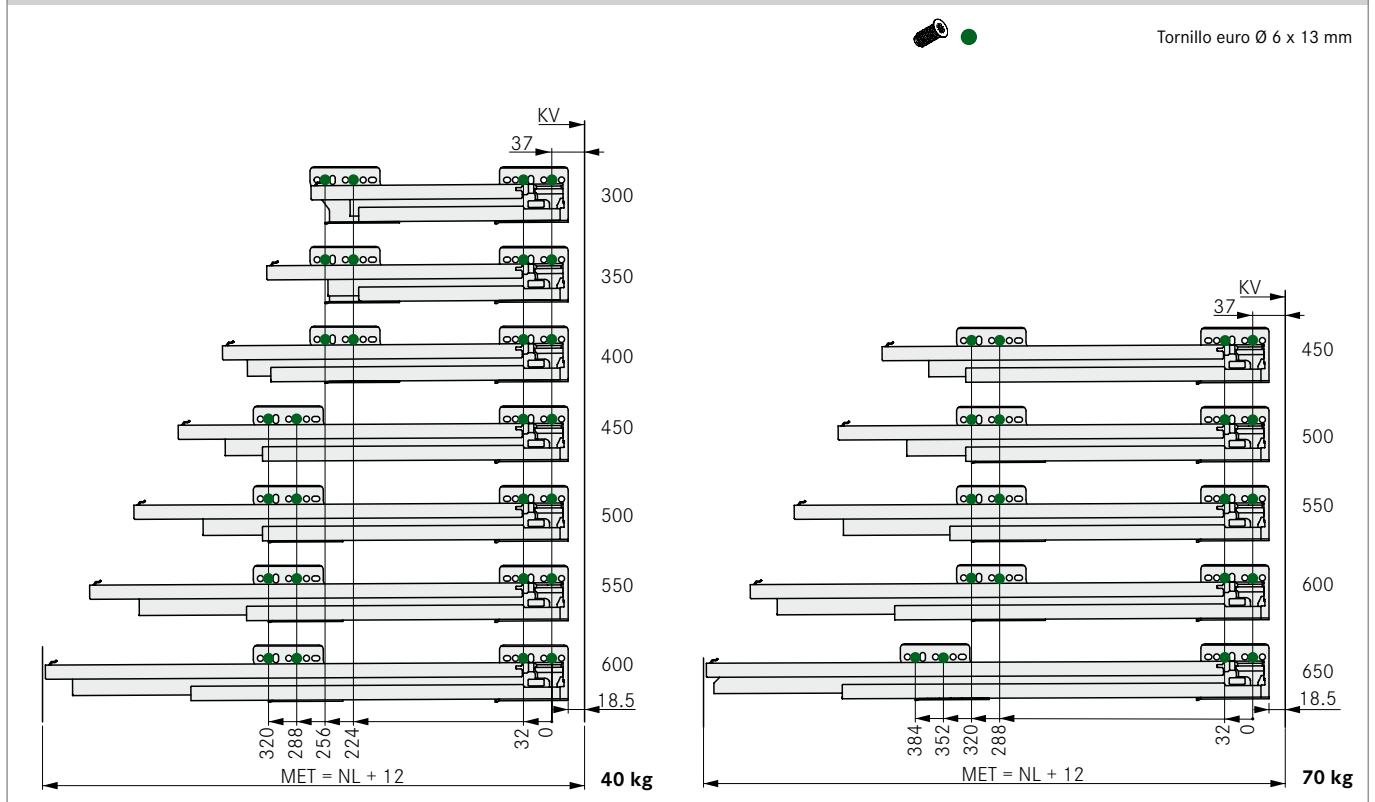
Todas las medidas en milímetros



Posiciones de fijación para guía de extracción completa



Tornillo euro Ø 6 x 13 mm

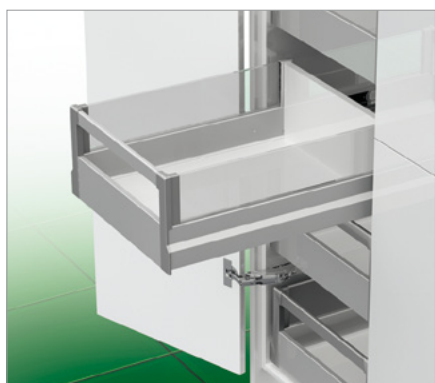


LEYENDA

B	Fondo	KV	Canto frontal del módulo	NL	Longitud nominal
BB	Ancho del fondo	L	Longitud	RW	Pared trasera
BL	Longitud del fondo	LWK	Ancho interior del módulo	RWB	Ancho de pared trasera
IBB	Ancho del panel frontal interior	MET	Profundidad de montaje mínima	RWH	Altura de pared trasera

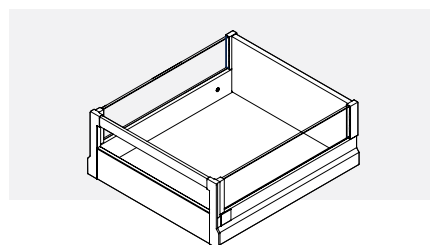
# NOVA PRO CRYSTAL CLASSIC

Cacerolero interior H90 con varilla rectangular



- Sistema de suplementos elegante, material para los elementos de inserción de libre elección
- Tecnología de guías completamente sincronizada sin golpes intermedios
- Características de deslizamiento excelentes
- Mayor estabilidad
- Valores de flexión muy reducidos
- Montaje y desmontaje del frente sin herramientas
- No son necesarios trabajos en el fondo
- Idéntico ancho del fondo y la pared trasera

- Utilización óptima del espacio de almacenaje gracias a interiores rectos y ancho de montaje reducido



## INFORMACIÓN DE PEDIDO

1 Laterales H90 Nova Pro Crystal Classic, izda./dcha.			
NL	Metálico	Blanco puro	
300	F100076410	F100076434	
350	F100076413	F100076437	
400	F100076416	F100076440	
450	F100076419	F100076443	
500	F100076422	F100076446	
550	F100076425	F100076449	
600	F100076428	F100076452	
650	F100076431	F100076455	

2 Guía de extracción completa Nova Pro Soft-close, izda./dcha.			
NL	40 kg	70 kg	
300	F101063664	-	
350	F101063665	-	
400	F101063666	-	
450	F101063667	F101063711	
500	F101063668	F101063714	
550	F101063669	F101063717	
600	F101063670	F101063720	
650	-	F101063723	

3 Tapa interior			
	Metálico	Blanco puro	
	F102027330	F102076546	

4 Tapa			
	Metálico	Blanco puro	
	F102023015	F102021856	

5 Set de soporte de pared trasera izda./dcha, para suplementos de cristal y aluminio			
	Metálico	Blanco puro	
	F102077087	F102077088	

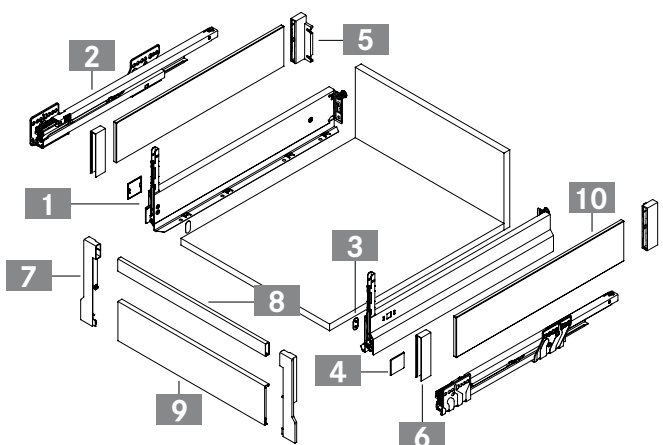
6 Set de fijación del frente, izda./dcha. para suplementos de cristal y aluminio			
	Metálico	Blanco puro	
	F102077085	F102077086	

7 Nova Pro Crystal set de soportes del frente H186, izda./dcha.			
	Metálico	Blanco puro	
	F102077670	F102077671	

8 Perfil de varilla rectangular para cortar a medida			
L	Metálico	Blanco puro	
1150	F102076663	F102076684	

9 Nova Pro Crystal perfil del frente para cortar a medida			
L	Metálico	Blanco puro	
1150	F102072321	F102076543	

10 Elemento de inserción de aluminio			
NL	Metálico	Blanco puro	
450	F102072414	F102072417	
500	F102072415	F102072418	
550	F102077908	F102077909	
650	F102072416	F102072419	



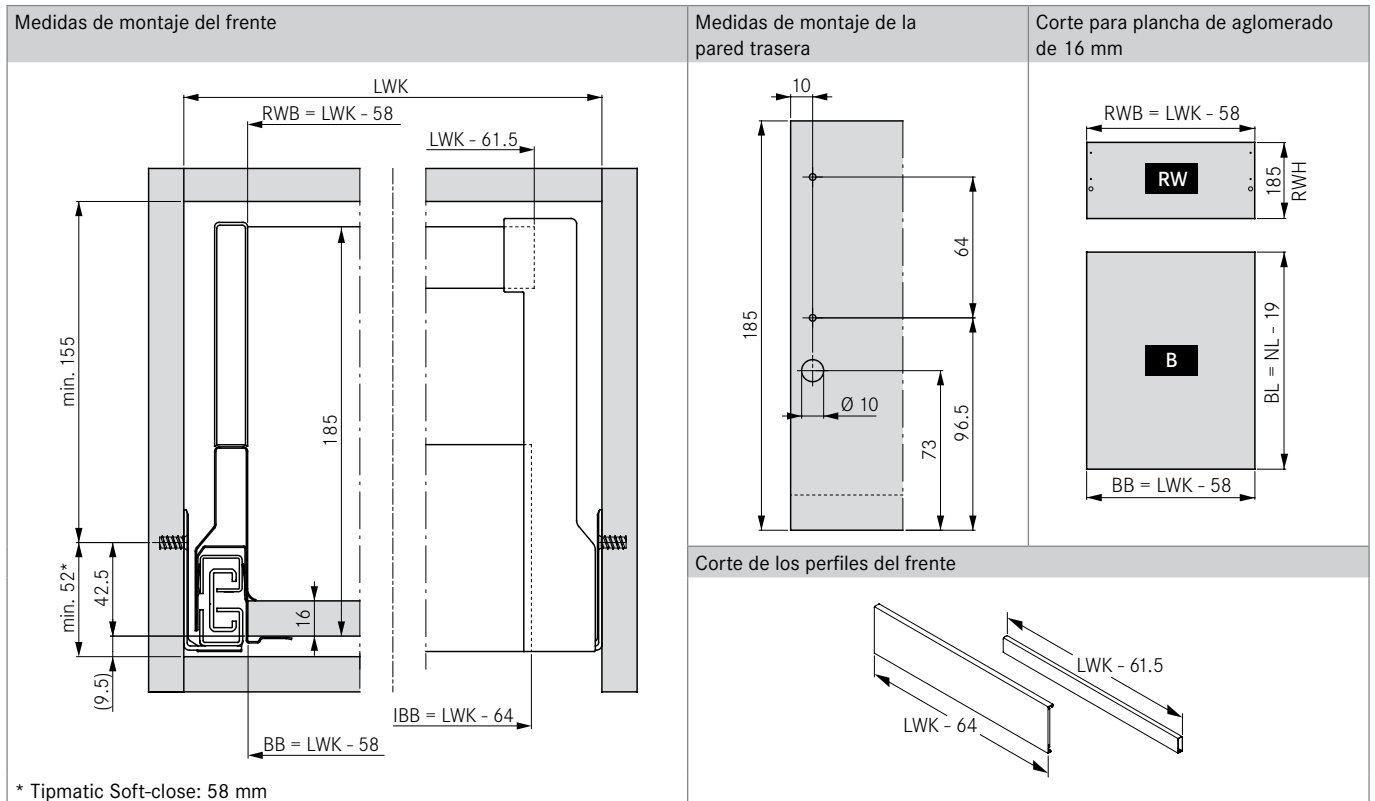
Crystal subdivisión transv. cuadrada	74
Sistemas de organización Nova Pro	111

Nova Pro Tipmatic Plus	106
Nova Pro Sensomatic	149

Información técnica	108
Técnica de elaboración	142

INDICACIONES DE PLANIFICACIÓN

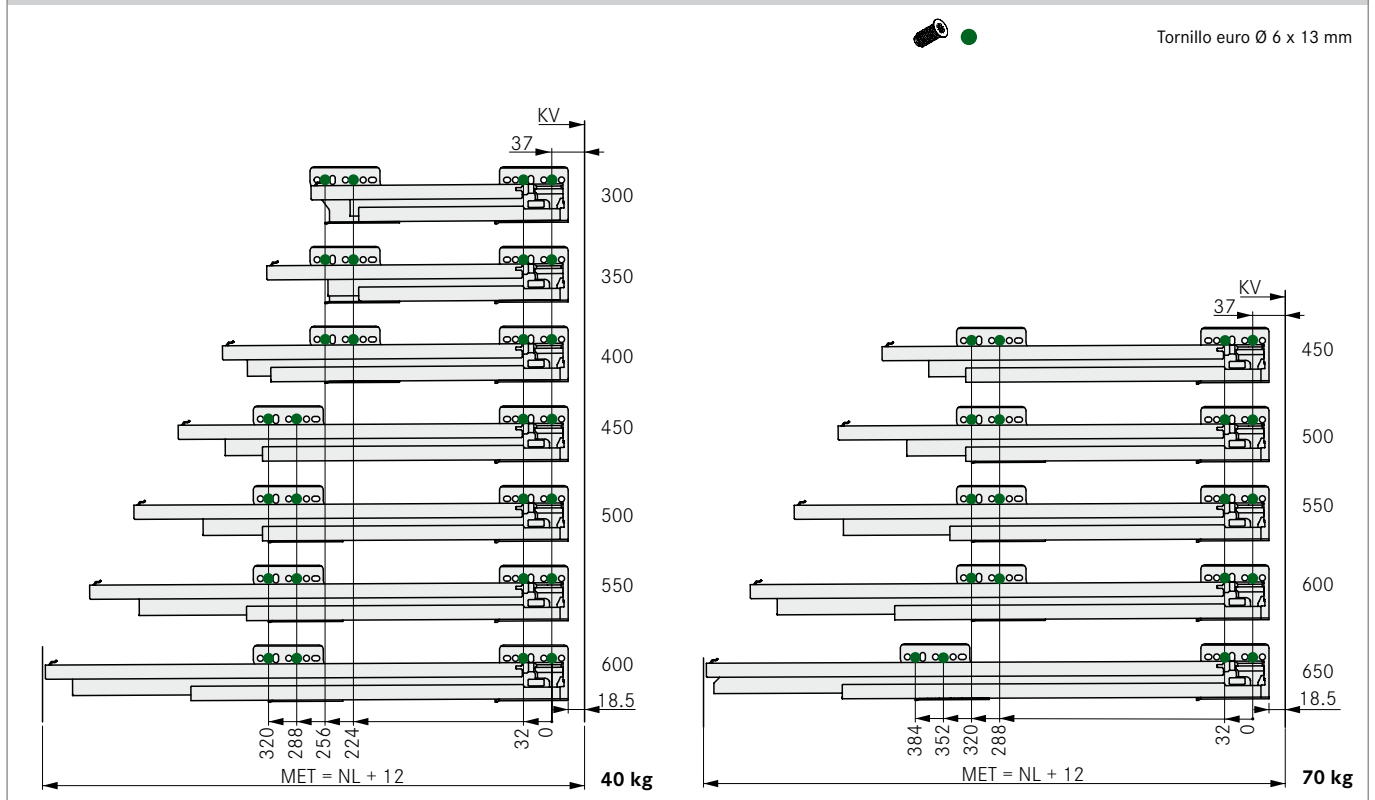
Todas las medidas en milímetros



Posiciones de fijación para guía de extracción completa



Tornillo euro Ø 6 x 13 mm



LEYENDA

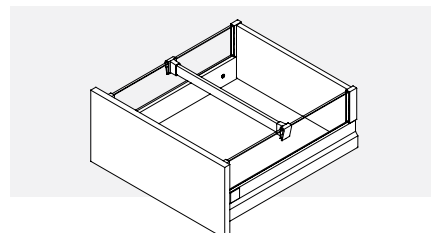
B	Fondo	KV	Canto frontal del módulo	NL	Longitud nominal
BB	Ancho del fondo	L	Longitud	RW	Pared trasera
BL	Longitud del fondo	LWK	Ancho interior del módulo	RWB	Ancho de pared trasera
IBB	Ancho del panel frontal interior	MET	Profundidad de montaje mínima	RWH	Altura de pared trasera

# NOVA PRO CRYSTAL CLASSIC

Varilla rectangular subdivisión transversal



- Varilla transversal para Nova Pro Crystal
- Montaje sencillo de los elementos de inserción
- Montaje posterior posible en todo momento
- Gran estabilidad gracias al perfil rectangular
- Regulable sin herramientas
- Perfil divisorio para cortar a medida

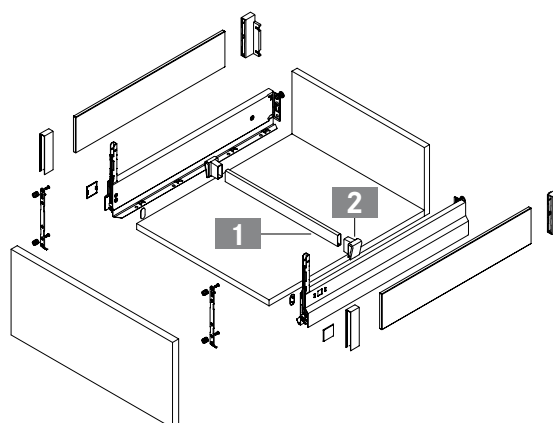


## INFORMACIÓN DE PEDIDO

1 Varilla rectangular perfil divisorio			
L	Metálico	Blanco puro	
1150	F102076663	F102076684	



2 Soporte para perfil de subdivisión con varilla rectangular			
	Metálico	Blanco puro	
	F102070935	F102076537	



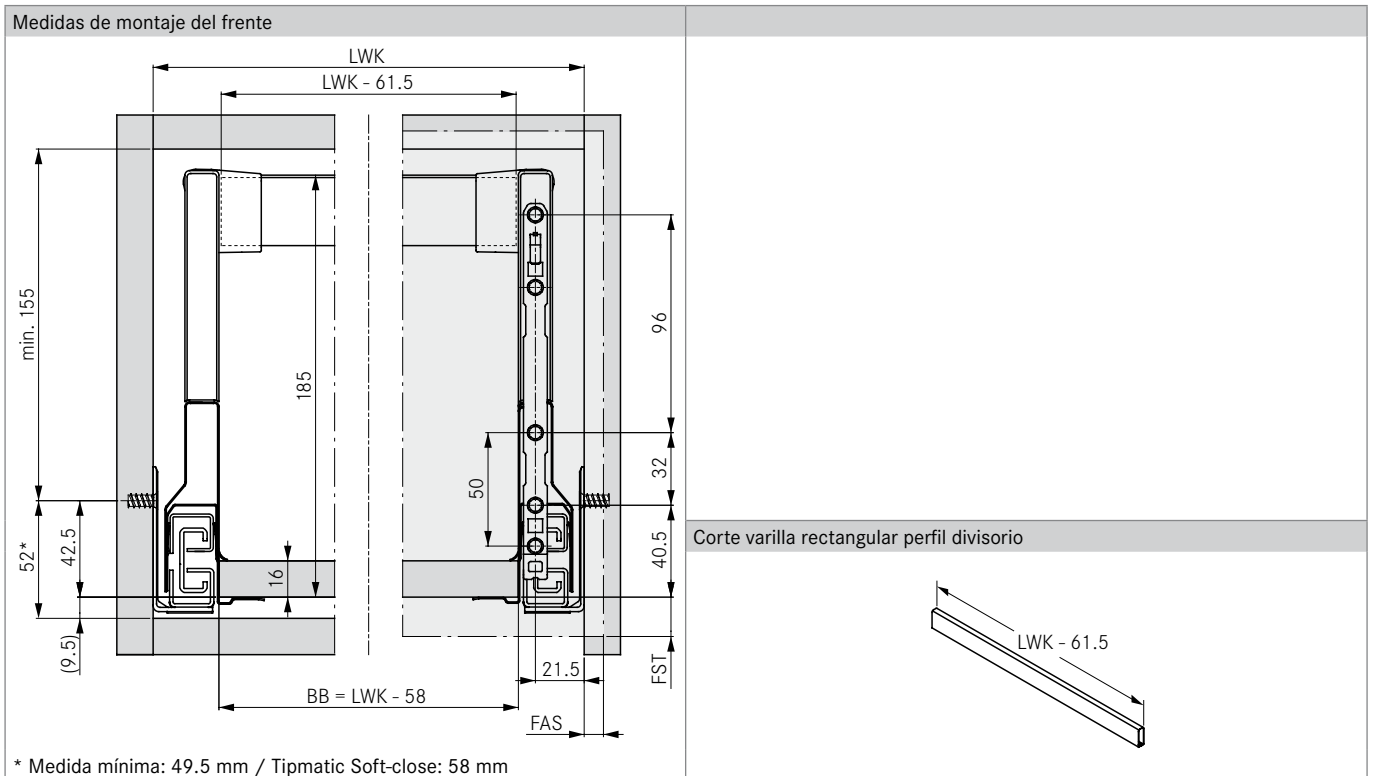
Cacerolero Nova Pro Crystal	64
Cacerolero interior Nova Pro Crystal	70

Sistemas de organización Nova Pro	111
Nova Pro Tipmatic Plus	106

Nova Pro Sensomatic	149
Información técnica	108

INDICACIONES DE PLANIFICACIÓN

Todas las medidas en milímetros



LEYENDA

B	Fondo
BB	Ancho del fondo
BL	Longitud del fondo
FAS	Cubrimiento del frente lateral

FST	Saliente del frente
KV	Canto frontal del módulo
LWK	Ancho interior del módulo
MET	Profundidad de montaje mínima

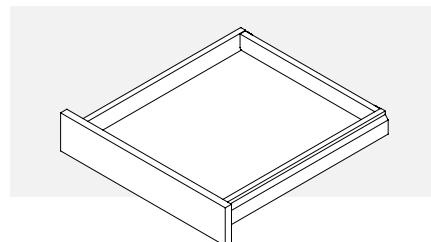
NL	Longitud nominal
RRL	Longitud de la varilla
RW	Pared trasera
RWB	Ancho de pared trasera

# NOVA PRO CLASSIC

Cajón H63

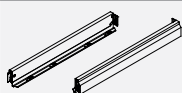


- Tecnología de guías completamente sincronizada sin golpes intermedios
- Características de deslizamiento excelentes
- Mayor estabilidad
- Valores de inflexión muy reducidos
- Regulación de altura y lateral integrada
- Montaje y desmontaje del frente sin herramientas
- No son necesarios trabajos en el fondo
- Idéntico ancho del fondo y la pared trasera
- Utilización óptima del espacio de almacenamiento gracias a interiores rectos y ancho de montaje reducido

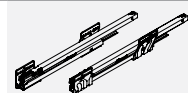


## INFORMACIÓN DE PEDIDO

1 Laterales H63 Nova Pro Classic, izda./dcha.			
NL	Metálico	Blanco puro	
400	F100062814	F100062841	
450	F100062817	F100062844	
500	F100062820	F100062847	
550	F100062823	F100062850	



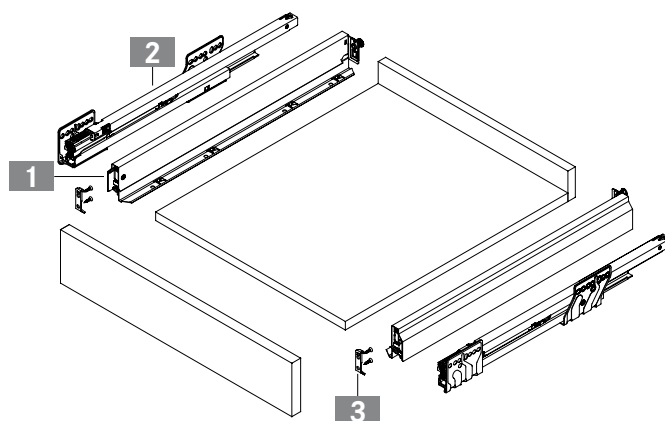
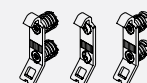
2 Guías de extracción total Nova Pro Soft-close izda./dcha.			
NL	40 kg	70 kg	
400	F101063666	-	
450	F101063667	F101063711	
500	F101063668	F101063714	
550	F101063669	F101063717	



3 Set de fijación frontal para atornillar para H63			
	Artículo n°		
	F102029907		



3 Ganchos de suspensión para H63			
	Insertar a presión	Atornillar	Taco de expansión
	F102038331	F102038330	F102117716



Nova Pro Tipmatic Plus	106
Nova Pro Sensomatic	149

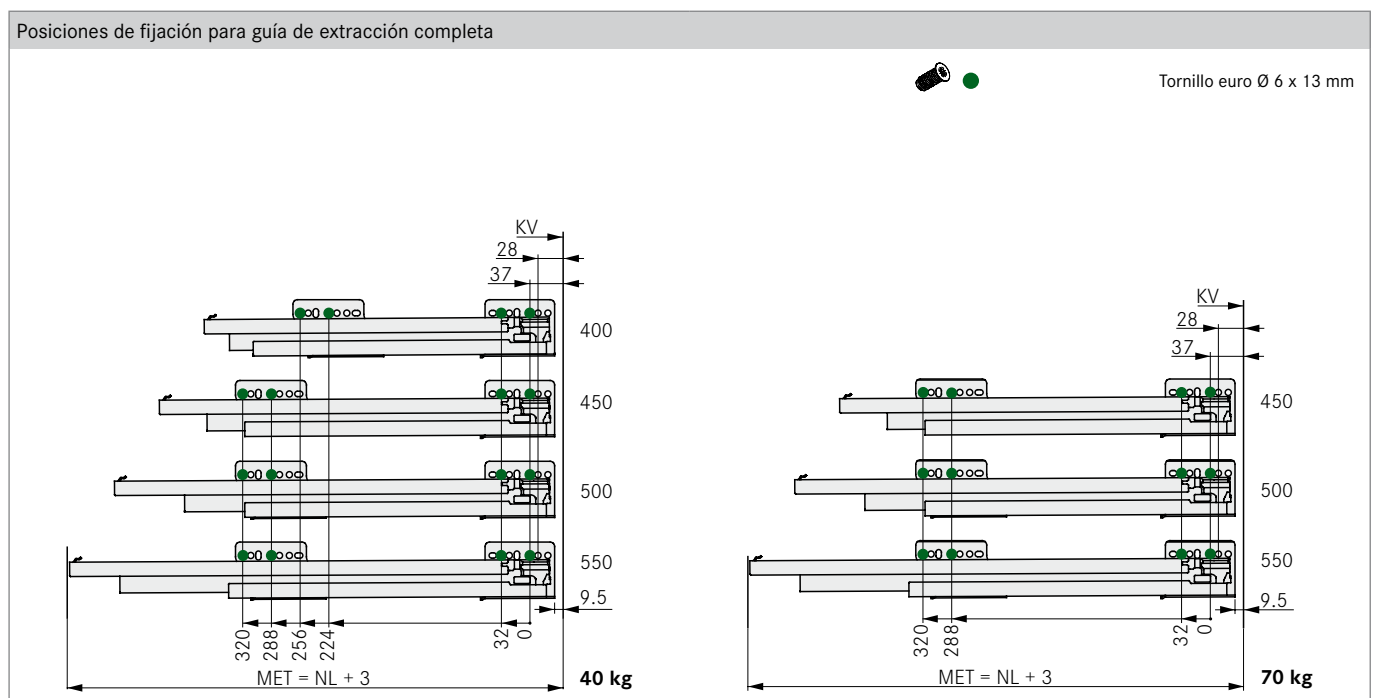
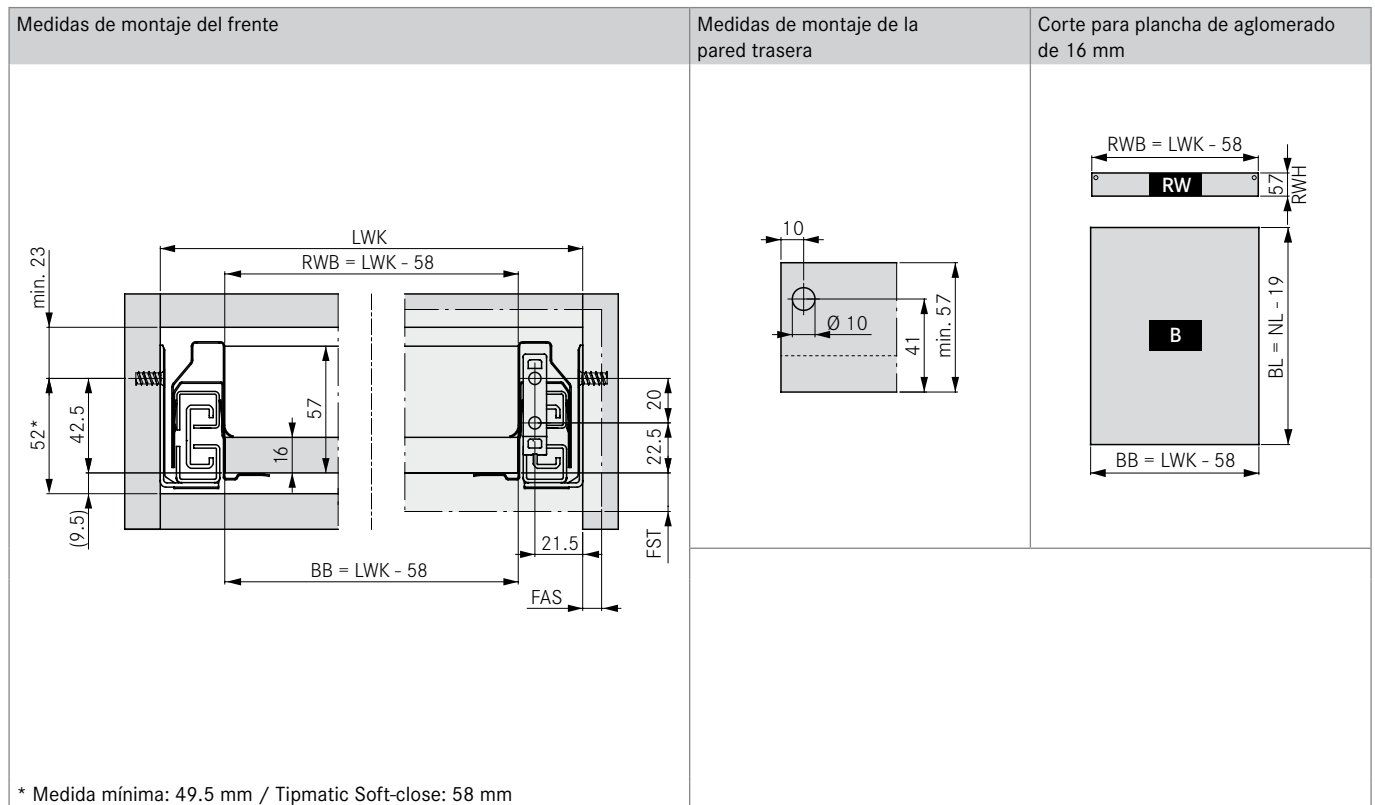
Información técnica	108
Técnica de elaboración	142

Herramientas de elaboración	144
-----------------------------	-----



INDICACIONES DE PLANIFICACIÓN

Todas las medidas en milímetros



LEYENDA

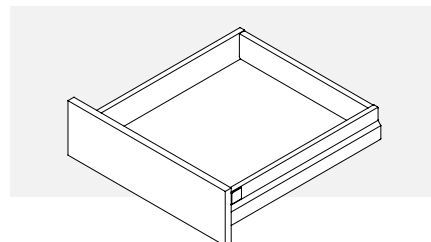
B	Fondo	FST	Saliente del frente	NL	Longitud nominal
BB	Ancho del fondo	KV	Canto frontal del módulo	RW	Pared trasera
BL	Longitud del fondo	LWK	Ancho interior del módulo	RWB	Ancho de pared trasera
FAS	Cubrimiento del frente lateral	MET	Profundidad de montaje mínima	RWH	Altura de pared trasera

# NOVA PRO CLASSIC

Cajón H90

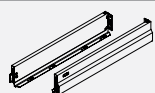


- Tecnología de guías completamente sincronizada sin golpes intermedios
- Características de deslizamiento excelentes
- Mayor estabilidad
- Valores de inflexión muy reducidos
- Regulación de altura y lateral integrada
- Montaje y desmontaje del frente sin herramientas
- No son necesarios trabajos en el fondo
- Idéntico ancho del fondo y la pared trasera
- Utilización óptima del espacio de almacenamiento gracias a interiores rectos y ancho de montaje reducido

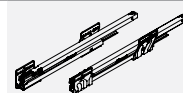


## INFORMACIÓN DE PEDIDO

1 Laterales H90 Nova Pro Classic, izda./dcha.			
NL	Metálico	Blanco puro	
270	F100062886	F100062913	
300	F100062889	F100062916	
350	F100062892	F100062919	
400	F100062895	F100062922	
450	F100062898	F100062925	
500	F100062901	F100062928	
550	F100062904	F100062931	
600	F100062907	F100062934	
650	F100062910	F100077082	



2 Guías de extracción total Nova Pro Soft-close izda./dcha.			
NL	40 kg	70 kg	
270	F101063663	-	
300	F101063664	-	
350	F101063665	-	
400	F101063666	-	
450	F101063667	F101063711	
500	F101063668	F101063714	
550	F101063669	F101063717	
600	F101063670	F101063720	
650	-	F101063723	



3 Set de fijación frontal para atornillar para H90 consta de: Pos. 3a, 3b, 3c			
	Metálico	Blanco puro	
	F102038094	F102076746	



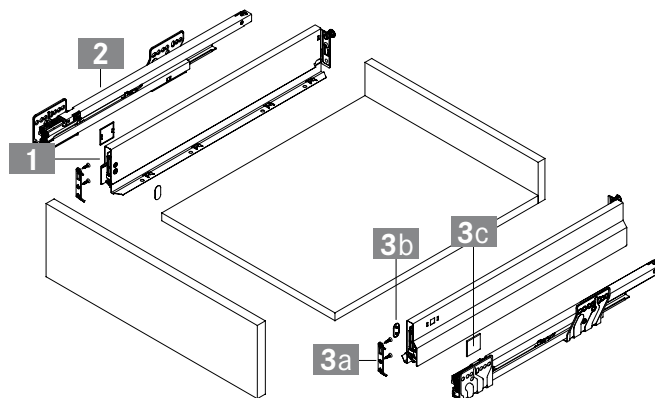
3a Ganchos de suspensión para H90			
	Insertar a presión 32 mm	Insertar a presión 50 mm	Atornillar
	F102021854	F102021153	F102021855
	Taco de expansión 32 mm	Taco de expansión 50 mm	
	F102117719	F102117720	



3b Tapa interior			
	Metálico		
	F102027330		



3c Tapa			
	Metálico	Blanco puro	
	F102023015	F102021856	



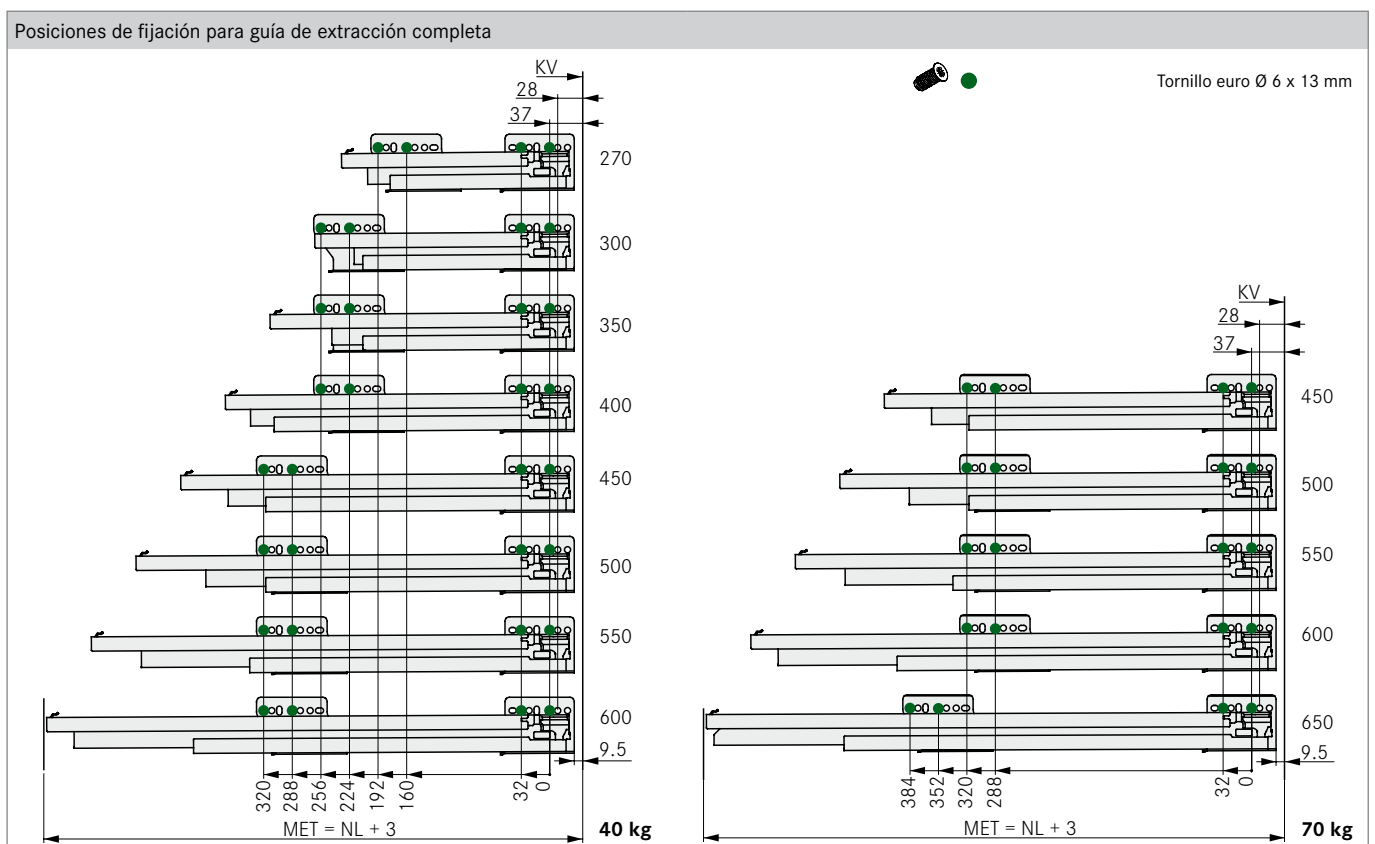
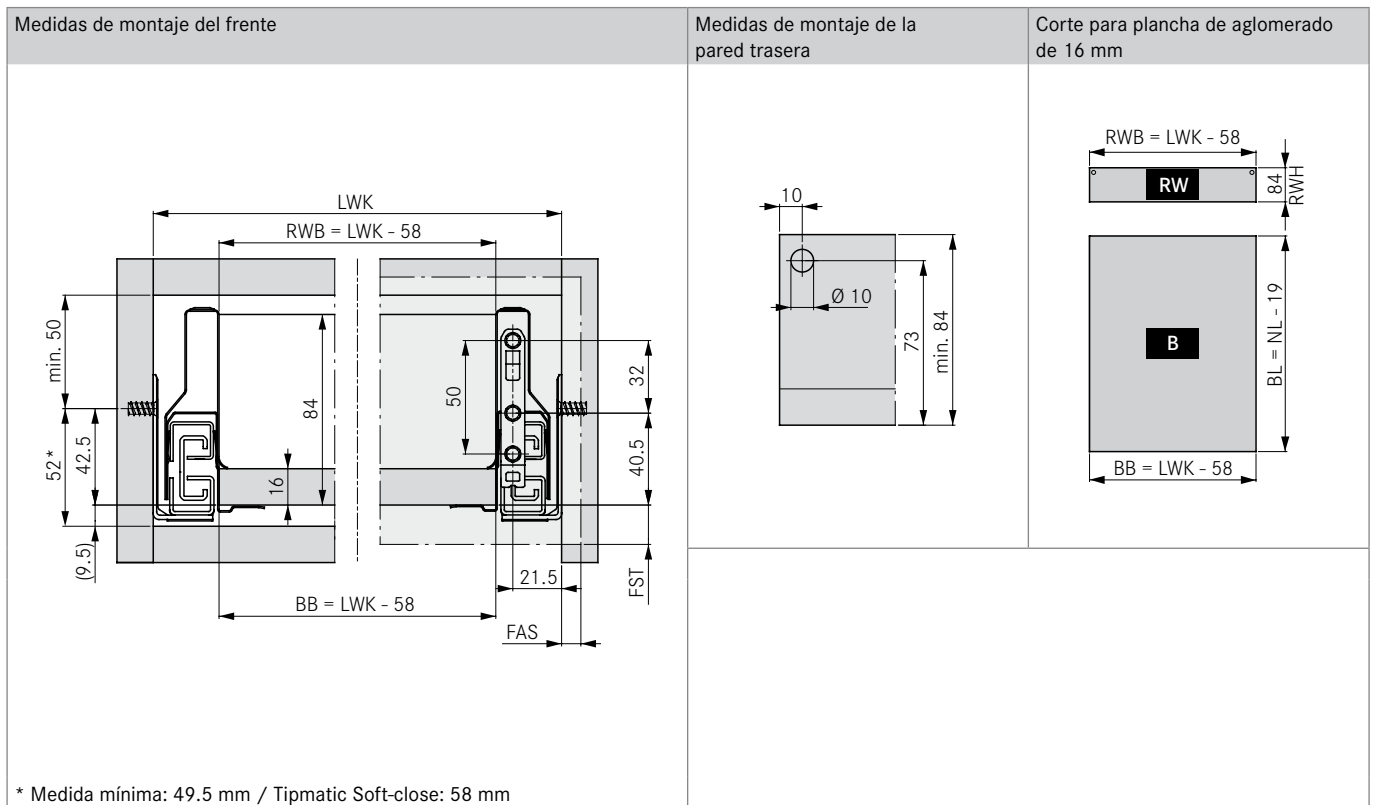
Sistemas de organización Nova Pro	111
Nova Pro Tipmatic Plus	106

Nova Pro Sensomatic	149
Información técnica	108

Técnica de elaboración	142
Herramientas de elaboración	144

INDICACIONES DE PLANIFICACIÓN

Todas las medidas en milímetros

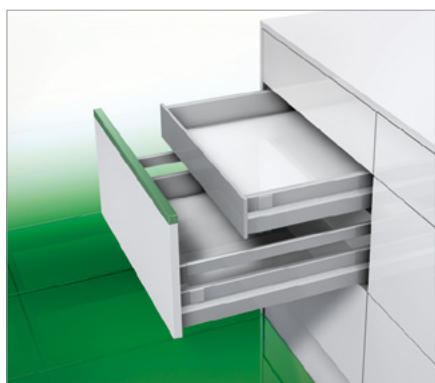


LEYENDA

B	Fondo	FST	Saliente del frente	NL	Longitud nominal
BB	Ancho del fondo	KV	Canto frontal del módulo	RW	Pared trasera
BL	Longitud del fondo	LWK	Ancho interior del módulo	RWB	Ancho de pared trasera
FAS	Cubrimiento del frente lateral	MET	Profundidad de montaje mínima	RWH	Altura de pared trasera

# NOVA PRO CLASSIC

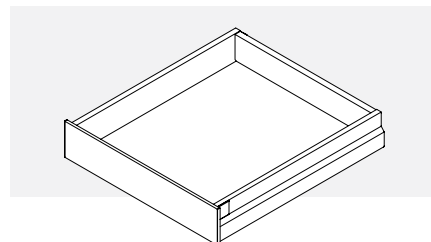
## Cajón interior F8 H90



- Perfil del frente de aluminio de diferentes colores para cortar a medida
- Aspecto noble gracias a los laterales interiores y exteriores lisos
- Mismas dimensiones que los cajones estándar (profundidad del interior)
- Tecnología de guías completamente sincronizada sin golpes intermedios
- Características de deslizamiento excelentes
- No son necesarios trabajos en el fondo
- Idéntico ancho del fondo y la pared trasera

### Notas importantes:

- Anchos: 600 y 1200 mm; el cliente puede cortar longitudes intermedias de forma individualizada
- Se recomienda emplear uniones del fondo frontal a partir de 600 mm (v. Acc.)



## INFORMACIÓN DE PEDIDO

1 Laterales H90 Nova Pro Classic, izda./dcha.			
NL	Metálico	Blanco puro	
300	F100062889	F100062916	
350	F100062892	F100062919	
400	F100062895	F100062922	
450	F100062898	F100062925	
500	F100062901	F100062928	
550	F100062904	F100062931	
600	F100062907	F100062934	
650	F100062910	F100077082	

3 Tapa interior			
	Metálico	Blanco puro	
	F102027330	F102076546	

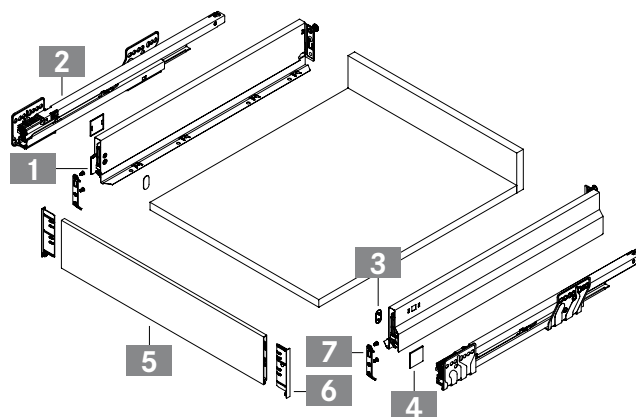
5 Perfil de la frente frontal F8 H90, S16 perfil de la frente frontal sin taladrar			
L	Metálico	Blanco puro	
600	F102101367	F102101366	
1200	F102101370	F102101369	

7 Set de fijación frontal para atornillar para H90			
	Artículo n°		
	F102101584		

2 Guía de extracción completa Nova Pro Soft-close, izda./dcha.			
NL	40 kg	70 kg	
300	F101063664	-	
350	F101063665	-	
400	F101063666	-	
450	F101063667	F101063711	
500	F101063668	F101063714	
550	F101063669	F101063717	
600	F101063670	F101063720	
650	-	F101063723	

4 Tapa			
	Metálico	Blanco puro	
	F102023015	F102021856	

6 Tapas del perfil de la cubierta frontal			
	Metálico	Blanco puro	
	F102101383	F102101382	



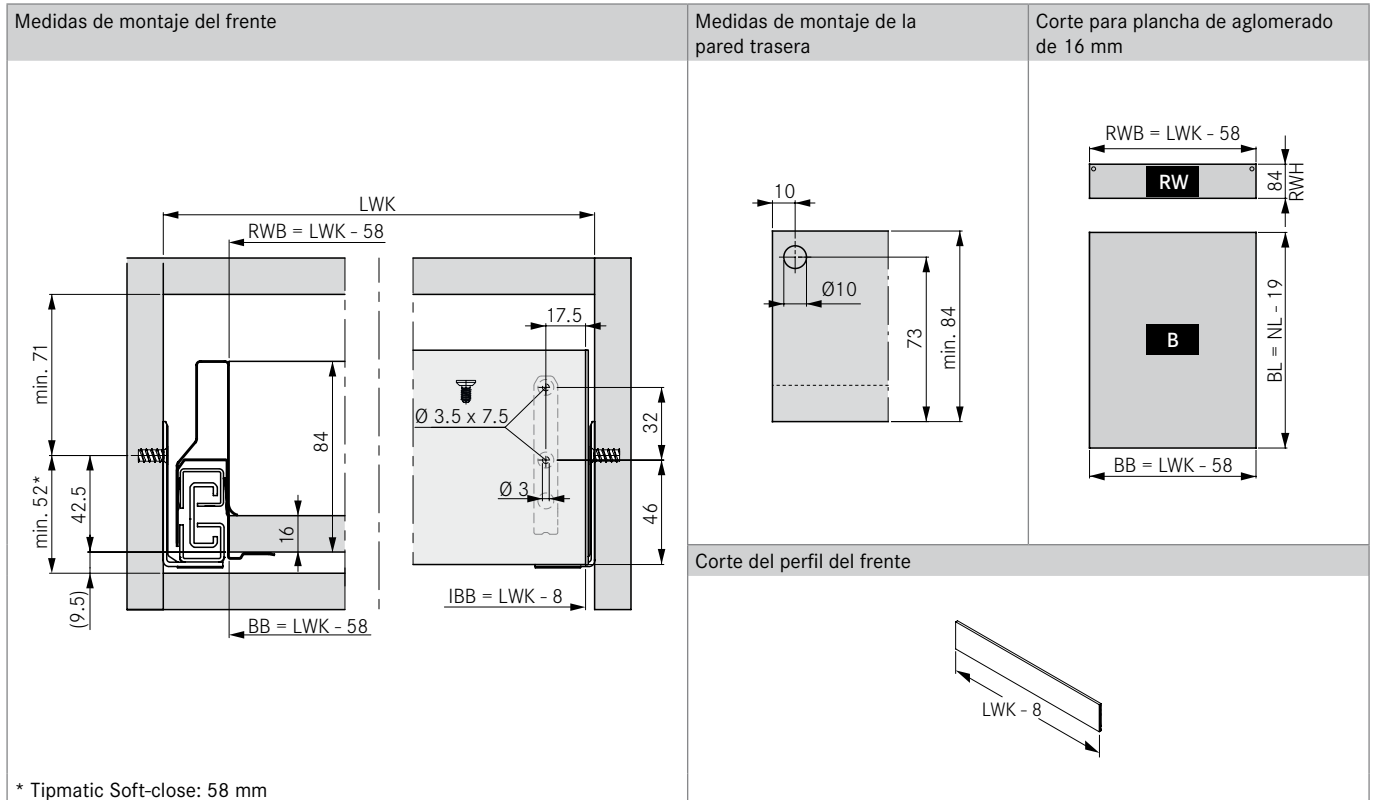
Sistemas de organización Nova Pro	111
Nova Pro Tipmatic Plus	106

Nova Pro Sensomatic	149
Información técnica	108

Técnica de elaboración	142
Herramientas de elaboración	144

INDICACIONES DE PLANIFICACIÓN

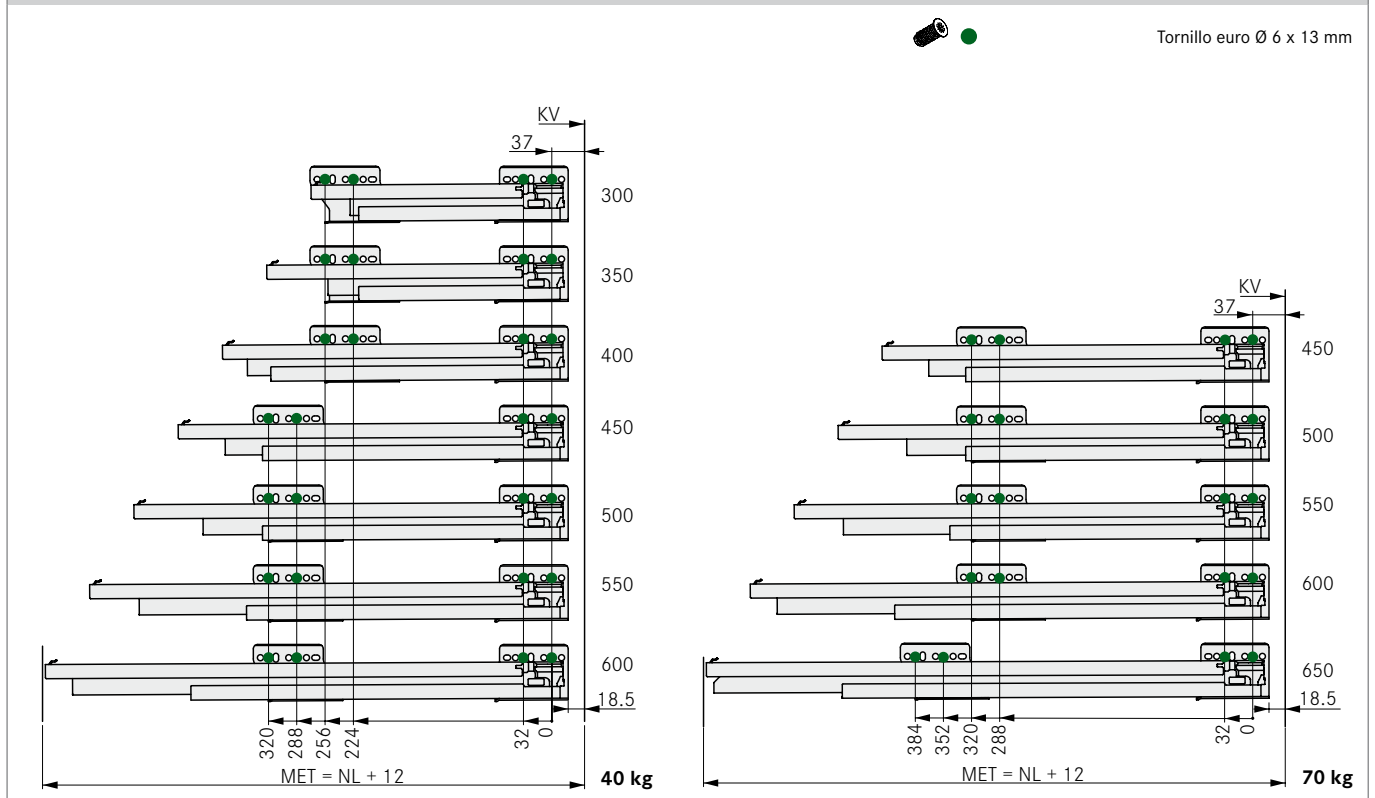
Todas las medidas en milímetros



Posiciones de fijación para guía de extracción completa



Tornillo euro Ø 6 x 13 mm



LEYENDA

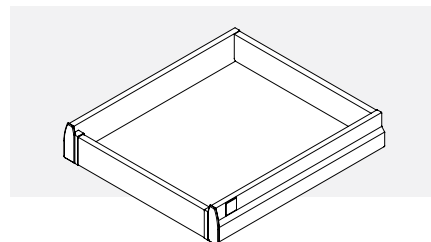
B	Fondo	KV	Canto frontal del módulo	NL	Longitud nominal
BB	Ancho del fondo	L	Longitud	RW	Pared trasera
BL	Longitud del fondo	LWK	Ancho interior del módulo	RWB	Ancho de pared trasera
IBB	Ancho del panel frontal interior	MET	Profundidad de montaje mínima	RWH	Altura de pared trasera

# NOVA PRO CLASSIC

Cajón interior H90



- Tecnología de guías completamente sincronizada sin golpes intermedios
- Características de deslizamiento excelentes
- Mayor estabilidad
- Valores de inflexión muy reducidos
- Montaje y desmontaje del frente sin herramientas
- No son necesarios trabajos en el fondo
- Idéntico ancho del fondo y la pared trasera
- Utilización óptima del espacio de almacenaje gracias a interiores rectos y ancho de montaje reducido



## INFORMACIÓN DE PEDIDO

1 Laterales H90 Nova Pro Classic, izda./dcha.			
NL	Metálico	Blanco puro	
270	F100062886	F100062913	
300	F100062889	F100062916	
350	F100062892	F100062919	
400	F100062895	F100062922	
450	F100062898	F100062925	
500	F100062901	F100062928	
550	F100062904	F100062931	
600	F100062907	F100062934	
650	F100062910	F100077082	

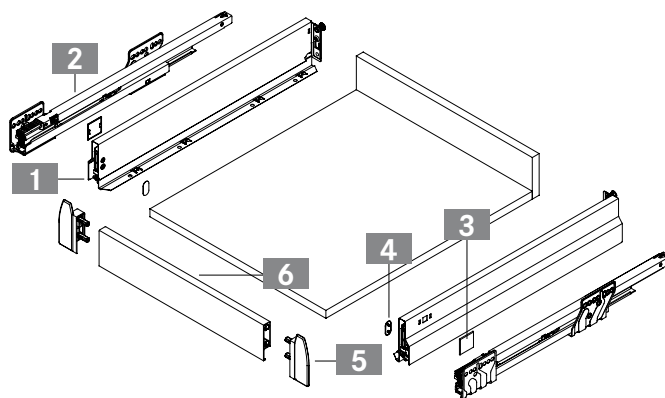
2 Guía de extracción completa Nova Pro Soft-close, izda./dcha.			
NL	40 kg	70 kg	
270	F101063663	-	
300	F101063664	-	
350	F101063665	-	
400	F101063666	-	
450	F101063667	F101063711	
500	F101063668	F101063714	
550	F101063669	F101063717	
600	F101063670	F101063720	
650	-	F101063723	

3 Tapa			
	Metálico	Blanco puro	
	F102023015	F102021856	

4 Tapa interior			
	Metálico	Blanco puro	
	F102027330	F102076546	

5 Set de soporte del frente H90, izda./dcha.			
	Metálico	Blanco puro	
	F102066500	F102077073	

6 Perfil del frente para cortar a medida			
L	Metálico	Blanco puro	
1083	F102051147	F102051135	



Sistemas de organización Nova Pro	111
Nova Pro Tipmatic Plus	106

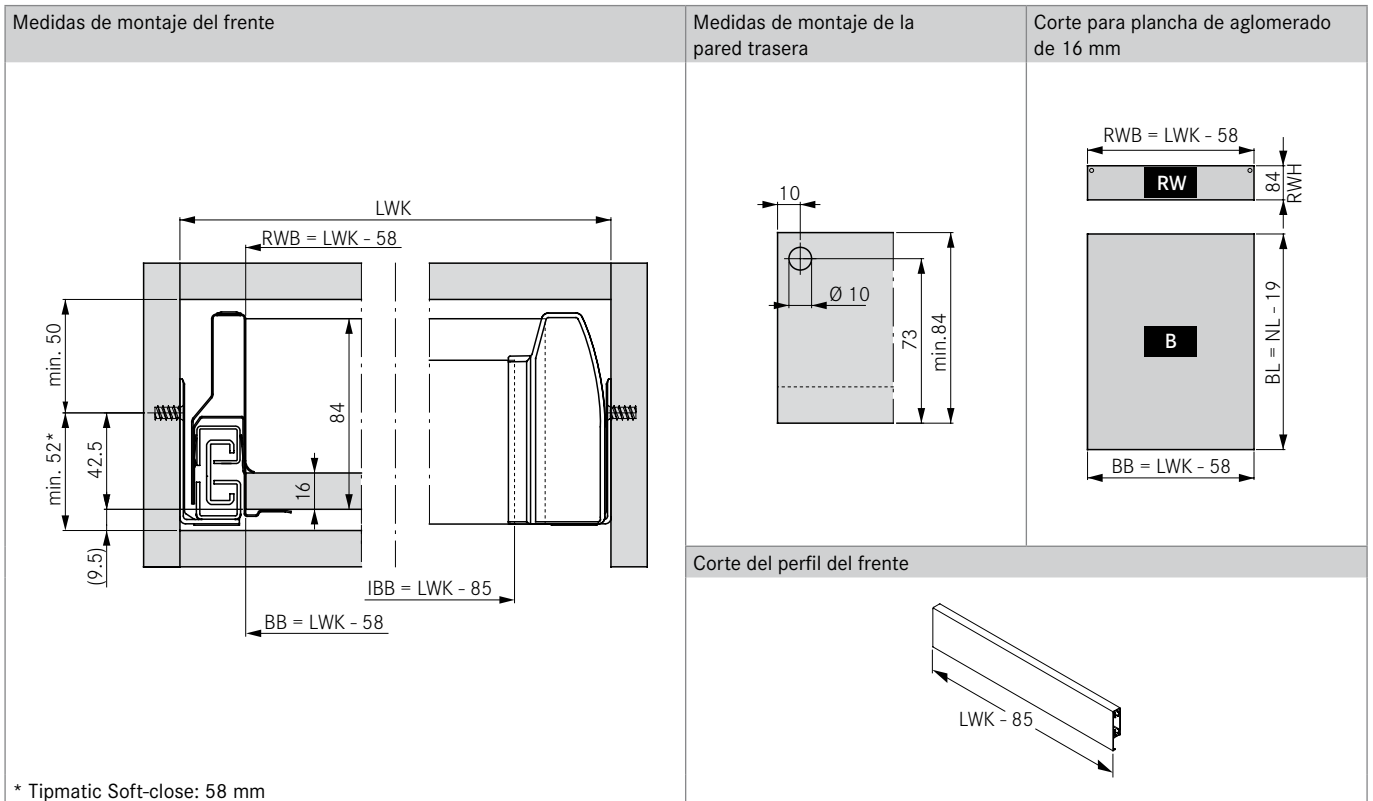
Nova Pro Sensomatic	149
Información técnica	108

Técnica de elaboración	142
Herramientas de elaboración	144

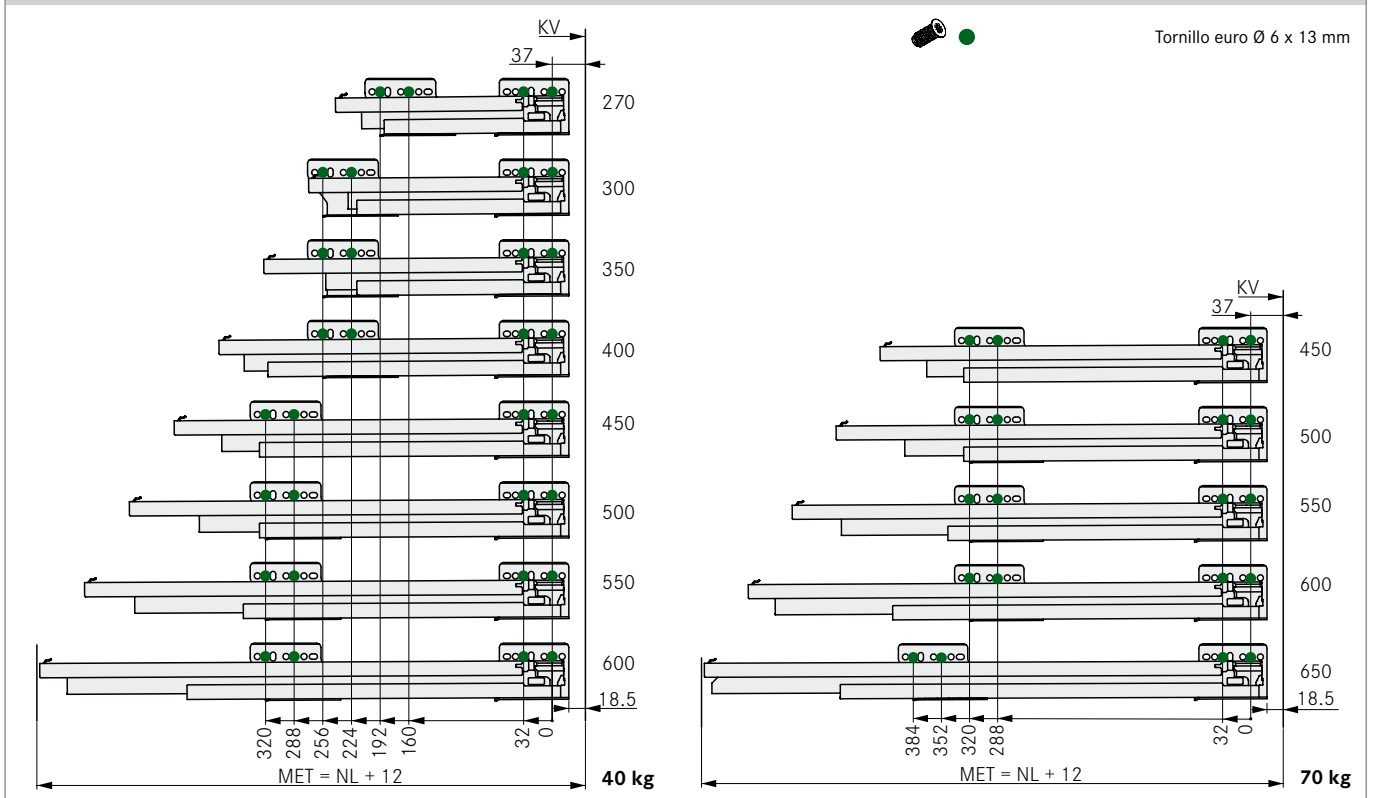


INDICACIONES DE PLANIFICACIÓN

Todas las medidas en milímetros



Posiciones de fijación para guía de extracción completa



LEYENDA

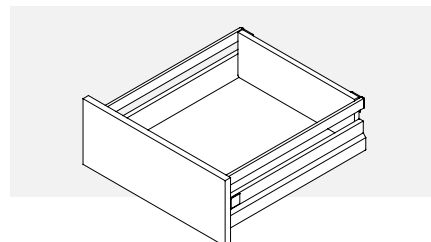
B	Fondo	KV	Canto frontal del módulo	NL	Longitud nominal
BB	Ancho del fondo	L	Longitud	RW	Pared trasera
BL	Longitud del fondo	LWK	Ancho interior del módulo	RWB	Ancho de pared trasera
IBB	Ancho del panel frontal interior	MET	Profundidad de montaje mínima	RWH	Altura de pared trasera

# NOVA PRO CLASSIC

Cacerolero H90 con varilla rectangular



- Sistema elegante de varillas rectangulares
- Tecnología de guías completamente sincronizada sin golpes intermedios
- Características de deslizamiento excelentes
- Mayor estabilidad
- Valores de inflexión muy reducidos
- Regulación de altura y lateral integrada
- Regulación de inclinación por varilla
- Montaje y desmontaje del frente sin herramientas
- No son necesarios trabajos en el fondo
- Idéntico ancho del fondo y la pared trasera
- Utilización óptima del espacio de almacenaje gracias a interiores rectos y ancho de montaje reducido



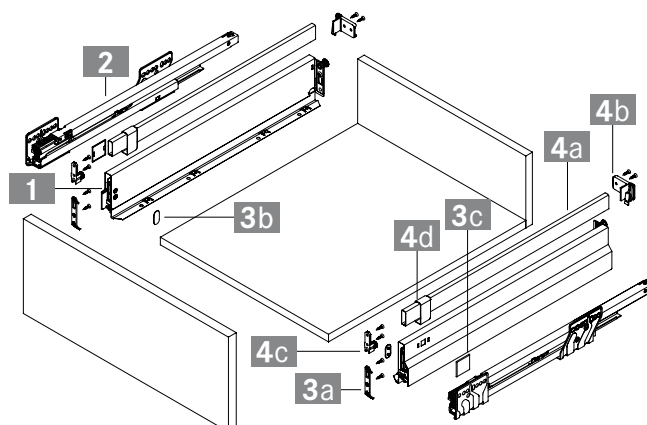
## INFORMACIÓN DE PEDIDO

1 Laterales H90 Nova Pro Classic, izda./dcha.			
NL	Metálico	Blanco puro	
270	F100062886	F100062913	
300	F100062889	F100062916	
350	F100062892	F100062919	
400	F100062895	F100062922	
450	F100062898	F100062925	
500	F100062901	F100062928	
550	F100062904	F100062931	
600	F100062907	F100062934	
650	F100062910	F100077082	

2 Cajón de extracción completa Nova Pro Soft-close, izda./dcha.			
NL	40 kg	70 kg	
270	F101063663	-	
300	F101063664	-	
350	F101063665	-	
400	F101063666	-	
450	F101063667	F101063711	
500	F101063668	F101063714	
550	F101063669	F101063717	
600	F101063670	F101063720	
650	-	F101063723	

3 Set de fijación frontal para atornillar para H90 consta de: Pos. 3a, 3b, 3c			
	Metálico	Blanco puro	
	F102038094	F102076746	

4 Set de varillas rectangulares, izda./dcha. consta de 4a, 4b, 4c, 4d			
NL	Metálico	Blanco puro	
270	F102100674	F102100675	
300	F102045858	F102045851	
350	F102045859	F102045852	
400	F102045860	F102045853	
450	F102045861	F102045854	
500	F102045862	F102045855	
550	F102045863	F102045856	
600	F102045864	F102045857	
650	F102066918	F102077443	



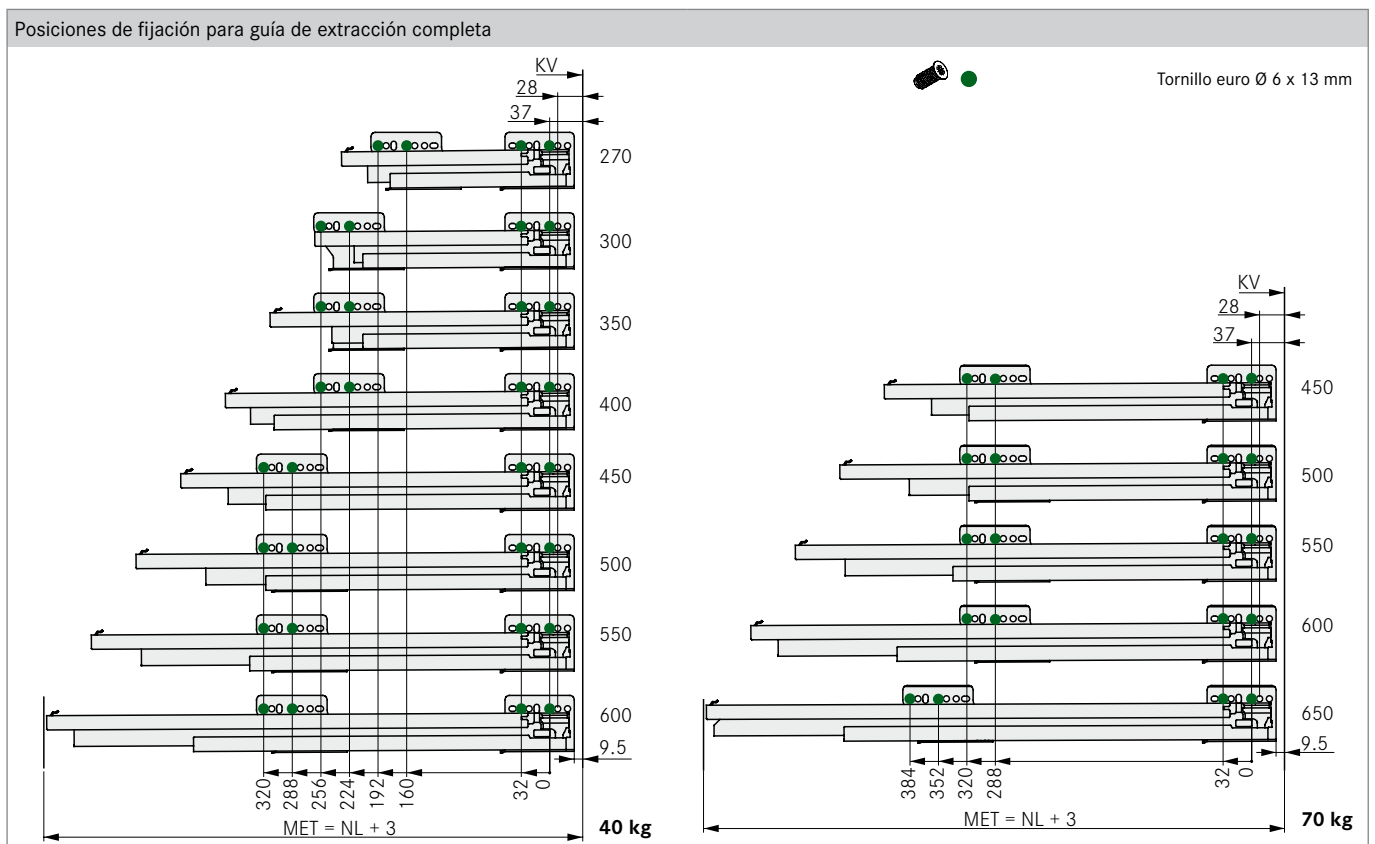
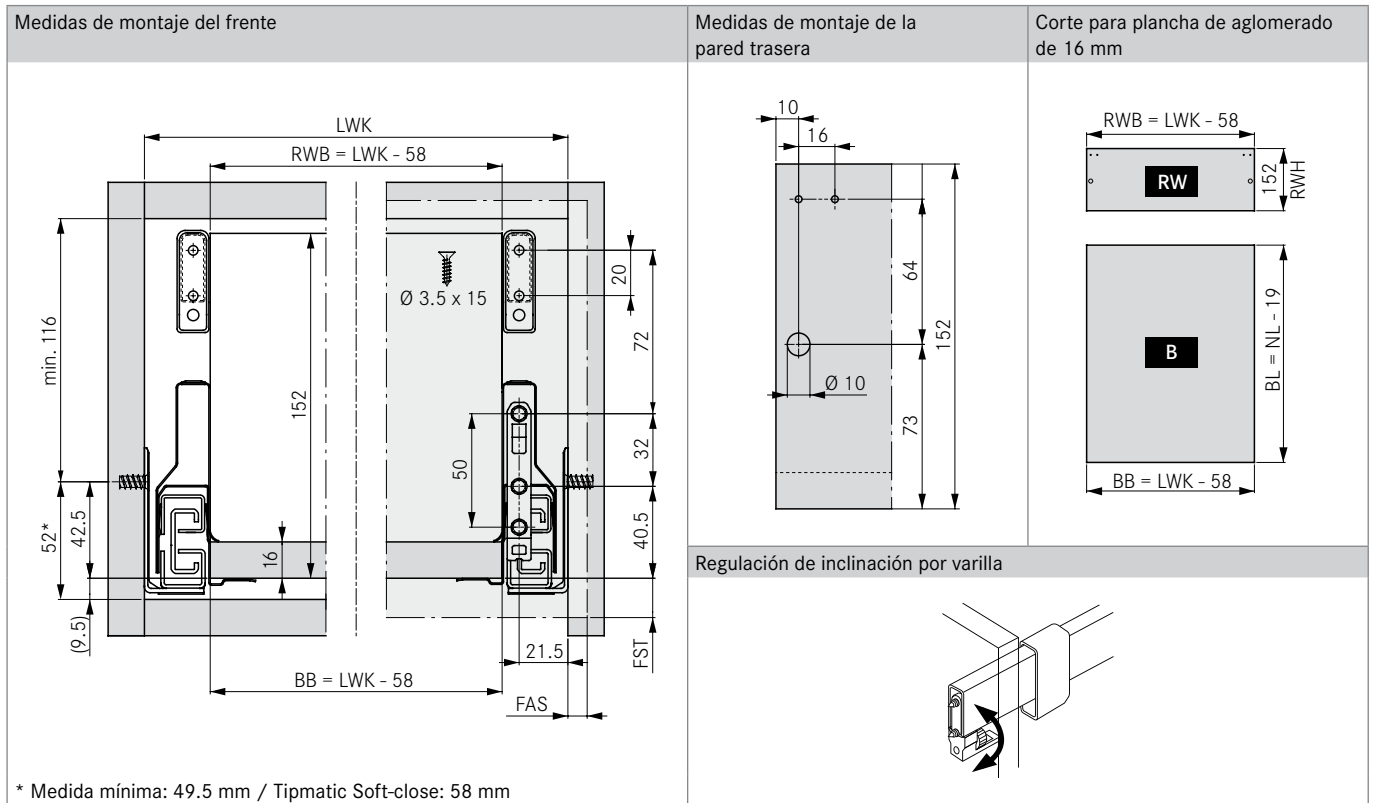
Sistemas de organización Nova Pro	111
Nova Pro Tipmatic Plus	106

Nova Pro Sensomatic	149
Información técnica	108

Técnica de elaboración	142
Herramientas de elaboración	144

INDICACIONES DE PLANIFICACIÓN

Todas las medidas en milímetros

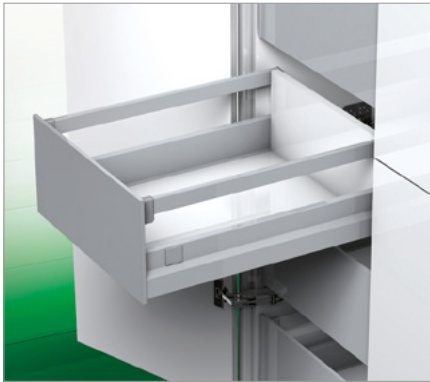


LEYENDA

B	Fondo	FST	Saliente del frente	NL	Longitud nominal
BB	Ancho del fondo	KV	Canto frontal del módulo	RW	Pared trasera
BL	Longitud del fondo	LWK	Ancho interior del módulo	RWB	Ancho de pared trasera
FAS	Cubrimiento del frente lateral	MET	Profundidad de montaje mínima	RWH	Altura de pared trasera

# NOVA PRO CLASSIC

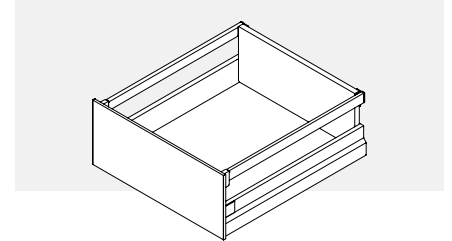
Cacerolero interior F8 H90 con varilla rectangular



- Perfil del frente de aluminio de diferentes colores para cortar a medida
- Aspecto noble gracias a los laterales interiores y exteriores lisos
- Mismas dimensiones que los cajones estándar (profundidad del interior)
- Tecnología de guías completamente sincronizada sin golpes intermedios
- Características de deslizamiento excelentes
- No son necesarios trabajos en el fondo
- Idéntico ancho del fondo y la pared trasera

## Notas importantes:

- Anchos: 600 y 1200 mm; el cliente puede cortar longitudes intermedias de forma individualizada
- Se recomienda emplear uniones del fondo frontal a partir de 600 mm (v. Acc.)



## INFORMACIÓN DE PEDIDO

1 Laterales H90 Nova Pro Classic, izda./dcha.			
NL	Metálico	Blanco puro	
300	F100062889	F100062916	
350	F100062892	F100062919	
400	F100062895	F100062922	
450	F100062898	F100062925	
500	F100062901	F100062928	
550	F100062904	F100062931	
600	F100062907	F100062934	
650	F100062910	F100077082	

2 Guía de extracción completa Nova Pro Soft-close, izda./dcha.			
NL	40 kg	70 kg	
300	F101063664	-	
350	F101063665	-	
400	F101063666	-	
450	F101063667	F101063711	
500	F101063668	F101063714	
550	F101063669	F101063717	
600	F101063670	F101063720	
650	-	F101063723	

3 Tapa			
	Metálico	Blanco puro	
	F102023015	F102021856	

4 Tapa interior			
	Metálico	Blanco puro	
	F102027330	F102076546	

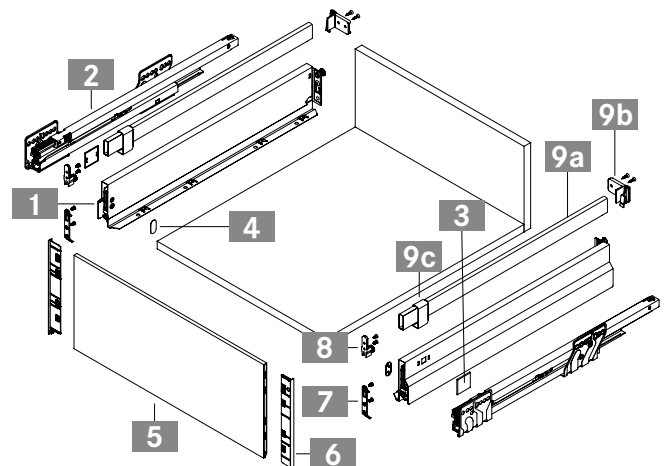
5 Perfil de la frente frontal F8 H186, S16 perfil de la frente frontal sin taldrar			
L	Metálico	Blanco puro	
600	F102101375	F102101374	
1200	F102101378	F102101377	

6 Tapas del perfil de la cubierta frontal			
	Metálico	Blanco puro	
	F102101450	F102101449	

7 Set de fijación frontal para atornillar para H90			
	Artículo n°		
	F102101584		

8 Soporte de varilla para atornillar			
	Artículo n°		
	F102101587		

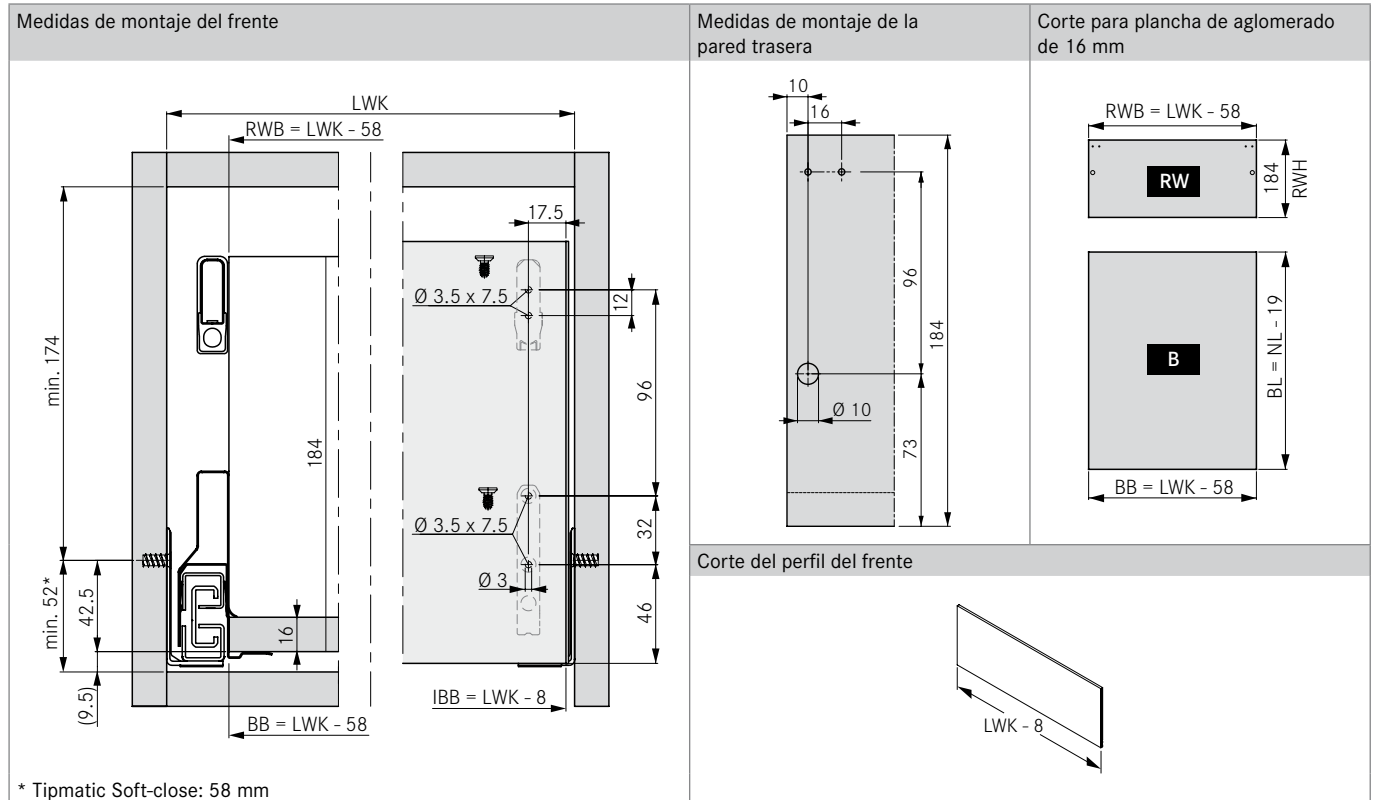
9 Set de varillas rectangulares, izda./dcha. ver página 88 (pos. 8)			



Sistemas de organización Nova Pro	111	Nova Pro Sensomatic	149	Técnica de elaboración	142
Nova Pro Tipmatic Plus	106	Información técnica	108	Herramientas de elaboración	144

INDICACIONES DE PLANIFICACIÓN

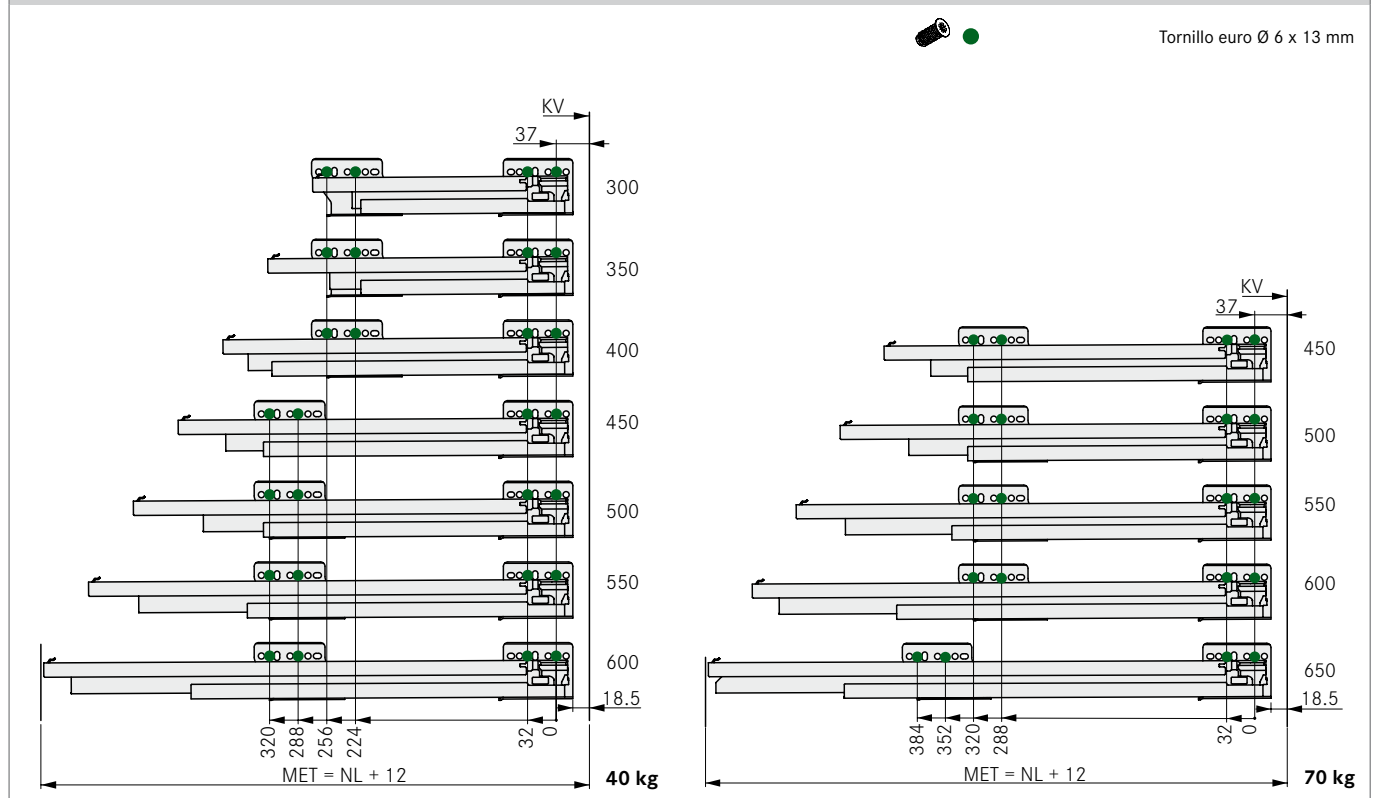
Todas las medidas en milímetros



Posiciones de fijación para guía de extracción completa



Tornillo euro Ø 6 x 13 mm

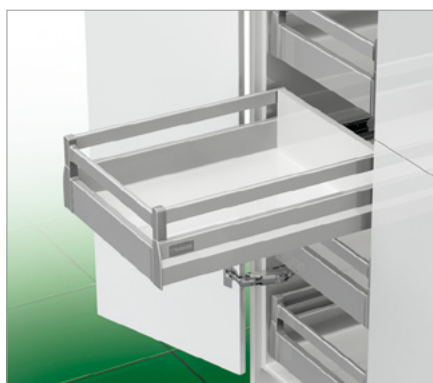


LEYENDA

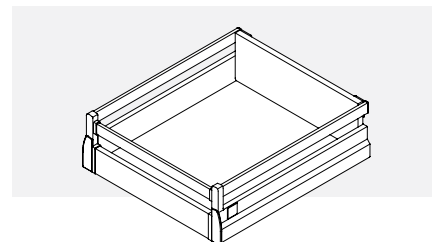
B	Fondo	KV	Canto frontal del módulo	NL	Longitud nominal
BB	Ancho del fondo	L	Longitud	RW	Pared trasera
BL	Longitud del fondo	LWK	Ancho interior del módulo	RWB	Ancho de pared trasera
IBB	Ancho del panel frontal interior	MET	Profundidad de montaje mínima	RWH	Altura de pared trasera

# NOVA PRO CLASSIC

Cacerolero interior H90 con varilla rectangular



- Sistema elegante de varillas rectangulares
- Tecnología de guías completamente sincronizada sin golpes intermedios
- Características de deslizamiento excelentes
- Mayor estabilidad
- Valores de inflexión muy reducidos
- Montaje y desmontaje del frente sin herramientas
- No son necesarios trabajos en el fondo
- Idéntico ancho del fondo y la pared trasera
- Utilización óptima del espacio de almacenaje gracias a interiores rectos y ancho de montaje reducido



## INFORMACIÓN DE PEDIDO

1 Laterales H90 Nova Pro Classic, izda./dcha.			
NL	Metálico	Blanco puro	
300	F100062889	F100062916	
350	F100062892	F100062919	
400	F100062895	F100062922	
450	F100062898	F100062925	
500	F100062901	F100062928	
550	F100062904	F100062931	
600	F100062907	F100062934	
650	F100062910	F100077082	

2 Guía de extracción completa Nova Pro Soft-close, izda./dcha.			
NL	40 kg	70 kg	
300	F101063664	-	
350	F101063665	-	
400	F101063666	-	
450	F101063667	F101063711	
500	F101063668	F101063714	
550	F101063669	F101063717	
600	F101063670	F101063720	
650	-	F101063723	

3 Tapa			
	Metálico	Blanco puro	
	F102023015	F102021856	

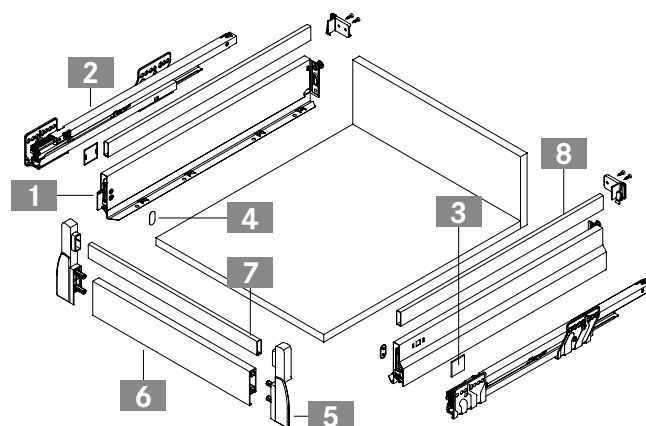
4 Tapa interior			
	Metálico	Blanco puro	
	F102027330	F102076546	

5 Set de soportes del frente para varilla rectangular			
	Metálico	Blanco puro	
	F102066501	F102077076	

6 Perfil del frente para cortar a medida			
L	Metálico	Blanco puro	
1083	F102051147	F102051135	

7 Perfil de varilla rectangular para frente para cortar a medida			
L	Metálico	Blanco puro	
1150	F102076663	F102076684	

8 Set de varillas rectangulares, izda./dcha.			
NL	Metálico	Blanco puro	
300	F102045858	F102045851	
350	F102045859	F102045852	
400	F102045860	F102045853	
450	F102045861	F102045854	
500	F102045862	F102045855	
550	F102045863	F102045856	
600	F102045864	F102045857	
650	F102066918	F102077443	



Sistemas de organización Nova Pro	111
Nova Pro Tipmatic Plus	106

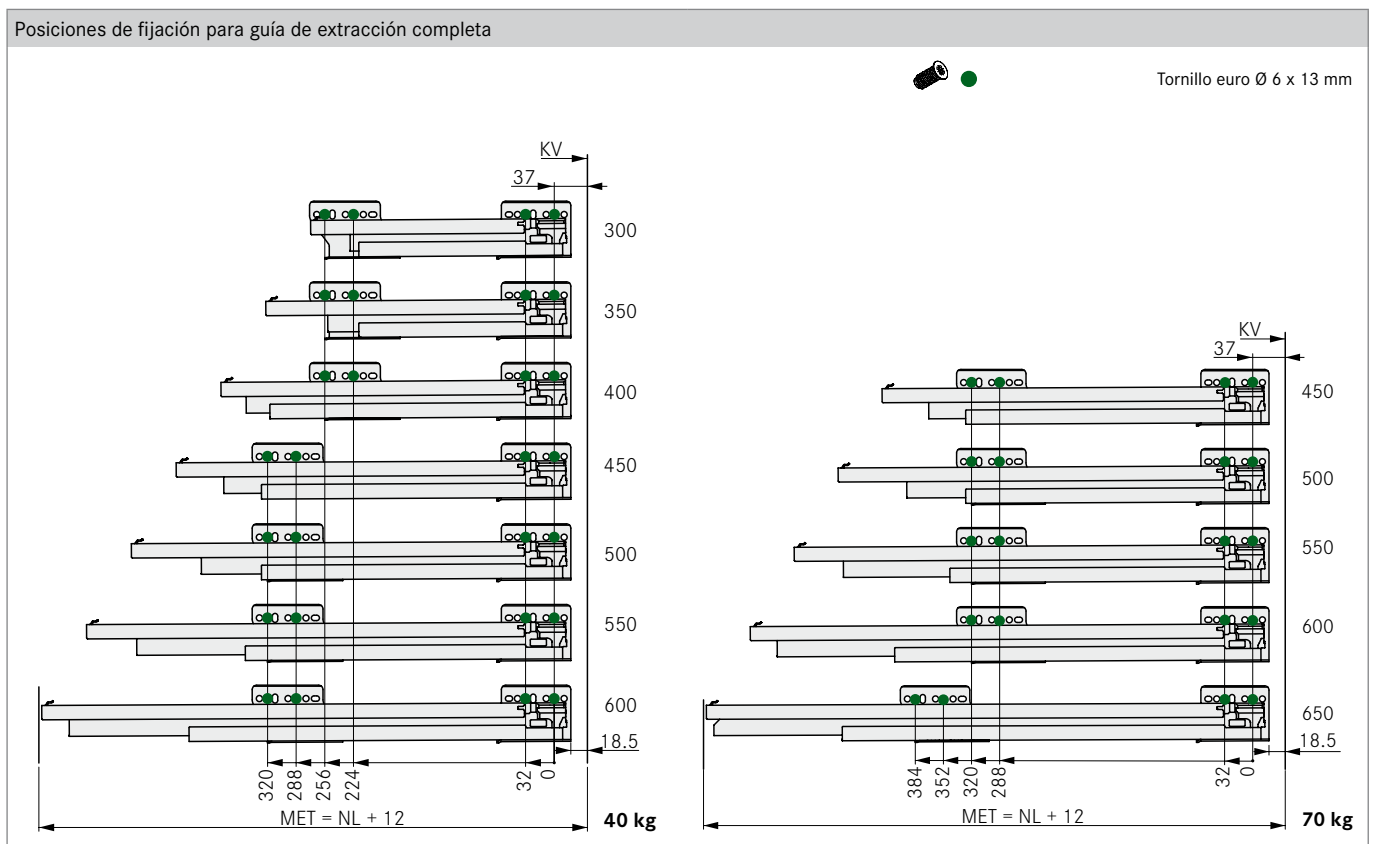
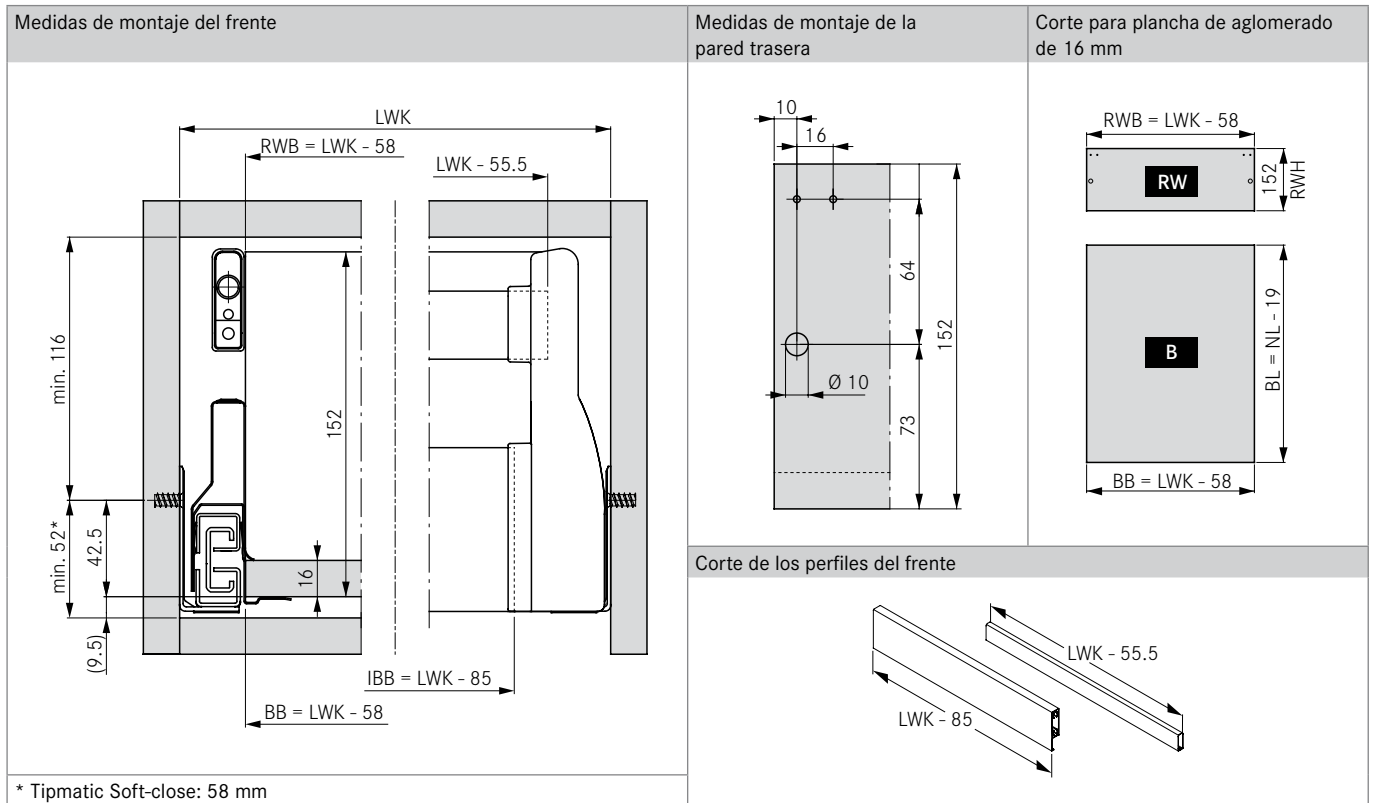
Nova Pro Sensomatic	149
Información técnica	108

Técnica de elaboración	142
Herramientas de elaboración	144



INDICACIONES DE PLANIFICACIÓN

Todas las medidas en milímetros

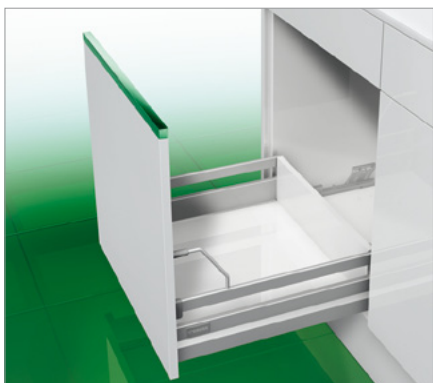


LEYENDA

B	Fondo	KV	Canto frontal del módulo	NL	Longitud nominal
BB	Ancho del fondo	L	Longitud	RW	Pared trasera
BL	Longitud del fondo	LWK	Ancho interior del módulo	RWB	Ancho de pared trasera
IBB	Ancho del panel frontal interior	MET	Profundidad de montaje mínima	RWH	Altura de pared trasera

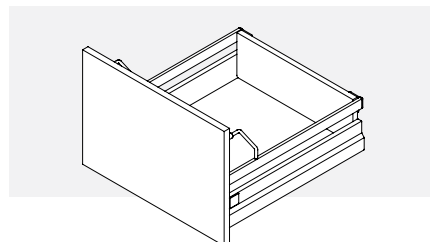
# NOVA PRO CLASSIC

Cacerolero H90 con varilla rectangular y soporte frontal



- Fijación adicional para una estabilidad óptima en frentes altos
- Tecnología de guías completamente sincronizada sin golpes intermedios
- Características de deslizamiento excelentes
- Mayor estabilidad
- Valores de inflexión muy reducidos
- Regulación de altura y lateral integrada
- Regulación de inclinación por varilla
- Montaje y desmontaje del frente sin herramientas
- No son necesarios trabajos en el fondo
- Idéntico ancho del fondo y la pared trasera

- Utilización óptima del espacio de almacenamiento gracias a interiores rectos y ancho de montaje reducido



## INFORMACIÓN DE PEDIDO

1 Laterales H90 Nova Pro Classic, izda./dcha.			
NL	Metálico	Blanco puro	
400	F100062895	F100062922	
450	F100062898	F100062925	
500	F100062901	F100062928	
550	F100062904	F100062931	
600	F100062907	F100062934	
650	F100062910	F100077082	

2 Guías de extracción total Nova Pro Soft-close izda./dcha.			
NL	40 kg	70 kg	
400	F101063666	-	
450	F101063667	F101063711	
500	F101063668	F101063714	
550	F101063669	F101063717	
600	F101063670	F101063720	
650	-	F101063723	

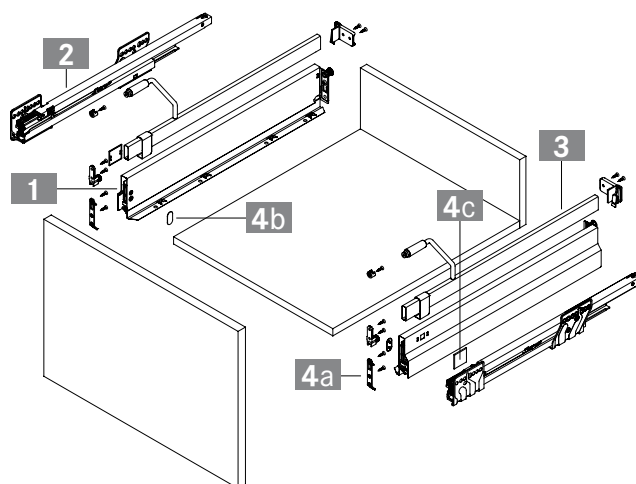
3 Set de varilla cuadrada con soporte frontal			
NL	Metálico	Blanco puro	
400	F102059042	F102059613	
450	F102048034	F102048030	
500	F102048035	F102048031	
550	F102048036	F102048032	
600	F102048037	F102048033	
650	F102076659	F102076660	

4 Set de fijación frontal para atornillar para H90 consta de: Pos. 4a, 4b, 4c			
	Metálico	Blanco puro	
	F102038094	F102076746	

4a Ganchos de suspensión para H90			
	Insertar a presión 32 mm	Insertar a presión 50 mm	Atornillar
	F102021854	F102021153	F102021855
	Taco de expansión 32 mm	Taco de expansión 50 mm	
	F102117719	F102117720	

4b Tapa interior			
	Metálico		
	F102027330		

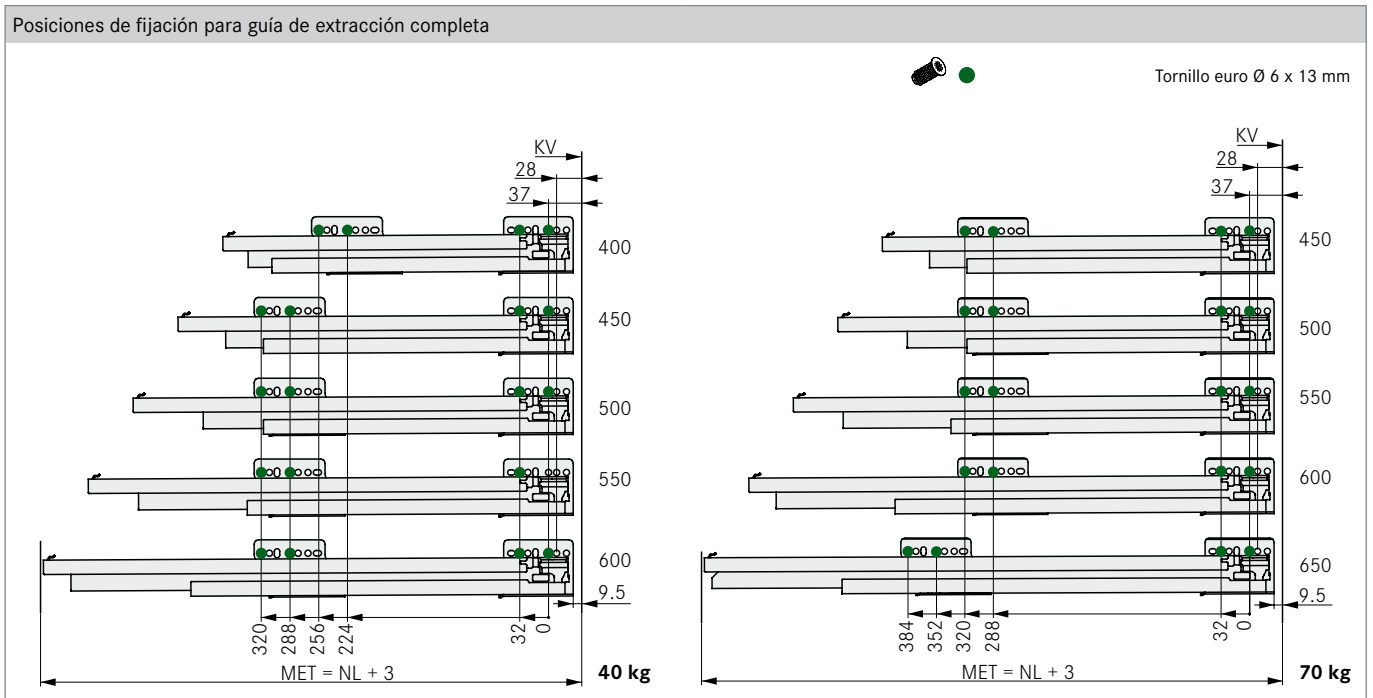
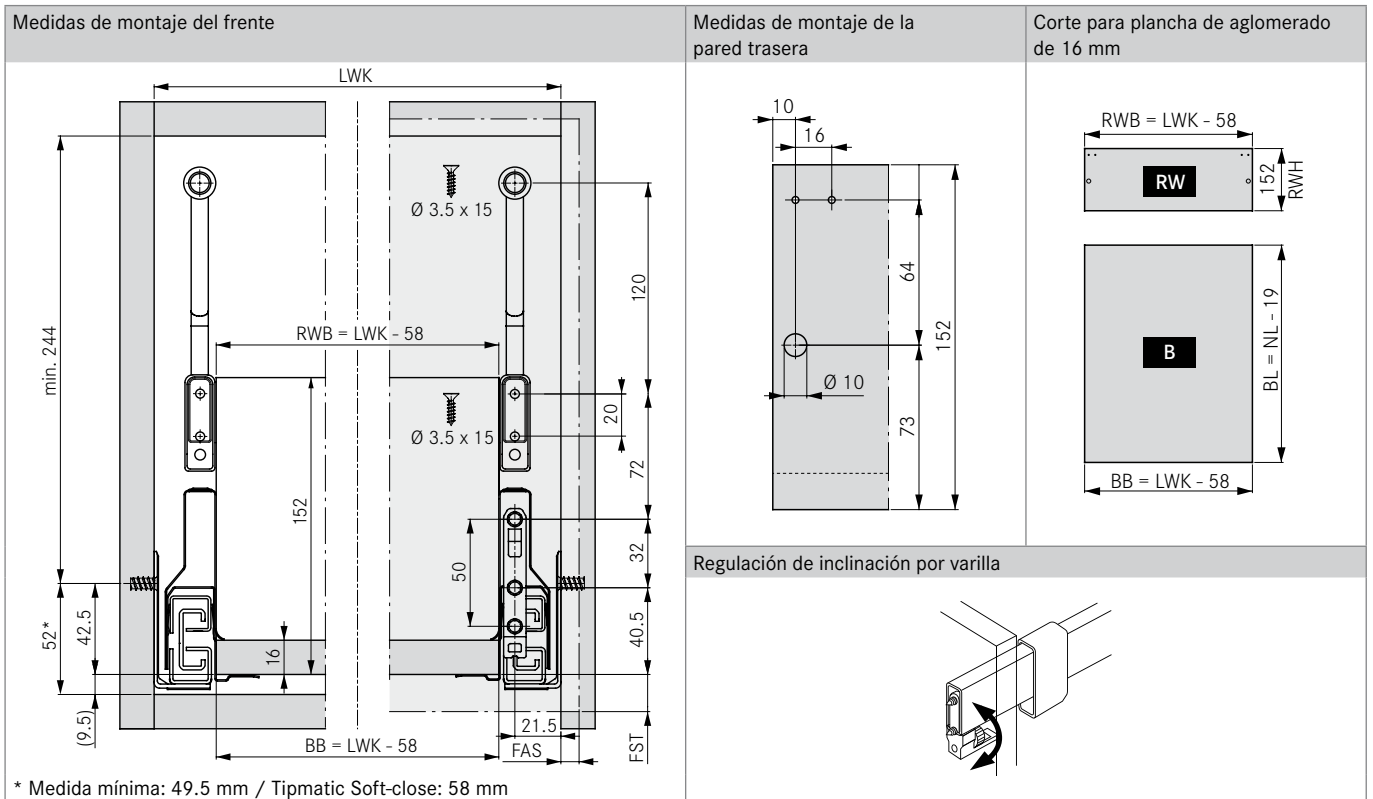
4c Tapa			
	Metálico	Blanco puro	
	F102023015	F102021856	



Sistemas de organización Nova Pro	111	Nova Pro Sensomatic	149	Técnica de elaboración	142
Nova Pro Tipmatic Plus	106	Información técnica	108	Herramientas de elaboración	144

INDICACIONES DE PLANIFICACIÓN

Todas las medidas en milímetros



LEYENDA

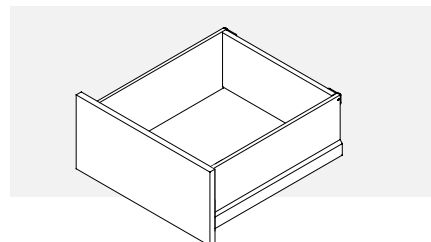
B	Fondo	FST	Saliente del frente	NL	Longitud nominal
BB	Ancho del fondo	KV	Canto frontal del módulo	RW	Pared trasera
BL	Longitud del fondo	LWK	Ancho interior del módulo	RWB	Ancho de pared trasera
FAS	Cubrimiento del frente lateral	MET	Profundidad de montaje mínima	RWH	Altura de pared trasera

# NOVA PRO CLASSIC

Cacerolero H90 con Duowing



- Óptica fresca y moderna de los laterales
- Diseño purista de líneas rectas
- Laterales del cajón altos cerrados
- Posibilidad de montaje sencillo posterior con una altura de la trasera de 185 mm
- Disponibles en los colores blanco puro y metálico
- Sin piezas de plástico visibles
- Montaje sencillo sin herramientas
- Regulación de inclinación por varilla
- Utilización óptima del espacio de almacenamiento gracias a interiores rectos y ancho de montaje reducido



## INFORMACIÓN DE PEDIDO

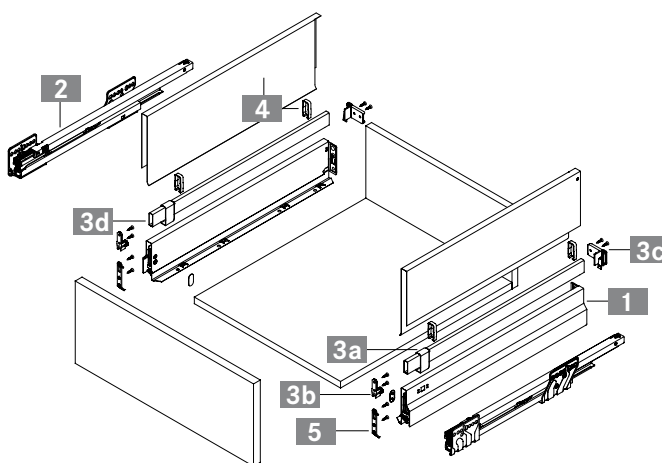
1 Laterales H90 Nova Pro Classic, izda./dcha.			
NL	Metálico	Blanco puro	
270	F100062886	F100062913	
300	F100062889	F100062916	
350	F100062892	F100062919	
400	F100062895	F100062922	
450	F100062898	F100062925	
500	F100062901	F100062928	
550	F100062904	F100062931	
600	F100062907	F100062934	
650	F100062910	F100077082	

2 Guías de extracción total Nova Pro Soft-close izda./dcha.			
NL	40 kg	70 kg	
270	F101063663	-	
300	F101063664	-	
350	F101063665	-	
400	F101063666	-	
450	F101063667	F101063711	
500	F101063668	F101063714	
550	F101063669	F101063717	
600	F101063670	F101063720	
650	-	F101063723	

3 Set de varillas cuadradas, izda./dcha. consta de 3a, 3b, 3c, 3d			
NL	Metálico	Blanco puro	
270	F102023017	F102100675	
300	F102045858	F102045851	
350	F102045859	F102045852	
400	F102045860	F102045853	
450	F102045861	F102045854	
500	F102045862	F102045855	
550	F102045863	F102045856	
600	F102045864	F102045857	
650	F102066918	F102077443	

4 Set Duowing Nova Pro Classic para una altura de la trasera de 185 mm, izda./dcha incl. clips de plástico para varilla cuadrada y redonda			
NL	Metálico	Blanco puro	
270	F102117088	F102117106	
300	F102117090	F102117108	
350	F102117092	F102117110	
400	F102117094	F102117112	
450	F102117096	F102117117	
500	F102117098	F102117142	
550	F102117100	F102117146	
600	F102117102	F102117148	
650	F102117104	F102117150	

5 Ganchos de suspensión para H90			
	Insertar a presión 32 mm	Insertar a presión 50 mm	Atornillar
	F102021854	F102021153	F102021855
	Taco de expansión 32 mm	Taco de expansión 50 mm	
	F102117719	F102117720	



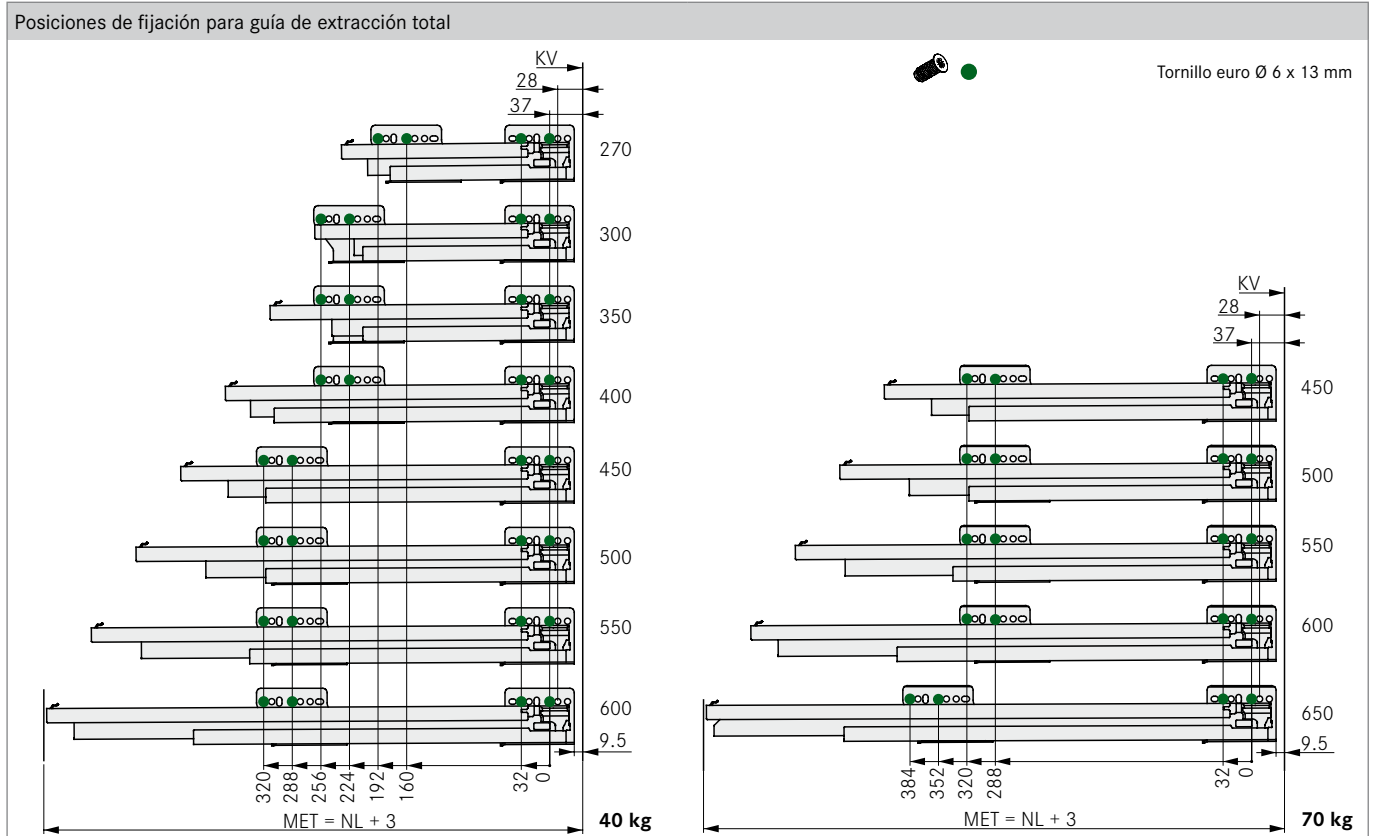
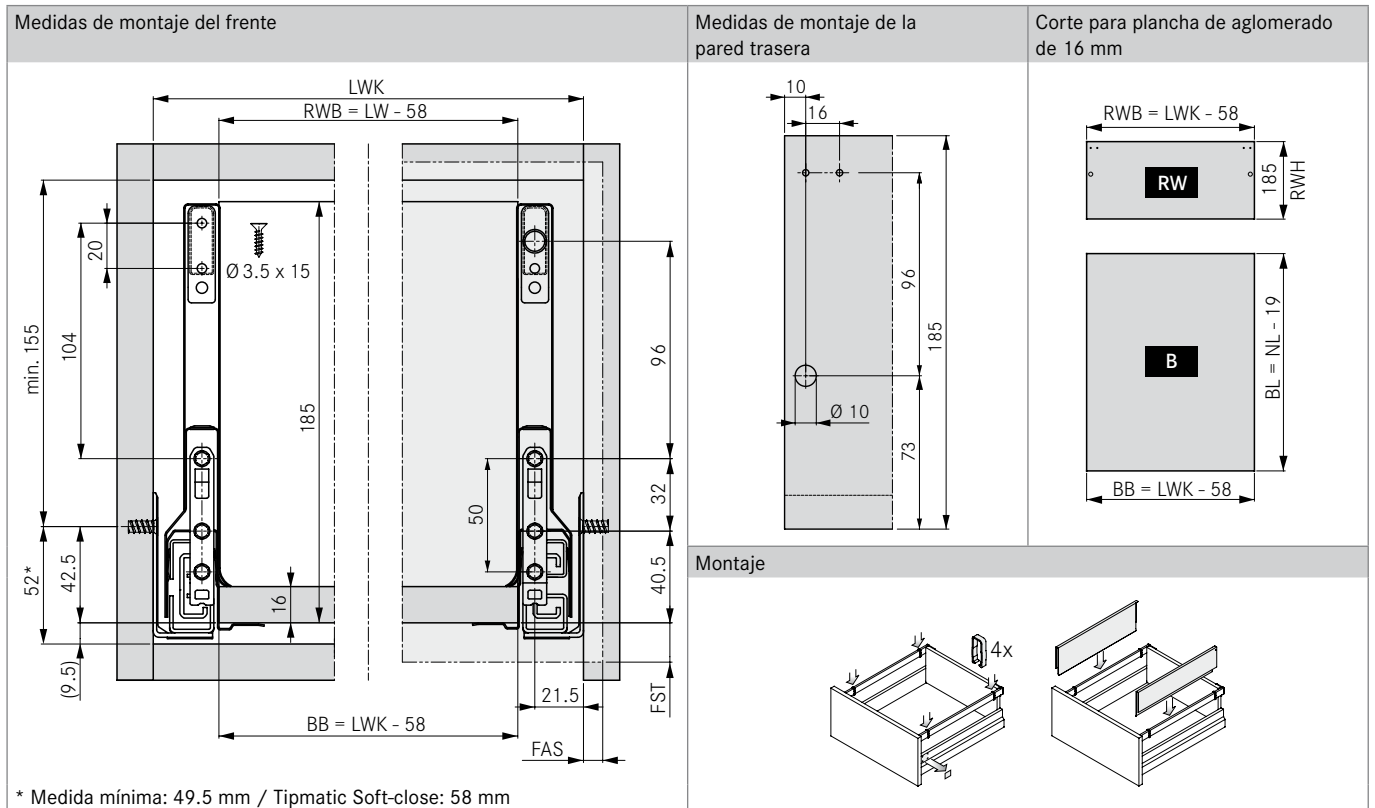
Sistemas de organización Nova Pro	111
Nova Pro Tipmatic Plus	106

Nova Pro Sensomatic	149
Información técnica	108

Técnica de elaboración	142
Herramientas de elaboración	144

INDICACIONES DE PLANIFICACIÓN

Todas las medidas en milímetros



LEYENDA

B	Fondo	FST	Saliente del frente	NL	Longitud nominal
BB	Ancho del fondo	KV	Canto frontal del módulo	RW	Trasera
BL	Longitud del fondo	LWK	Ancho interior del módulo	RWB	Ancho de pared trasera
FAS	Cubrimiento del frente lateral	MET	Profundidad de montaje mínima	RWH	Altura de la trasera

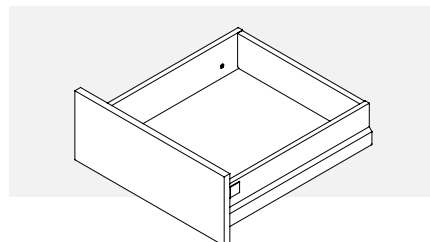
# NOVA PRO CLASSIC

## Cajón H122



- Tecnología de guías completamente sincronizada sin golpes intermedios
- Características de deslizamiento excelentes
- Mayor estabilidad
- Valores de inflexión muy reducidos
- Regulación tridimensional del frente para un dibujo de las juntas perfecto
- Regulación de inclinación integrada en el lateral
- Montaje y desmontaje del frente sin herramientas
- No son necesarios trabajos en el fondo
- Idéntico ancho del fondo y la pared trasera

- Utilización óptima del espacio de almacenamiento gracias a interiores rectos y ancho de montaje reducido



### INFORMACIÓN DE PEDIDO

1 Laterales H122 Nova Pro Classic, izda./dcha.			
NL	Metálico	Blanco puro	
400	F100062967	F100065120	
450	F100062970	F100065123	
500	F100062973	F100065126	
550	F100062976	F100065129	
600	F100062979	F100065132	
650	F100077439	F100077440	

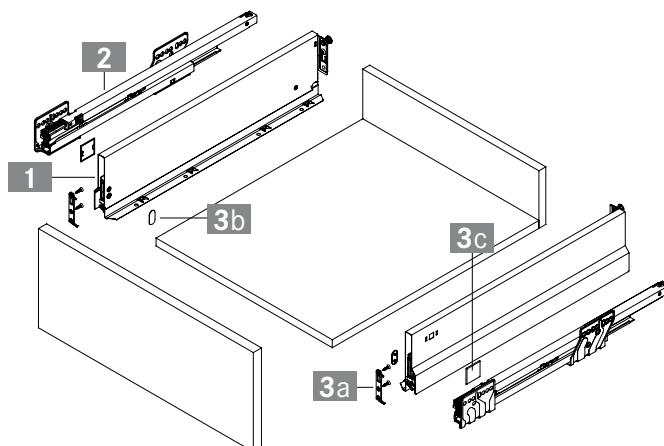
2 Guías de extracción total Nova Pro Soft-close izda./dcha.			
NL	40 kg	70 kg	
400	F101063666	-	
450	F101063667	F101063711	
500	F101063668	F101063714	
550	F101063669	F101063717	
600	F101063670	F101063720	
650	-	F101063723	

3 Set de fijación frontal para atornillar para H122 consta de: Pos. 3a, 3b, 3c			
	Metálico	Blanco puro	
	F102038094	F102076746	

3a Ganchos de suspensión para H122			
	Insertar a presión 32 mm	Insertar a presión 50 mm	Atornillar
	F102021854	F102021153	F102021855
	Taco de expansión 32 mm	Taco de expansión 50 mm	
	F102117719	F102117720	

3b Tapa interior			
	Metálico		
	F102027330		

3c Tapa			
	Metálico	Blanco puro	
	F102023015	F102021856	



Sistemas de organización Nova Pro	111
Nova Pro Tipmatic Plus	106

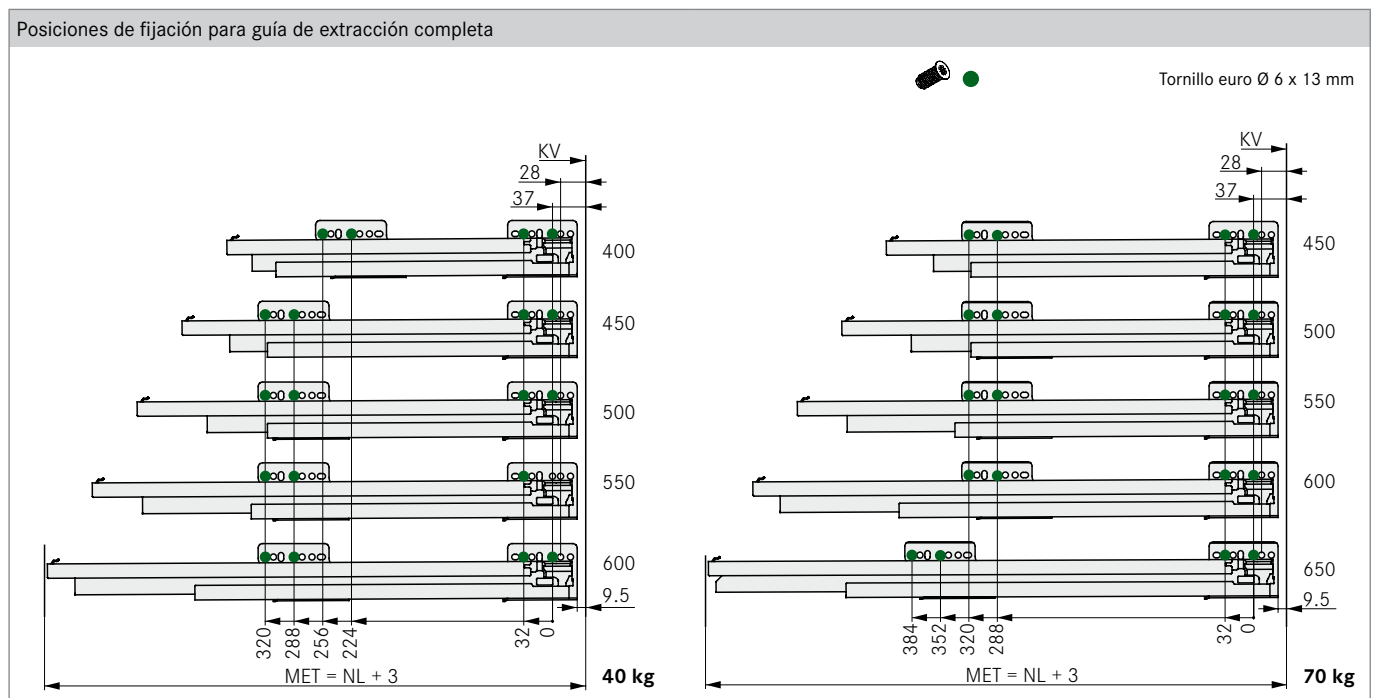
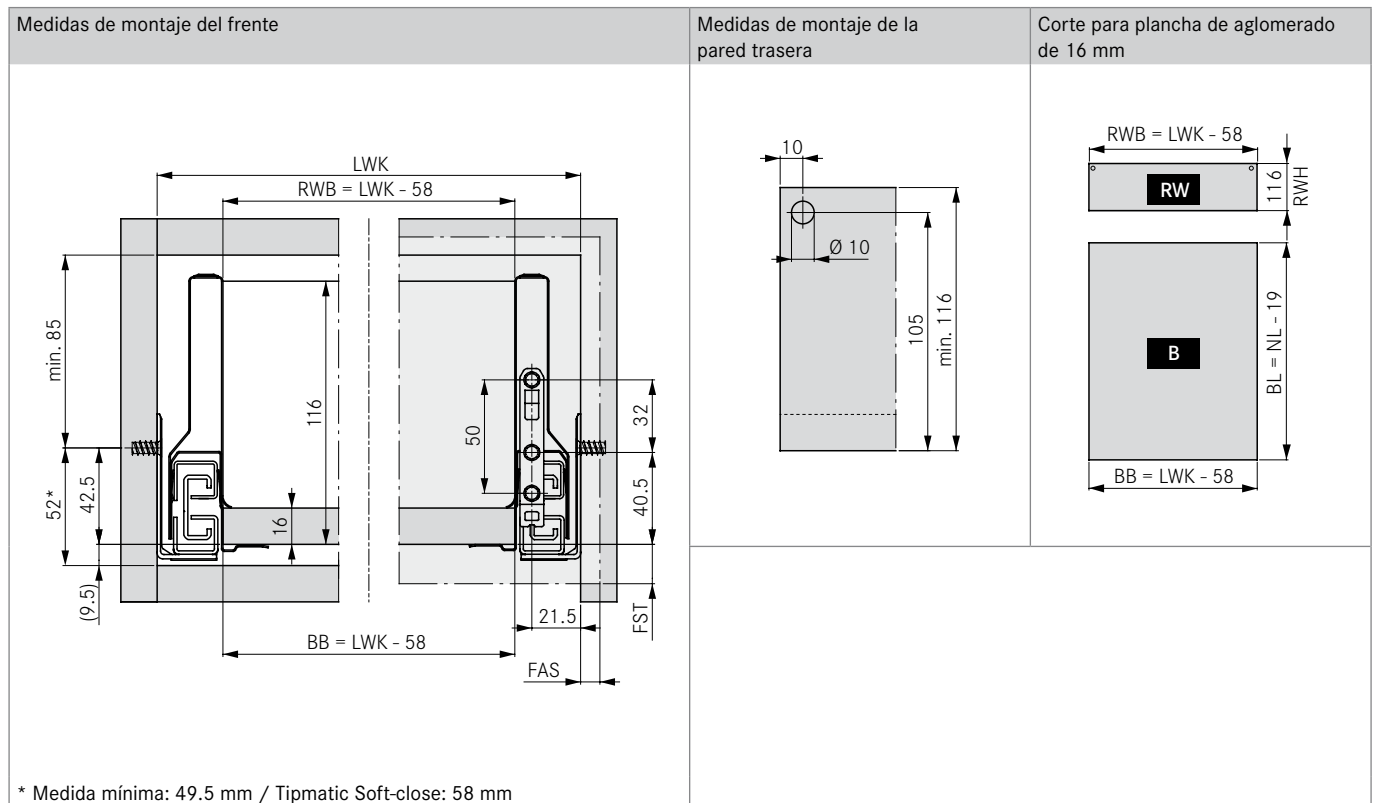
Nova Pro Sensomatic	149
Información técnica	108

Técnica de elaboración	142
Herramientas de elaboración	144



INDICACIONES DE PLANIFICACIÓN

Todas las medidas en milímetros



LEYENDA

B	Fondo	FST	Saliente del frente	NL	Longitud nominal
BB	Ancho del fondo	KV	Canto frontal del módulo	RW	Pared trasera
BL	Longitud del fondo	LWK	Ancho interior del módulo	RWB	Ancho de pared trasera
FAS	Cubrimiento del frente lateral	MET	Profundidad de montaje mínima	RWH	Altura de pared trasera

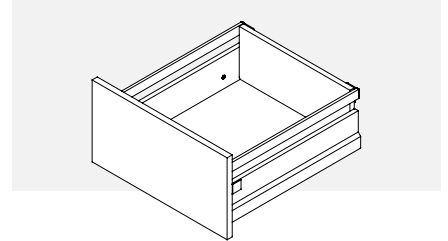
# NOVA PRO CLASSIC

Cacerolero H122 con varilla rectangular



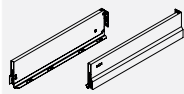
- Tecnología de guías completamente sincronizada sin golpes intermedios
- Características de deslizamiento excelentes
- Mayor estabilidad
- Valores de inflexión muy reducidos
- Regulación tridimensional del frente para juntas perfectas
- Regulación de inclinación integrada en el lateral
- Montaje y desmontaje del frente sin herramientas
- No son necesarios trabajos en el fondo
- Idéntico ancho del fondo y la pared trasera

- Utilización óptima del espacio de almacenaje gracias a interiores rectos y ancho de montaje reducido



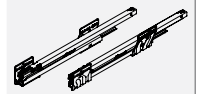
## INFORMACIÓN DE PEDIDO

### 1 Laterales H122 Nova Pro Classic, izda./dcha.



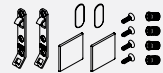
NL	Metálico	Blanco puro	
400	F100062967	F100065120	
450	F100062970	F100065123	
500	F100062973	F100065126	
550	F100062976	F100065129	
600	F100062979	F100065132	
650	F100077439	F100077440	

### 2 Guía de extracción completa Nova Pro Soft-close, izda./dcha.



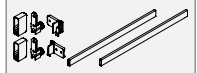
NL	40 kg	70 kg	
400	F101063666	-	
450	F101063667	F101063711	
500	F101063668	F101063714	
550	F101063669	F101063717	
600	F101063670	F101063720	
650	-	F101063723	

### 3 Set de fijación frontal para atornillar para H122 consta de: Pos. 3a, 3b, 3c

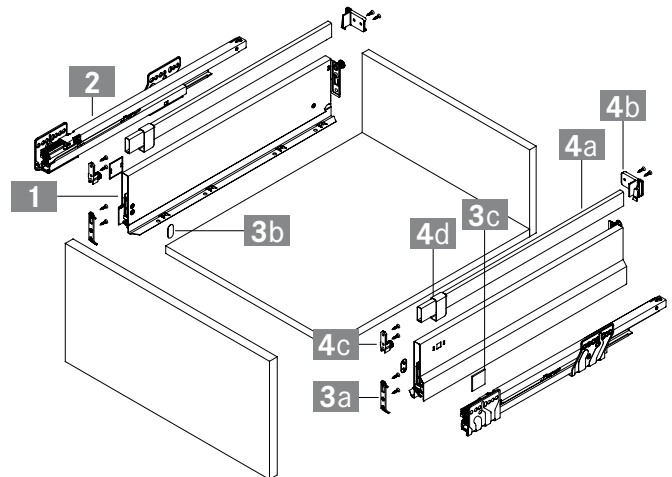


	Metálico	Blanco puro	
	F102038094	F102076746	

### 4 Set de varillas rectangulares, izda./dcha. consta de 4a, 4b, 4c, 4d



NL	Metálico	Blanco puro	
400	F102045860	F102045853	
450	F102045861	F102045854	
500	F102045862	F102045855	
550	F102045863	F102045856	
600	F102045864	F102045857	
650	F102066918	F102077443	



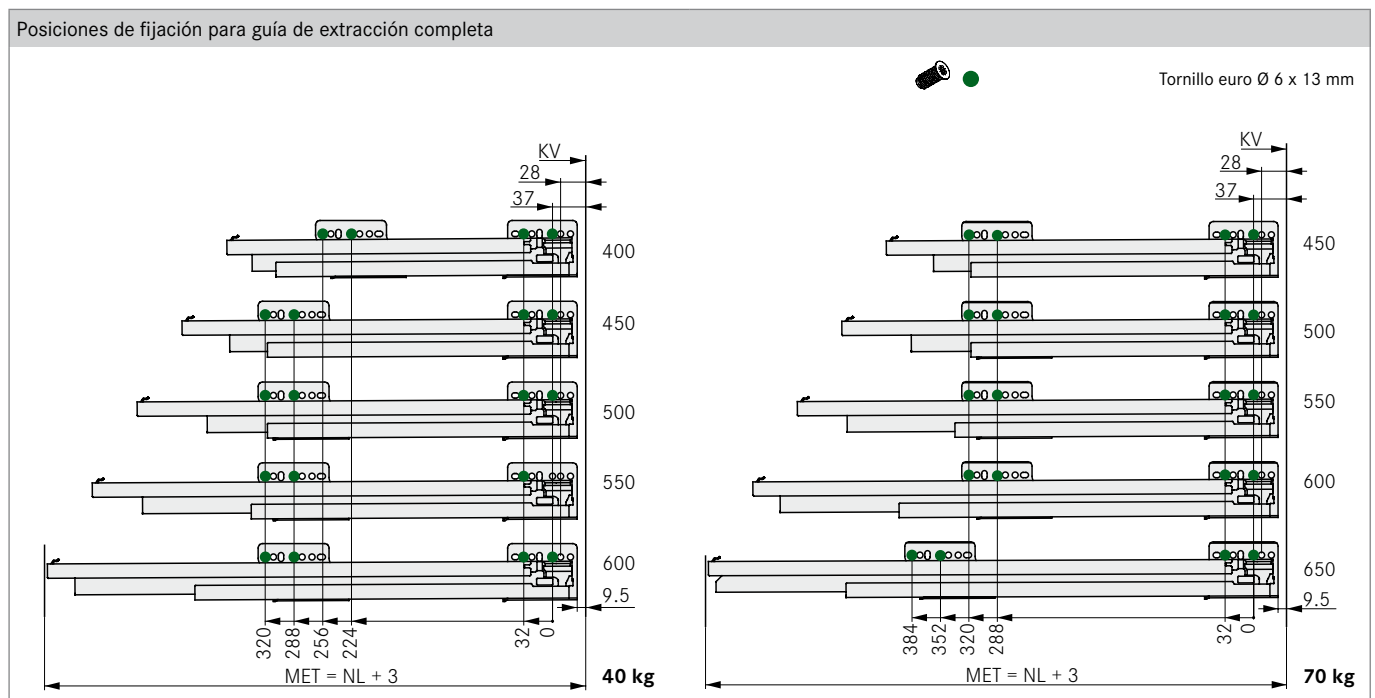
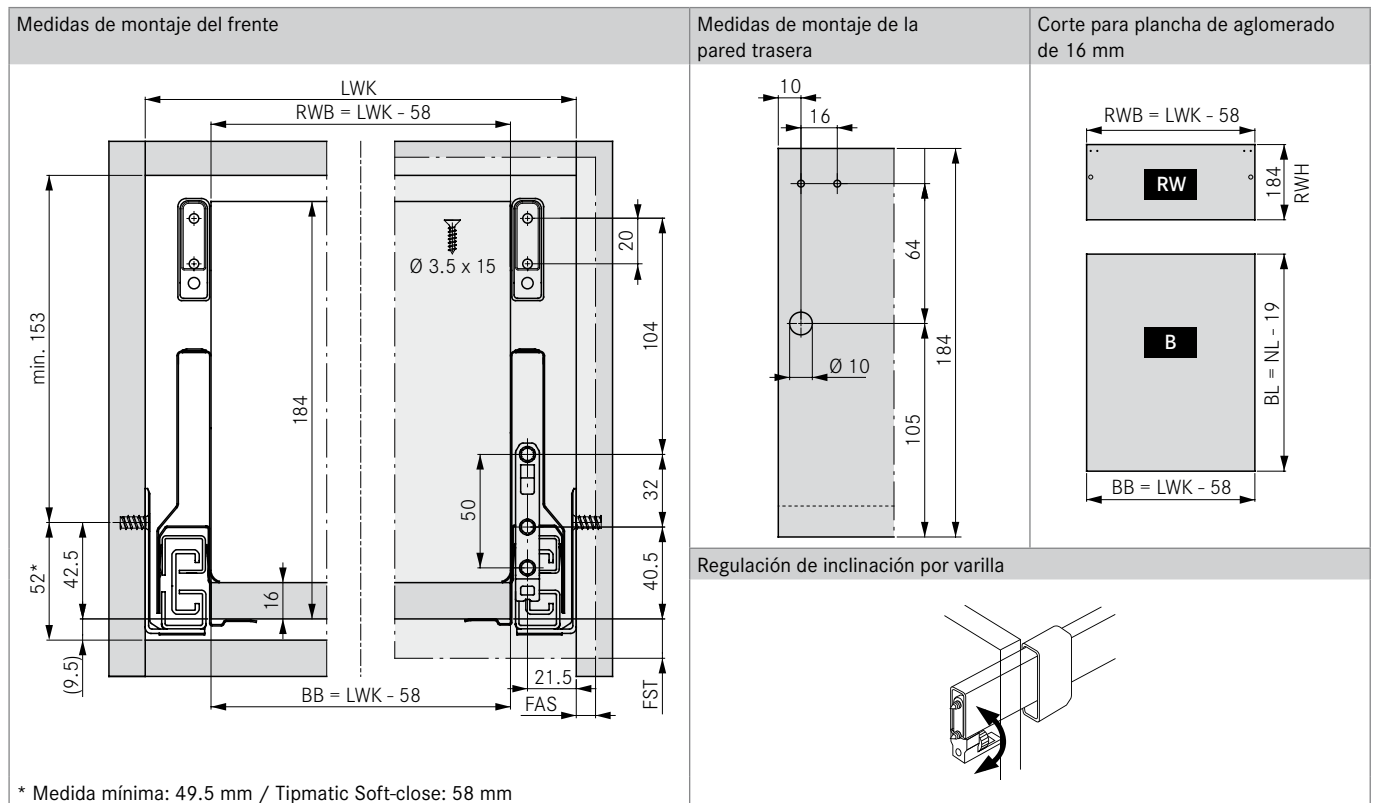
Sistemas de organización Nova Pro	111
Nova Pro Tipmatic Plus	106

Nova Pro Sensomatic	149
Información técnica	108

Técnica de elaboración	142
Herramientas de elaboración	144

INDICACIONES DE PLANIFICACIÓN

Todas las medidas en milímetros

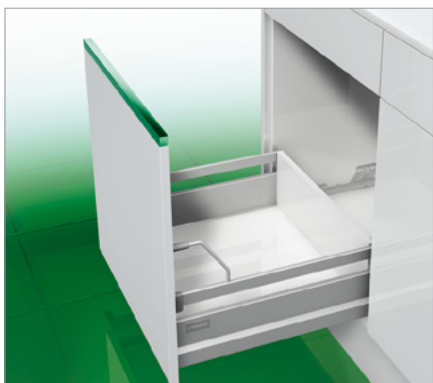


LEYENDA

B	Fondo	FST	Saliente del frente	NL	Longitud nominal
BB	Ancho del fondo	KV	Canto frontal del módulo	RW	Pared trasera
BL	Longitud del fondo	LWK	Ancho interior del módulo	RWB	Ancho de pared trasera
FAS	Cubrimiento del frente lateral	MET	Profundidad de montaje mínima	RWH	Altura de pared trasera

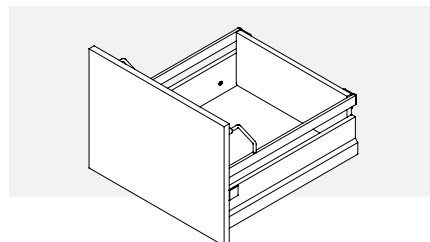
# NOVA PRO CLASSIC

Cacerolero H122 con varilla rectangular y soporte frontal



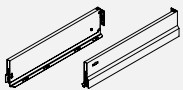
- Fijación adicional para una estabilidad óptima en frentes altos
- Tecnología de guías completamente sincronizada sin golpes intermedios
- Características de deslizamiento excelentes
- Mayor estabilidad
- Valores de inflexión muy reducidos
- Regulación tridimensional del frente para un dibujo de las juntas perfecto
- Regulación de inclinación integrada en el lateral
- Montaje y desmontaje del frente sin herramientas

- No son necesarios trabajos en el fondo
- Idéntico ancho del fondo y la pared trasera
- Utilización óptima del espacio de almacenamiento gracias a interiores rectos y ancho de montaje reducido



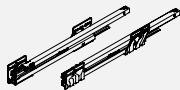
## INFORMACIÓN DE PEDIDO

**1 Laterales H122 Nova Pro Classic, izda./dcha.**



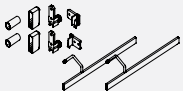
NL	Metálico	Blanco puro	
400	F100062967	F100065120	
450	F100062970	F100065123	
500	F100062973	F100065126	
550	F100062976	F100065129	
600	F100062979	F100065132	
650	F100077439	F100077440	

**2 Guías de extracción total Nova Pro Soft-close izda./dcha.**



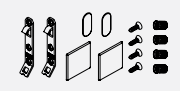
NL	40 kg	70 kg	
400	F101063666	-	
450	F101063667	F101063711	
500	F101063668	F101063714	
550	F101063669	F101063717	
600	F101063670	F101063720	
650	-	F101063723	

**3 Set de varilla cuadrada con soporte frontal**




NL	Metálico	Blanco puro	
400	F102059042	F102059613	
450	F102048034	F102048030	
500	F102048035	F102048031	
550	F102048036	F102048032	
600	F102048037	F102048033	
650	F102076659	F102076660	

**4 Set de fijación frontal para atornillar para H122 consta de: Pos. 4a, 4b, 4c**



	Metálico	Blanco puro	
	F102038094	F102076746	

**4a Ganchos de suspensión para H122**



	Insertar a presión 32 mm	Insertar a presión 50 mm	Atornillar
	F102021854	F102021153	F102021855
	Taco de expansión 32 mm	Taco de expansión 50 mm	
	F102117719	F102117720	

**4b Tapa interior**

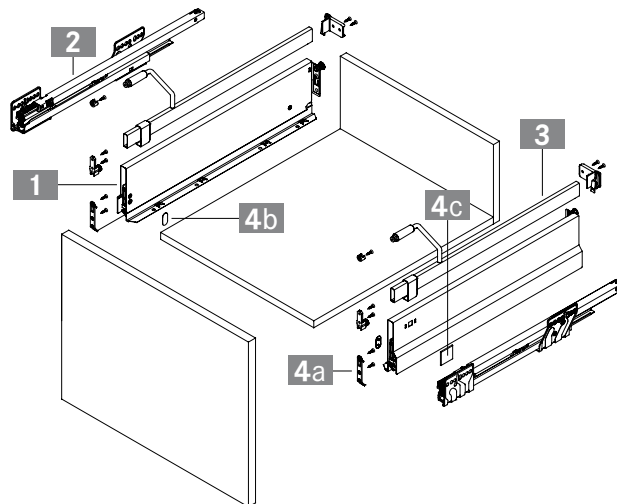


	Metálico		
	F102027330		

**4c Tapa**



	Metálico	Blanco puro	
	F102023015	F102021856	



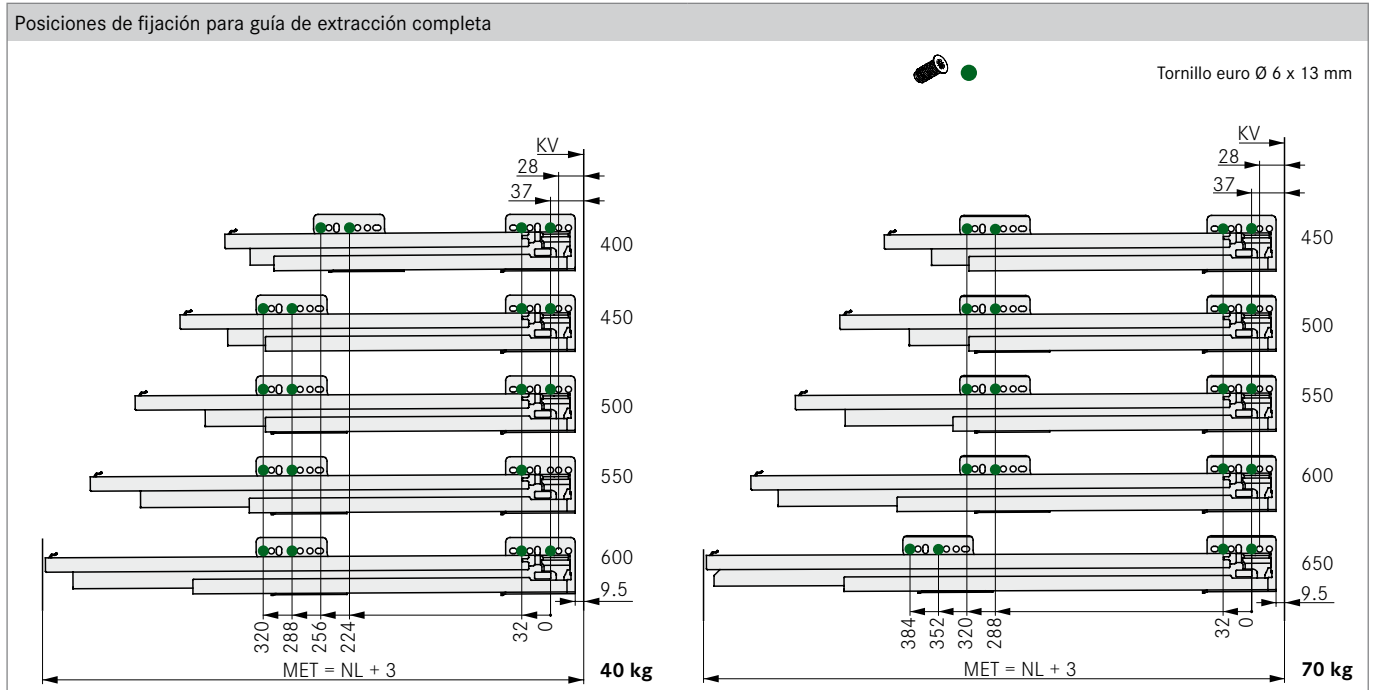
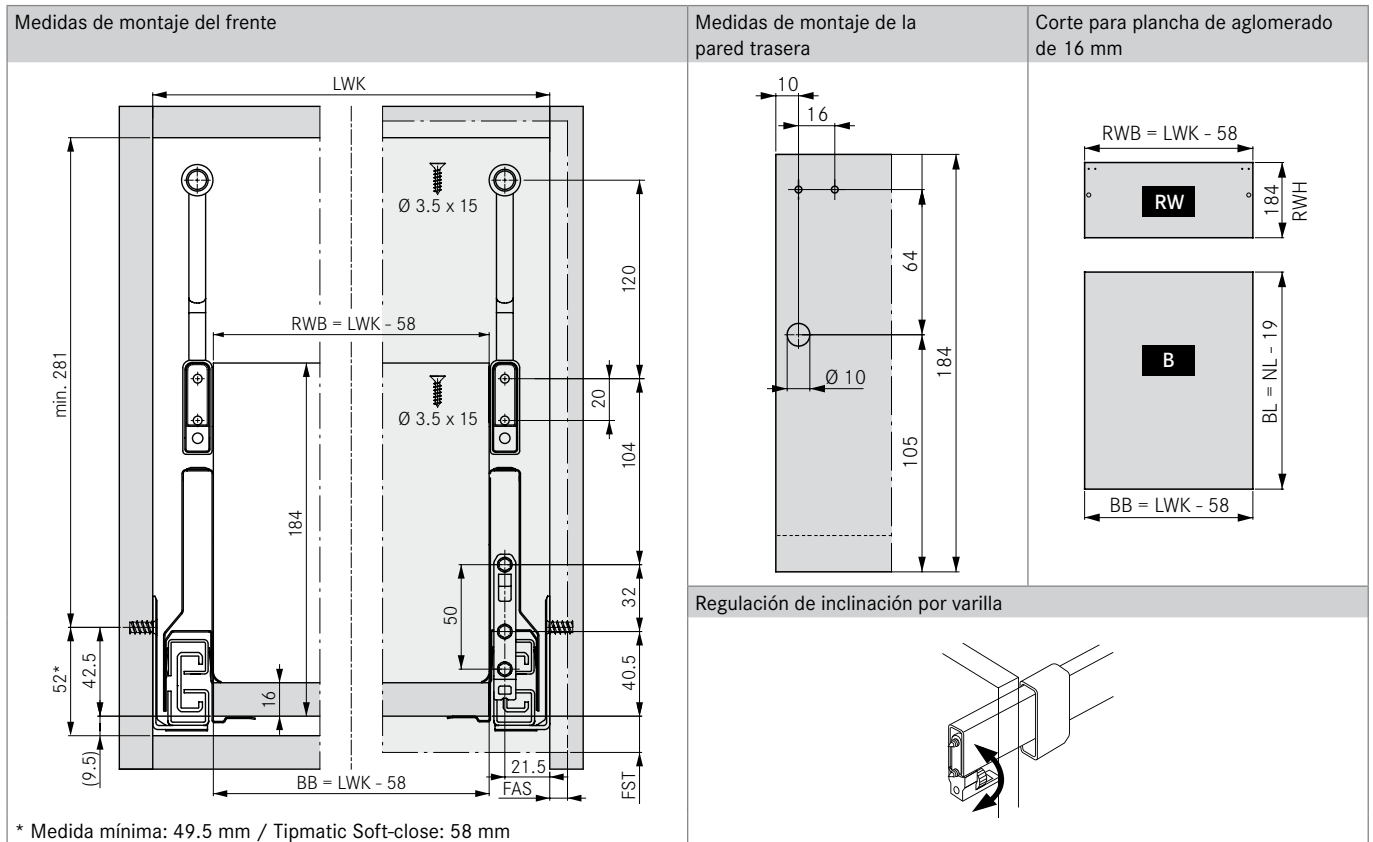
Sistemas de organización Nova Pro	111
Nova Pro Tipmatic Plus	106

Nova Pro Sensomatic	149
Información técnica	108

Técnica de elaboración	142
Herramientas de elaboración	144

INDICACIONES DE PLANIFICACIÓN

Todas las medidas en milímetros

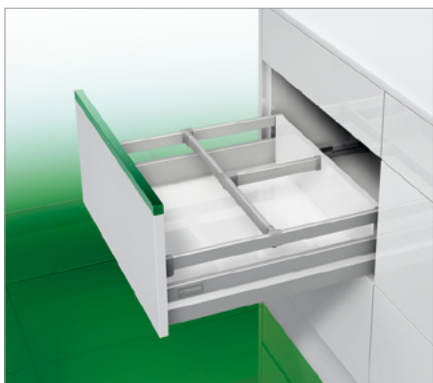


LEYENDA

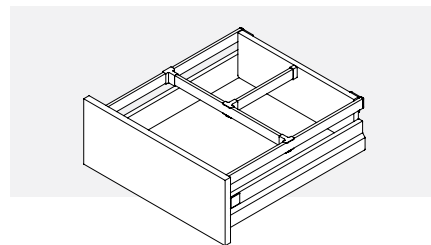
B	Fondo	FST	Saliente del frente	NL	Longitud nominal
BB	Ancho del fondo	KV	Canto frontal del módulo	RW	Pared trasera
BL	Longitud del fondo	LWK	Ancho interior del módulo	RWB	Ancho de pared trasera
FAS	Cubrimiento del frente lateral	MET	Profundidad de montaje mínima	RWH	Altura de pared trasera

# NOVA PRO CLASSIC

## Varilla rectangular subdivisión




- Subdivisión transversal y longitudinal para caceroleros con varilla rectangular
- Montaje sencillo a presión
- Montaje posterior posible en todo momento
- Regulable sin herramientas

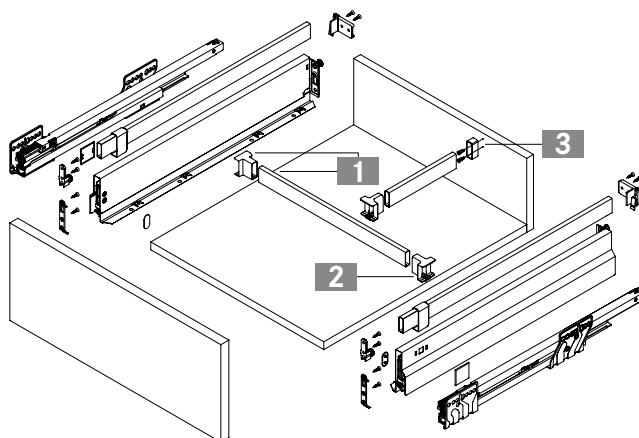


### INFORMACIÓN DE PEDIDO

<b>1</b> Varilla rectangular división transversal, montada			
			
KB	Metálico	Blanco puro	
1150	<b>F102078838</b>	<b>F102078839</b>	

<b>2</b> Soporte de subdivisión para varilla rectangular			
			
	Metálico	Blanco puro	
	<b>F145038521</b>	<b>F145096770</b>	

<b>3</b> Fijación para varilla rectangular subdivisión longitudinal			
			
Color	Insertar a presión	Atornillar	
Blanco puro	<b>F145097478</b>	<b>F145097480</b>	
Metálico	-	<b>F145038513</b>	



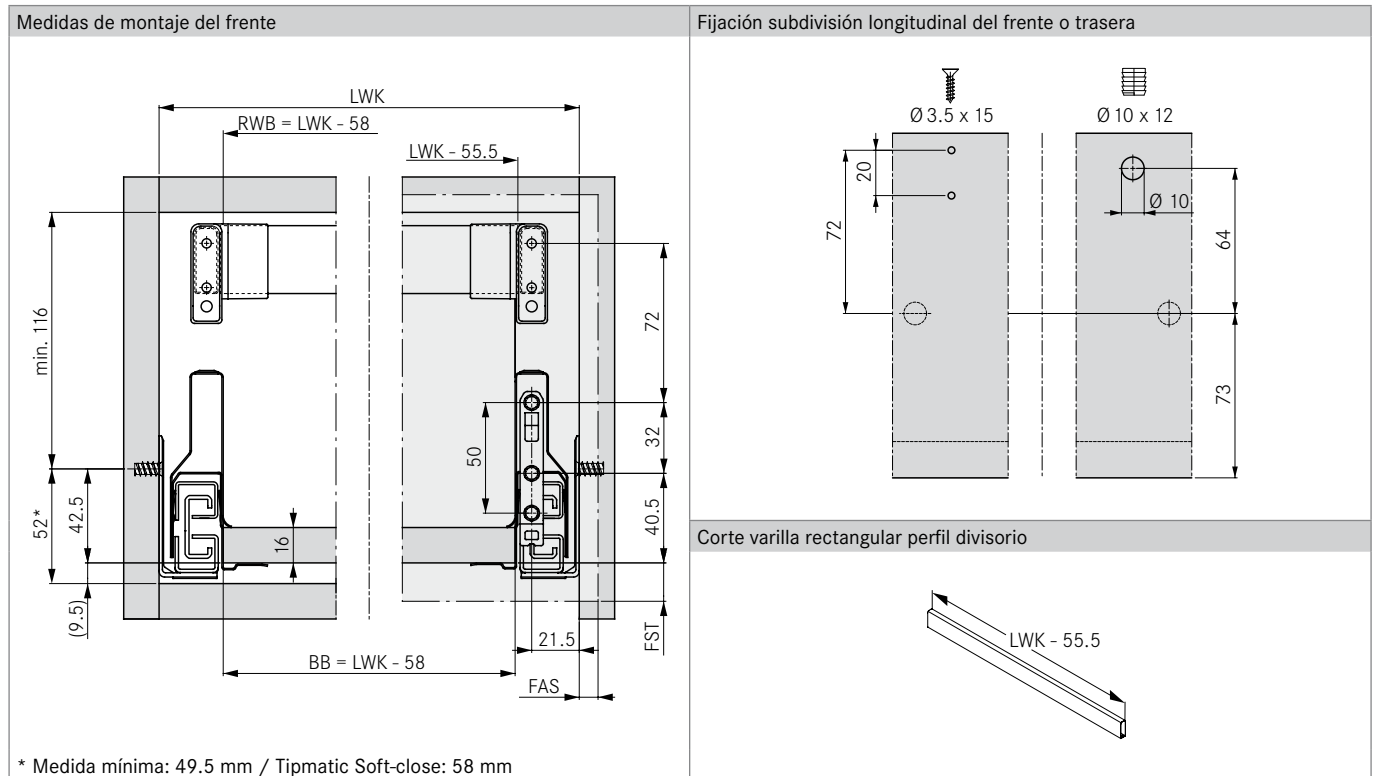
Cacerolero H90 Nova Pro Classic	84
Cacerolero interior H90 Nova Pro Classic	86

Cacerolero H122 Nova Pro Classic	96
Sistemas de organización Nova Pro	111




## INDICACIONES DE PLANIFICACIÓN

Todas las medidas en milímetros



## LEYENDA

BB	Ancho del fondo	KV	Canto frontal del módulo	RWB	Ancho de pared trasera
FAS	Cubrimiento del frente lateral	LWK	Ancho interior del módulo		
FST	Saliente del frente	MET	Profundidad de montaje mínima		
KB	Ancho del módulo	NL	Longitud nominal		

# NOVA PRO

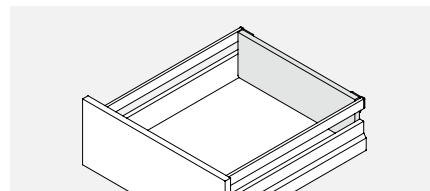
## Paredes traseras de acero



- Paredes traseras para cajones y caceroleros Nova Pro
- Disponibles en los colores metálico y blanco puro
- Para laterales de módulo de 16 y 19 mm de grosor

**Aviso:**

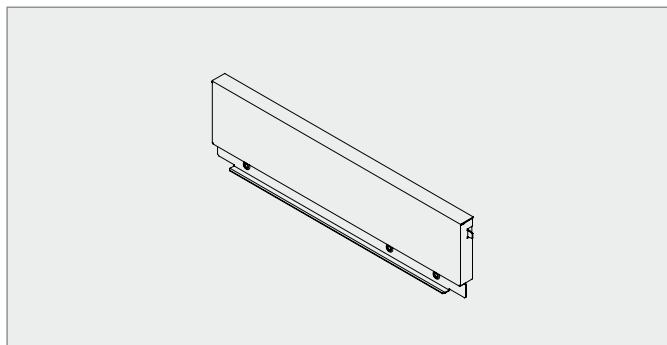
Por favor tenga en cuenta que el corte del fondo debe ser 6 mm más largo para paredes traseras de acero.



### PAREDES TRASERAS PARA CAJONES Y CACEROLEROS

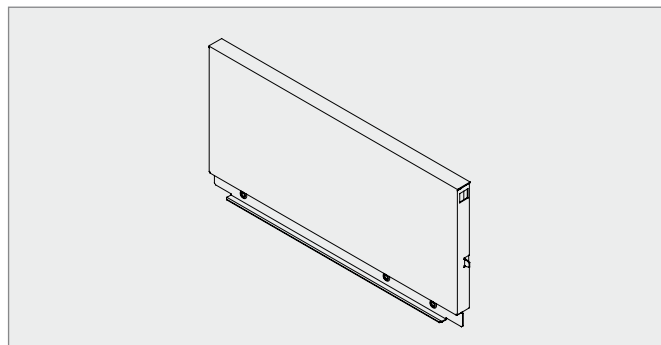
H90

para lateral Nova Pro de altura 90 mm



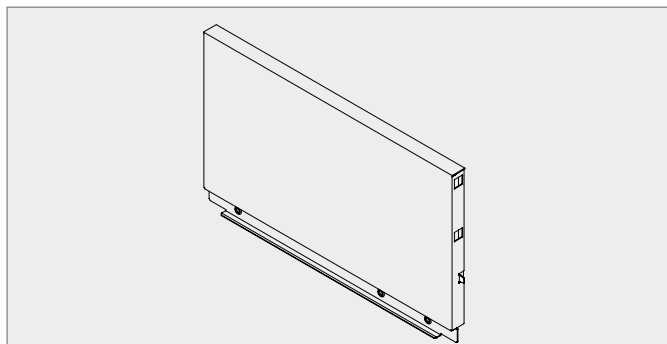
H154

para lateral Nova Pro de altura 90 mm con varilla



H186

para cajones Nova Pro Crystal H90



Nova Pro Classic H90	78
Cacerolero H90 Nova Pro Classic	84

Cacerolero H90 Nova Pro Classic	90
Nova Pro Classic H122	94

Cacerolero H122 Nova Pro Classic	96
Nova Pro Crystal Classic H90	64

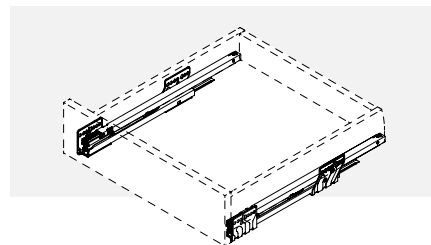


# NOVA PRO

## Guía de extracción completa 40/70 kg Soft-close

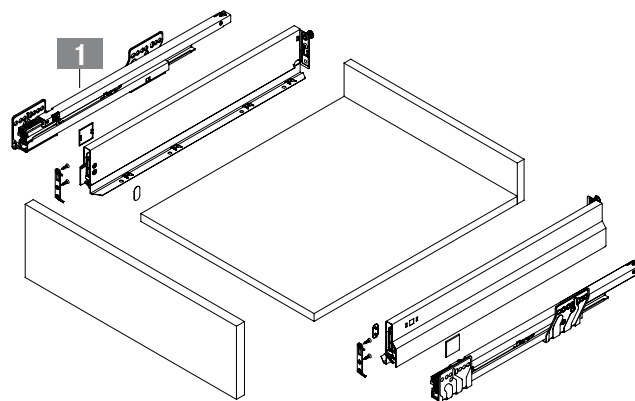
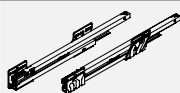


- Tecnología de guías completamente sincronizada sin golpes intermedios
- Tecnología Soft-close integrada
- Características de deslizamiento excelentes
- Mayor estabilidad lateral
- Valores de inflexión muy reducidos
- Apto para todos los laterales Nova Pro
- Capacidad de carga 40 kg y 70 kg



### INFORMACIÓN DE PEDIDO

1 Cajón de extracción completa Nova Pro Soft-close izda./dcha.			
NL	40 kg	70 kg	
270	<b>F101063663</b>	-	
300	<b>F101063664</b>	-	
350	<b>F101063665</b>	-	
400	<b>F101063666</b>	-	
450	<b>F101063667</b>	<b>F101063711</b>	
500	<b>F101063668</b>	<b>F101063714</b>	
550	<b>F101063669</b>	<b>F101063717</b>	
600	<b>F101063670</b>	<b>F101063720</b>	
650	-	<b>F101063723</b>	



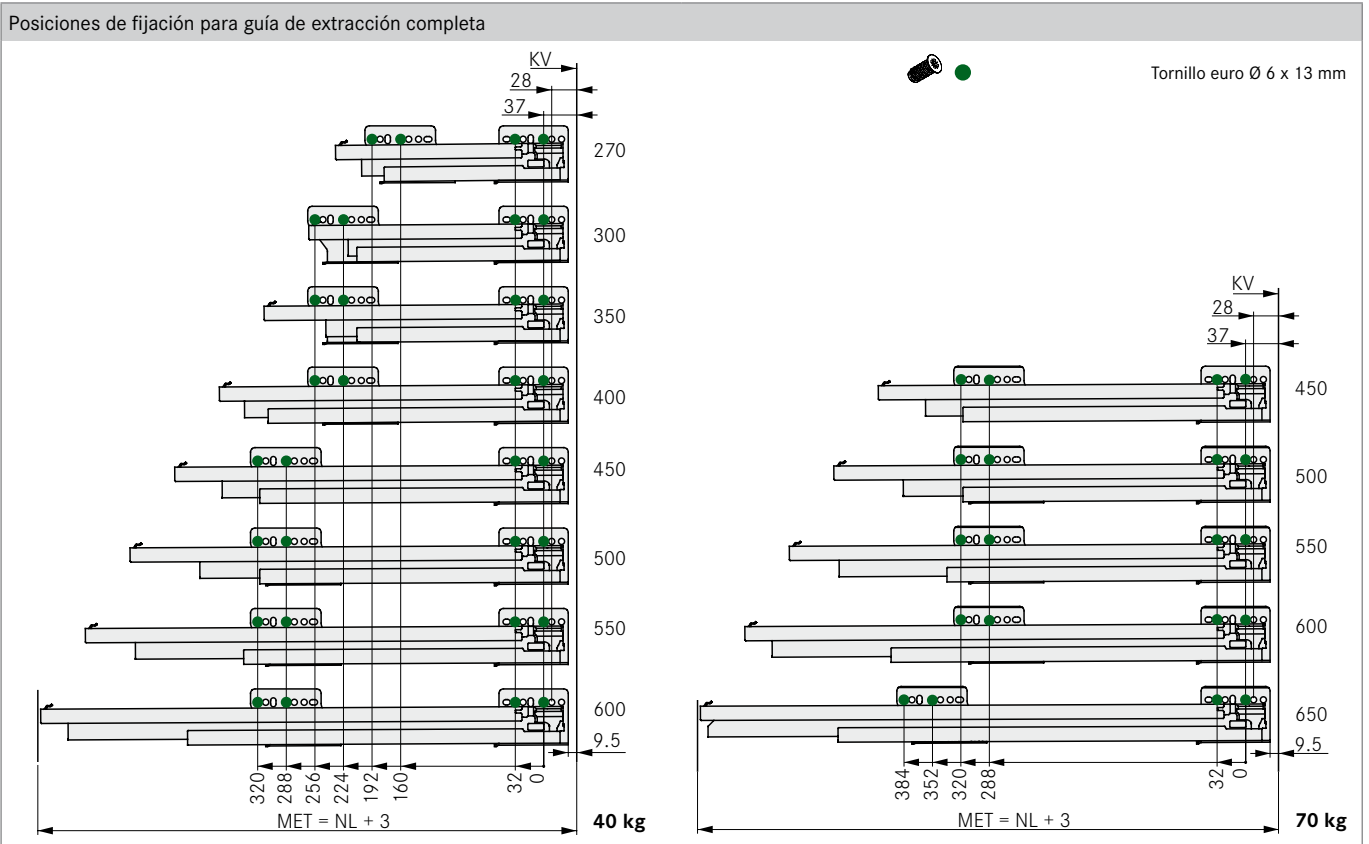
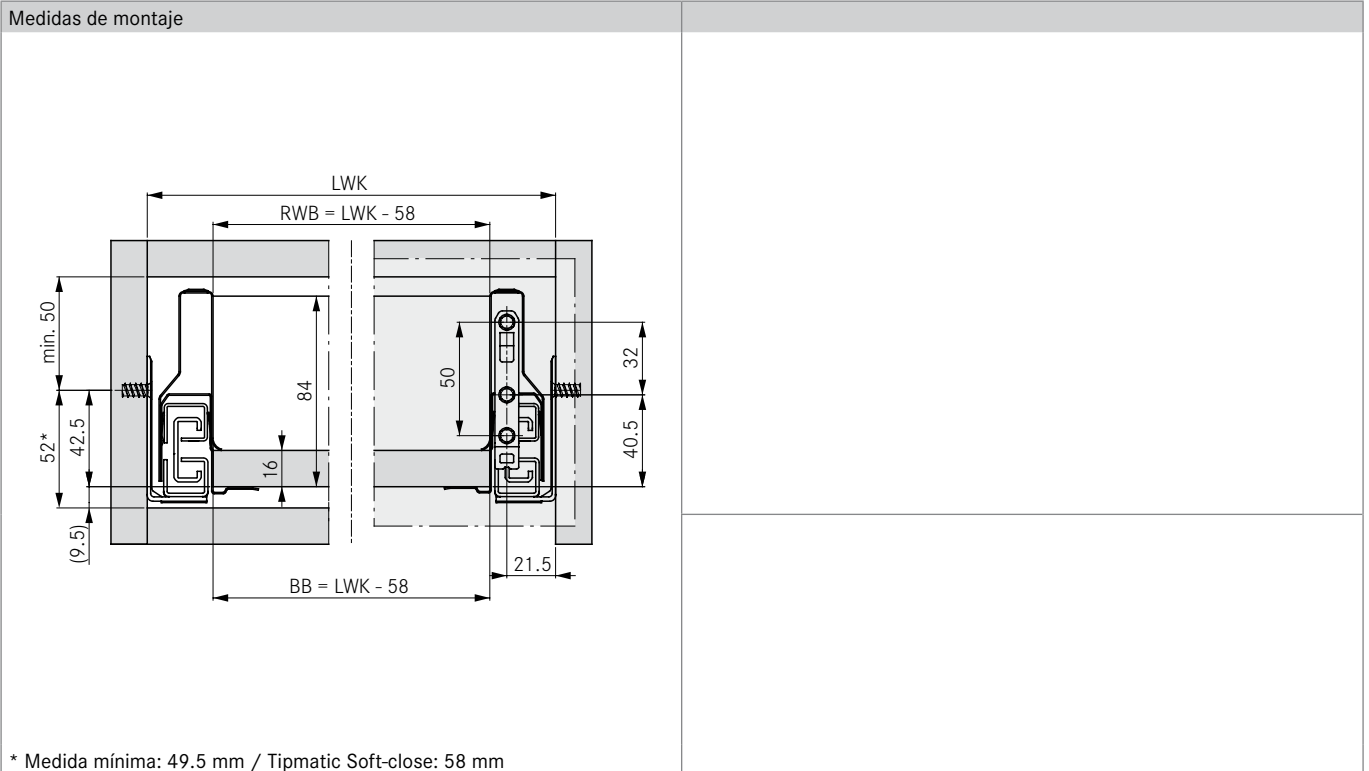
Nova Pro Crystal Classic	64
Nova Pro Classic	76

Nova Pro Sensomatic	149
---------------------	-----

--	--

INDICACIONES DE PLANIFICACIÓN

Todas las medidas en milímetros



LEYENDA

BB Ancho del fondo  
KV Canto frontal del módulo  
LWK Ancho interior del módulo  
MET Profundidad de montaje mínima

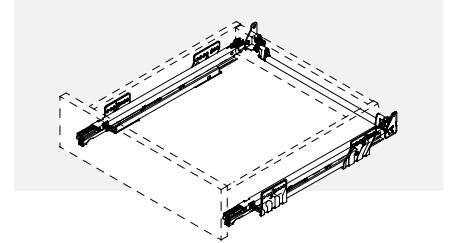
NL Longitud nominal  
RWB Ancho de pared trasera

# NOVA PRO

Tipmatic Plus Guía de extracción completa, 40/70 kg

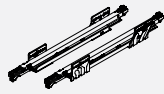


- Sistema de apertura mecánico
- Movilización en todo el panel frontal
- Acceso óptimo al material de almacenaje a través de la apertura completa del cajón
- Tecnología de guías completamente sincronizada sin golpes intermedios
- Función de captar para un cierre seguro
- Características de deslizamiento excelentes
- Mayor estabilidad lateral
- Valores de inflexión muy reducidos
- Apto para todos los laterales Nova Pro
- Capacidad de carga 40 kg y 70 kg

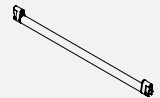


## INFORMACIÓN DE PEDIDO

1 Guía de extracción completa Nova Pro Tipmatic Plus izda./dcha.			
NL	40 kg	70 kg	
270	F101068290	-	
300	F101068291	-	
350	F101068292	-	
400	F101068293	-	
450	F101068294	-	
500	F101068295	F101068301	
550	F101068296	F101068302	
600	-	F101068303	
650	-	F101068304	



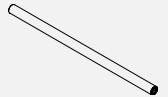
2 Unidad de sincronización			
KB	16 mm	19 mm	
450	F102068250	F102068262	
600	F102068253	F102068264	
900	F102068255	F102068266	
1200	F102068257	F102068268	



3 Mecanismo de bloqueo, izda./dcha.			
	Artículo n°		
	F102068270		



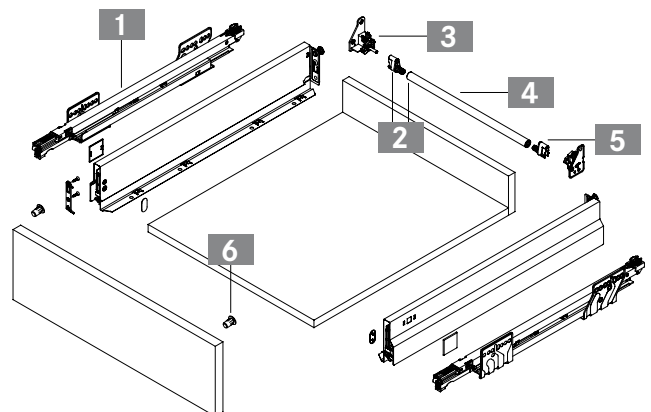
4 Barra de sincronización para cortar a medida			
KB	Artículo n°		
1200	F102068272		



5 Palanca de sincronización			
	Artículo n°		
	F102068273		



6 Tope frontal para Tipmatic Plus (opcional)			
	Artículo n°		
	F145068399		



Nova Pro Crystal Classic	64
Nova Pro Classic	76

INDICACIONES DE PLANIFICACIÓN

Todas las medidas en milímetros

Medidas de montaje del frente	Regulación del juego del frente				
<p>* Medida mínima: 49.5 mm</p>	<p><b>Aviso:</b> Tenga en cuenta que al utilizar tope frontal se aumenta el juego del frente.</p> <table border="1"> <thead> <tr> <th data-bbox="801 840 1141 862">Corte de la barra de sincronización</th> <th data-bbox="1147 840 1481 862">Tope frontal</th> </tr> </thead> <tbody> <tr> <td data-bbox="801 862 1141 1084"> </td> <td data-bbox="1147 862 1481 1084"> </td> </tr> </tbody> </table>	Corte de la barra de sincronización	Tope frontal		
Corte de la barra de sincronización	Tope frontal				

Posiciones de fijación para guía de extracción completa

Tornillo euro Ø 6 x 13 mm

LEYENDA

BB	Ancho del fondo	KV	Canto frontal del módulo	RWB	Ancho de pared trasera
BO	Taladro	LWK	Ancho interior del módulo		
FR	Frente	MET	Profundidad de montaje mínima		
KB	Ancho del módulo	NL	Longitud nominal		



# NOVA PRO CLASSIC

## Información técnica

### INDICACIONES DE PLANIFICACIÓN

#### Medidas de montaje para Nova Pro Deluxe y Classic

##### Indicación de montaje

**Medida de montaje:** 58 mm

Grosor del fondo 16 mm

##### Fijación del cajón de extracción completa:

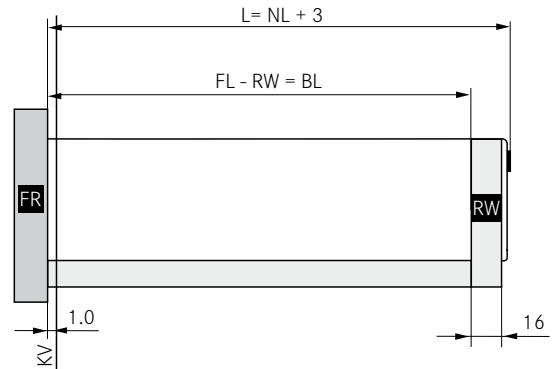
Tornillos euro Ø 6 x mín. 13 mm

Profundidad de taladro - 13 mm

##### Fijación frontal:

Tornillo para tableros de aglomerado Ø 3.5 x mín.

11 mm, Cabeza Ø máx. 7 mm



### REGULACIÓN

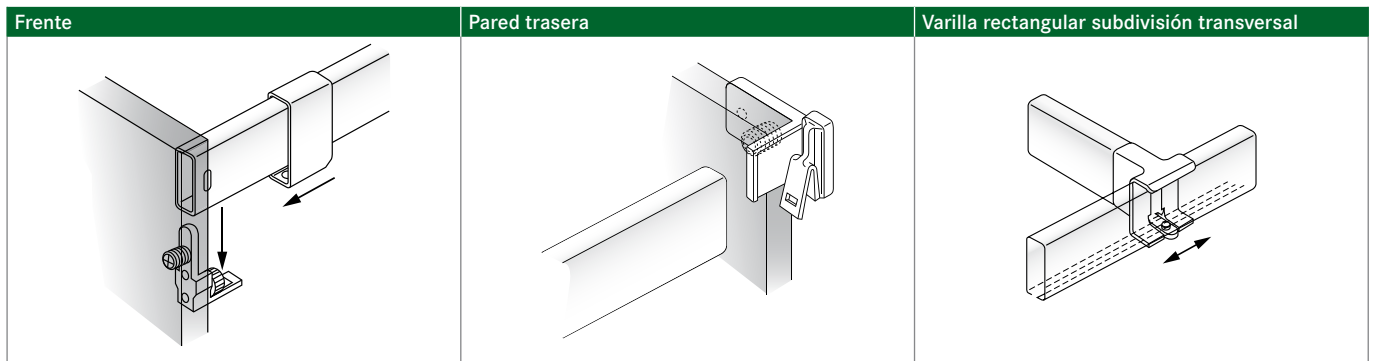
Regulación de altura con tornillo excéntrico	Regulación lateral	Regulación de la inclinación del frente
<ul style="list-style-type: none"> <li>Regulación de altura: aflojar el tornillo 2 ligeramente y poner el frente en la posición de altura deseada con el tornillo excéntrico 3. Juego de regulación <math>\pm 2</math> mm</li> <li>Apretar el tornillo 2.</li> </ul>	<ul style="list-style-type: none"> <li>Regulación lateral: pulsar la palanca de fijación ligeramente hacia atrás, levantar ligeramente el frente y moverlo por la sección estriada. Juego de regulación <math>\pm 1.5</math> mm</li> <li>Soltar la palanca de fijación.</li> </ul>	<ul style="list-style-type: none"> <li><b>Nuevo para laterales de decoración de altura 122</b></li> <li>Regulación de inclinación de fácil acceso en el lado interior de decoración. La regulación de inclinación se realiza colocando el cajón inclinado.</li> </ul>

### FIJACIÓN DE SOPORTE FRONTAL

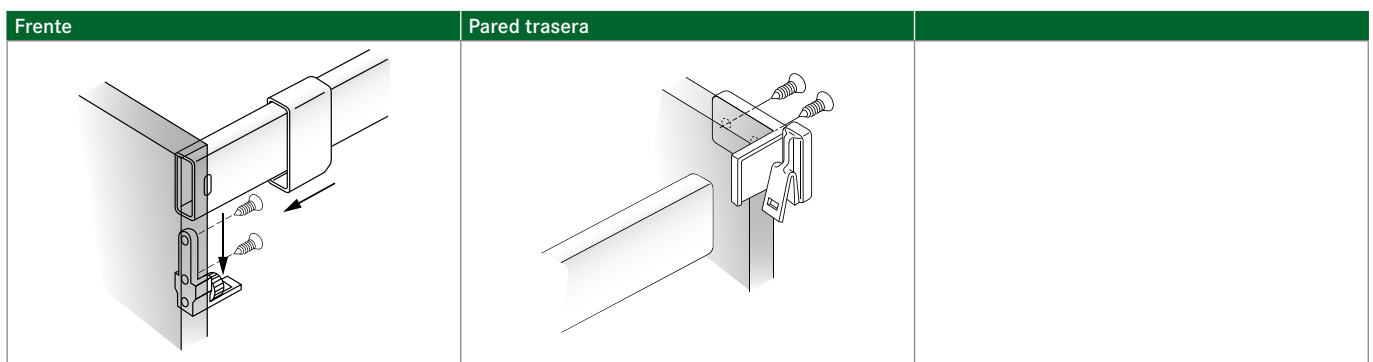
Para atornillar con regulación de inclinación	Con taco con regulación de inclinación	

Nova Pro Crystal Classic	64
Nova Pro Classic	76

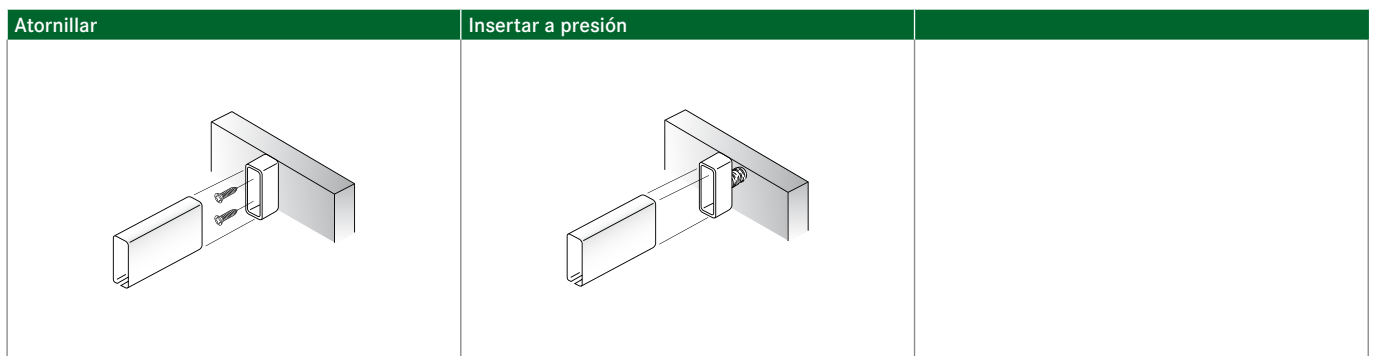
### FIJACIÓN DE VARILLA CON REGULACIÓN DE INCLINACIÓN PARA INSERTAR A PRESIÓN



### FIJACIÓN DE VARILLA CON REGULACIÓN DE INCLINACIÓN PARA ATORNILLAR



### VARILLA RECTANGULAR SUBDIVISIÓN LONGITUDINAL



#### LEYENDA

BL Longitud del fondo  
FL Longitud de guía  
FR Frente  
KV Canto frontal del módulo

L Longitud  
NL Longitud nominal  
NV Regulación de inclinación  
RW Pared trasera

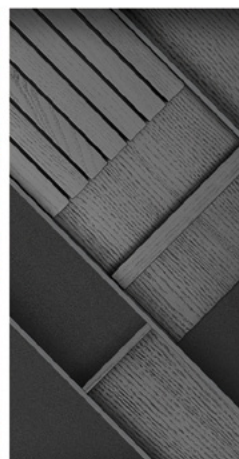
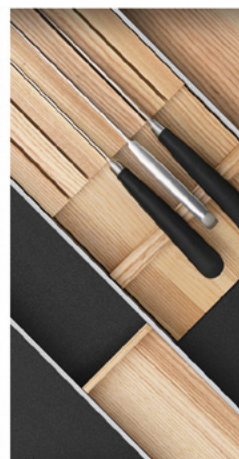
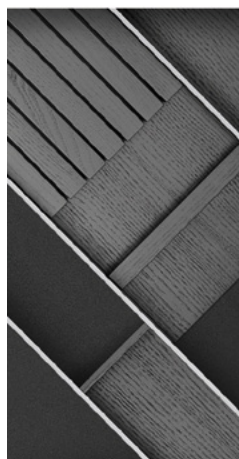


**Tavinea 91 es ambas cosas:**  
 Un sistema de orden modular  
 único y un objeto de diseño  
 atemporal.

Sofisticados elementos estructurales de aluminio y elementos de carro móviles de madera estructuran el espacio de almacenamiento de los cajones y caceroleros de una forma muy atractiva. Las suaves alfombrillas antideslizantes siempre quedan perfectas, amortiguan cada carga de forma silenciosa y, además, carecen de olor y pueden lavarse.


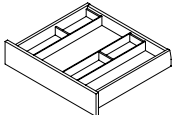

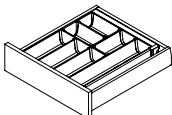
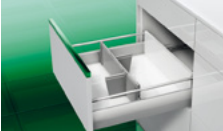
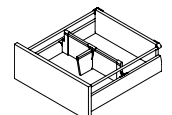

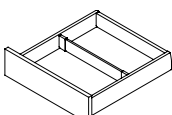

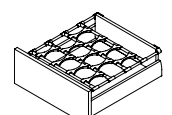

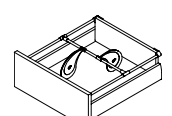
**El sistema de equipamiento interior  
 Tavinea 91 está «Organized by GRASS».**

Silver grey	Silver grey	Stone	Stone
Fresno, negro	Fresno, natural	Fresno, negro	Fresno, natural



# SISTEMAS DIVISORIOS Y DE ORGANIZACIÓN

Ordenar, distribuir, organizar - ayudas de gran valor para la organización del espacio de almacenaje.

	Descripción del producto		Página
	<p><b>Tavinea 91</b></p> <ul style="list-style-type: none"> <li>• Sistema de equipamiento interior modular</li> <li>• Subdivisión individual gracias a los elementos estructurales y de carro</li> <li>• Para subdividir cajones y caceroleros en vertical o diagonal</li> </ul>		112
	<p><b>Ino(x)sys para cajones</b></p> <ul style="list-style-type: none"> <li>• Organización perfecta para cajones para cubiertos y utensilios menores</li> <li>• Ampliable por módulos</li> </ul>		132
	<p><b>Nova Pro Magic Optima</b></p> <ul style="list-style-type: none"> <li>• Sistema divisorio individual para caceroleros con lateral de altura H90</li> <li>• Montaje rápido y sin herramientas</li> </ul>		134
	<p><b>Divisor de cajón</b></p> <ul style="list-style-type: none"> <li>• Organización del espacio de almacejane elegante gracias a la división del cajón</li> <li>• Montaje sencillo</li> </ul>		136
	<p><b>Botellero</b></p> <ul style="list-style-type: none"> <li>• Soporte seguro para botellas</li> <li>• Utilizable para sistema de varilla redonda</li> </ul>		137
	<p><b>Divisor de varilla</b></p> <ul style="list-style-type: none"> <li>• División sencilla de caceroleros</li> <li>• Utilizable para sistema de varilla redonda</li> </ul>		137



# TAVINEA 91 PARA CAJONES

Vertical, altura 55 mm, lateral del módulo S16



- Sistema modular para cajones en la oficina, la cocina, el baño, el salón y el dormitorio
- Diseño purista y atemporal – sin ranuras, bordes ni orificios
- División individual del espacio
- La disposición y el tamaño de los compartimentos se pueden modificar
- Materiales de gran calidad: aluminio y madera maciza
- Excepcionales alfombrillas antideslizantes para una sujeción segura y un almacenamiento silencioso

#### Advertencias:

- Las alfombrillas antideslizantes han sido comprobadas higiénicamente y son aptas para alimentos y fáciles de limpiar (se pueden lavar)
- Para anchos de módulo intermedios, véanse las indicaciones de planificación (página 128)

## INFORMACIÓN DE PEDIDO S16

1 Tavinea 91, KB 450			
Material	NL 450	NL 500	NL 550
Aluminio Stone / fresno claro	F007108044	F007101931	F007108100
Aluminio Stone / fresno oscuro	F007108058	F007101971	F007108114
Aluminio Silver grey / fresno claro	F007108072	F007102010	F007108128
Aluminio Silver grey / fresno oscuro	F007108086	F007102030	F007108142

Pedido mínimo: 30 unidades

2 Tavinea 91, KB 600			
Material	NL 450	NL 500	NL 550
Aluminio Stone / fresno claro	F007108045	F007101933	F007108101
Aluminio Stone / fresno oscuro	F007108059	F007101973	F007108115
Aluminio Silver grey / fresno claro	F007108073	F007102011	F007108129
Aluminio Silver grey / fresno oscuro	F007108087	F007102031	F007108143

Pedido mínimo: 30 unidades

3 Tavinea 91, KB 900			
Material	NL 450	NL 500	NL 550
Aluminio Stone / fresno claro	F007108046	F007108512	F007108102
Aluminio Stone / fresno oscuro	F007108060	F007108516	F007108116
Aluminio Silver grey / fresno claro	F007108074	F007108520	F007108130
Aluminio Silver grey / fresno oscuro	F007108088	F007108524	F007108144

Pedido mínimo: 15 unidades

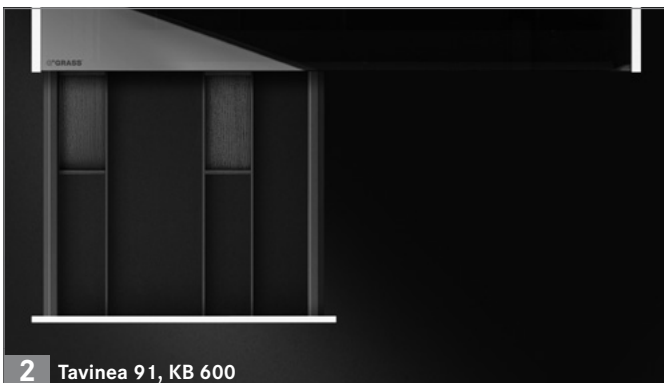
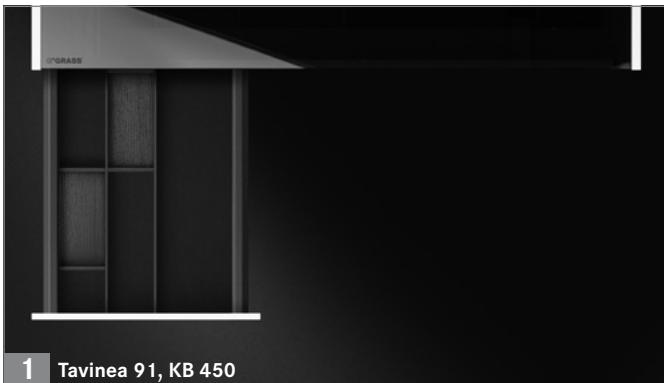
4 Tavinea 91, KB 1200			
Material	NL 450	NL 500	NL 550
Aluminio Stone / fresno claro	F007108047	F007108513	F007108103
Aluminio Stone / fresno oscuro	F007108061	F007108517	F007108117
Aluminio Silver grey / fresno claro	F007108075	F007108521	F007108131
Aluminio Silver grey / fresno oscuro	F007108089	F007108525	F007108145

Pedido mínimo: 15 unidades

Sistema de cajones Nova Pro Deluxe	11
Sistema de cajones Nova Pro Classic	61

Indicaciones de planificación	128
-------------------------------	-----

--	--



## LEYENDA

KB Ancho del módulo  
NL Longitud nominal  
S Lateral del módulo

# TAVINEA 91 PARA CAJONES

Vertical, altura 55 mm, lateral del módulo S18/S19



- Sistema modular para cajones en la oficina, la cocina, el baño, el salón y el dormitorio
- Diseño purista y atemporal – sin ranuras, bordes ni orificios
- División individual del espacio
- La disposición y el tamaño de los compartimentos se pueden modificar
- Materiales de gran calidad: aluminio y madera maciza
- Excepcionales alfombrillas antideslizantes para una sujeción segura y un almacenamiento silencioso

## Advertencias:

- Las alfombrillas antideslizantes han sido comprobadas higiénicamente y son aptas para alimentos y fáciles de limpiar (se pueden lavar)
- Para anchos de módulo intermedios, véanse las indicaciones de planificación (página 128)

## INFORMACIÓN DE PEDIDO S18/S19

1 Tavinea 91, KB 450			
Material	NL 450	NL 500	NL 550
Aluminio Stone / fresno claro	F007108037	F007101911	F007108093
Aluminio Stone / fresno oscuro	F007108051	F007101951	F007108107
Aluminio Silver grey / fresno claro	F007108065	F007102000	F007108121
Aluminio Silver grey / fresno oscuro	F007108079	F007102020	F007108135

Pedido mínimo: 30 unidades

2 Tavinea 91, KB 600			
Material	NL 450	NL 500	NL 550
Aluminio Stone / fresno claro	F007108038	F007101913	F007108094
Aluminio Stone / fresno oscuro	F007108052	F007101953	F007108108
Aluminio Silver grey / fresno claro	F007108066	F007102001	F007108122
Aluminio Silver grey / fresno oscuro	F007108080	F007102021	F007108136

Pedido mínimo: 30 unidades

3 Tavinea 91, KB 900			
Material	NL 450	NL 500	NL 550
Aluminio Stone / fresno claro	F007108039	F007108510	F007108095
Aluminio Stone / fresno oscuro	F007108053	F007108514	F007108109
Aluminio Silver grey / fresno claro	F007108067	F007108518	F007108123
Aluminio Silver grey / fresno oscuro	F007108081	F007108522	F007108137

Pedido mínimo: 15 unidades

4 Tavinea 91, KB 1200			
Material	NL 450	NL 500	NL 550
Aluminio Stone / fresno claro	F007108040	F007108511	F007108096
Aluminio Stone / fresno oscuro	F007108054	F007108515	F007108110
Aluminio Silver grey / fresno claro	F007108068	F007108519	F007108124
Aluminio Silver grey / fresno oscuro	F007108082	F007108523	F007108138

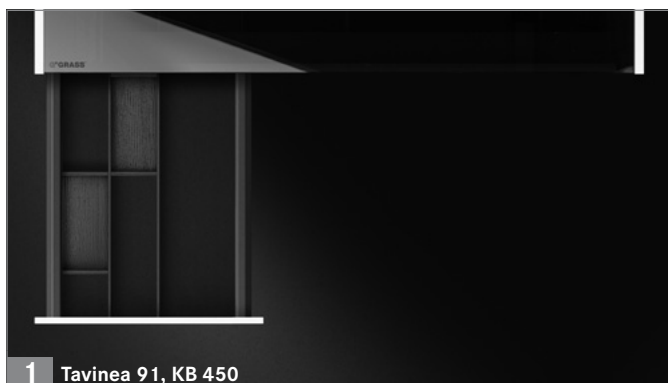
Pedido mínimo: 15 unidades

Sistema de cajones Nova Pro Deluxe	11
Sistema de cajones Nova Pro Classic	61

Indicaciones de planificación	128
-------------------------------	-----

--	--





### LEYENDA

KB Ancho del módulo  
NL Longitud nominal  
S Lateral del módulo

# ACCESORIOS TAVINEA 91

Vertical, altura 55 mm



- El accesorio adecuado para cada caso
- Cuchillos, recipientes para especias, rollos, cubiertos o eau de toilette – con los accesorios Tavinea 91 todo queda perfectamente guardado
- Materiales de gran calidad: aluminio y madera maciza
- Adaptado a la longitud nominal correspondiente
- De diferentes colores

## Aviso:

Las accesorios han sido comprobados higiénicamente y son aptos para alimentos

## INFORMACIÓN DE PEDIDO

1 Cuchillero, KB 600/900/1200			
Material	NL 450	NL 500	NL 550 <sup>1</sup>
Fresno claro	F007108657	F007101990	F007101990 F007108659
Fresno oscuro	F007108658	F007101995	F007101995 F007108660

<sup>1</sup> NL 550 está compuesto por cuchillero y elemento de compensación. Por favor, solicite ambos números de artículo.

2 Estante para las especias, KB 600/900/1200			
Material	NL 450	NL 500	NL 550 <sup>1</sup>
Fresno claro		F007101992	F007101992 F007108659
Fresno oscuro		F007101997	F007101997 F007108660

<sup>1</sup> NL 550 está compuesto por estante para las especias y elemento de compensación. Por favor, solicite ambos números de artículo.

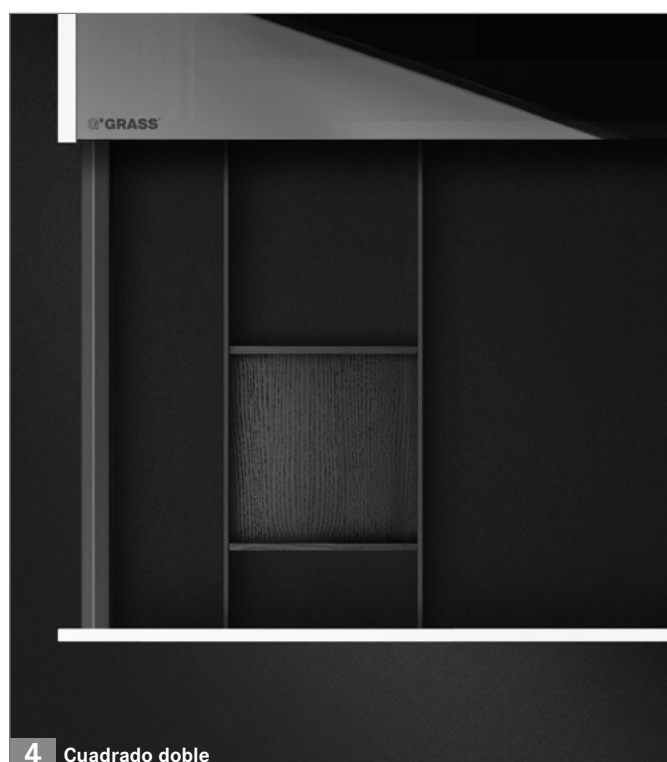
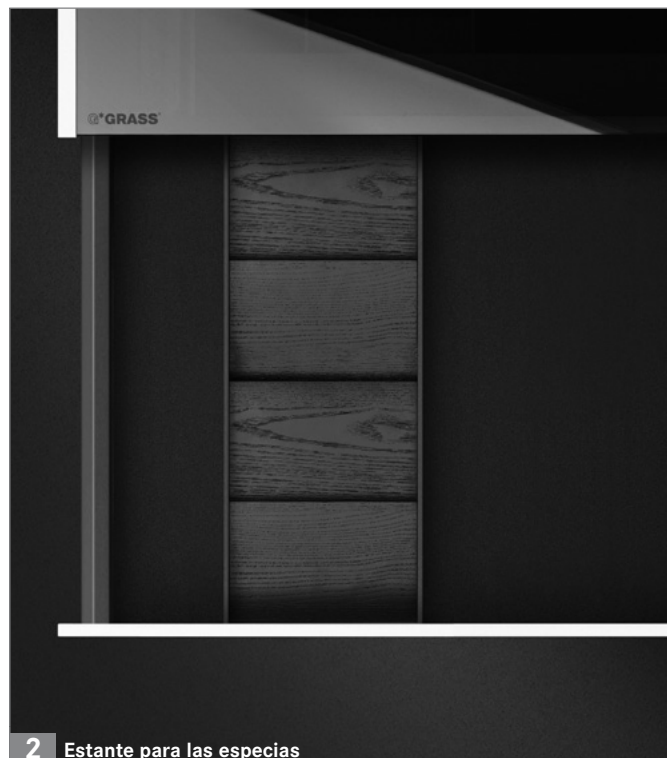
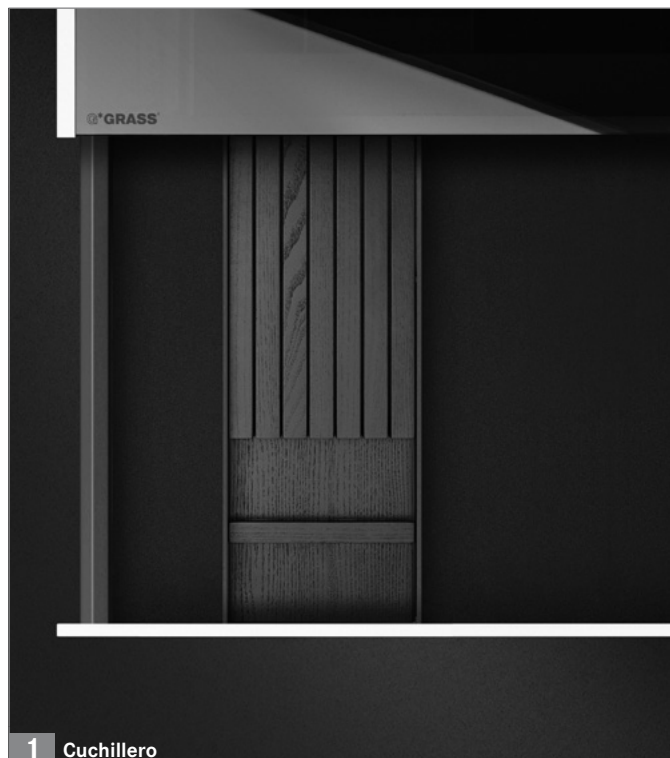
3 Portarrollos, KB 600/900/1200			
Material	NL 450	NL 500	NL 550 <sup>1</sup>
Fresno claro	F007101994	F007101994	F007101994 F007108659
Fresno oscuro	F007101999	F007101999	F007101999 F007108660

<sup>1</sup> NL 550 está compuesto por portarrollos y elemento de compensación. Por favor, solicite ambos números de artículo.

4 Cuadrado doble, KB 600/900/1200			
Material	Artículo n°		
Fresno claro	F007102423		
Fresno oscuro	F007102429		

Sistema de cajones Nova Pro Deluxe	11		
Sistema de cajones Nova Pro Classic	61		

## EJEMPLOS DE APLICACIÓN



## LEYENDA

KB Ancho del módulo  
NL Longitud nominal

# TAVINEA 91 PARA CACEROLEROS

Vertical, altura 110 mm, lateral del módulo S16



- Sistema modular para caceroleros en la oficina, la cocina, el baño, el salón y el dormitorio
- Diseño purista y atemporal – sin ranuras, bordes ni orificios
- División individual del espacio
- La disposición y el tamaño de los compartimentos se pueden modificar
- Materiales de gran calidad: aluminio y madera maciza
- Excepcionales alfombrillas antideslizantes para una sujeción segura y un almacenamiento silencioso

#### Advertencias:

- Las alfombrillas antideslizantes han sido comprobadas higiénicamente y son aptas para alimentos y fáciles de limpiar (se pueden lavar)
- Para anchos de módulo intermedios, véanse las indicaciones de planificación (página 130)

## INFORMACIÓN DE PEDIDO S16

1 Tavinea 91, KB 600			
Material	NL 450	NL 500	
Aluminio Stone / fresno claro	F007108048	F007101939	
Aluminio Stone / fresno oscuro	F007108062	F007101979	
Aluminio Silver grey / fresno claro	F007108076	F007102014	
Aluminio Silver grey / fresno oscuro	F007108090	F007102034	

Pedido mínimo: 16 unidades

2 Tavinea 91, KB 900			
Material	NL 450	NL 500	
Aluminio Stone / fresno claro	F007108049	F007101941	
Aluminio Stone / fresno oscuro	F007108063	F007101981	
Aluminio Silver grey / fresno claro	F007108077	F007102015	
Aluminio Silver grey / fresno oscuro	F007108091	F007102035	

Pedido mínimo: 16 unidades

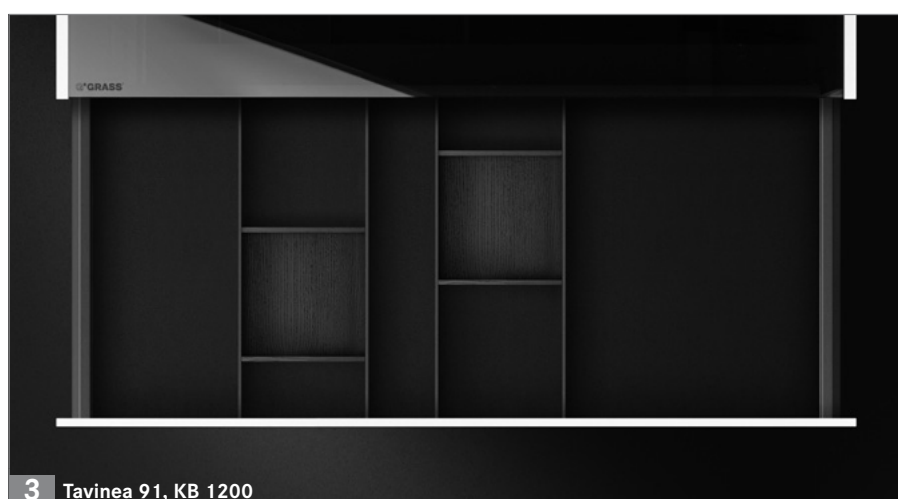
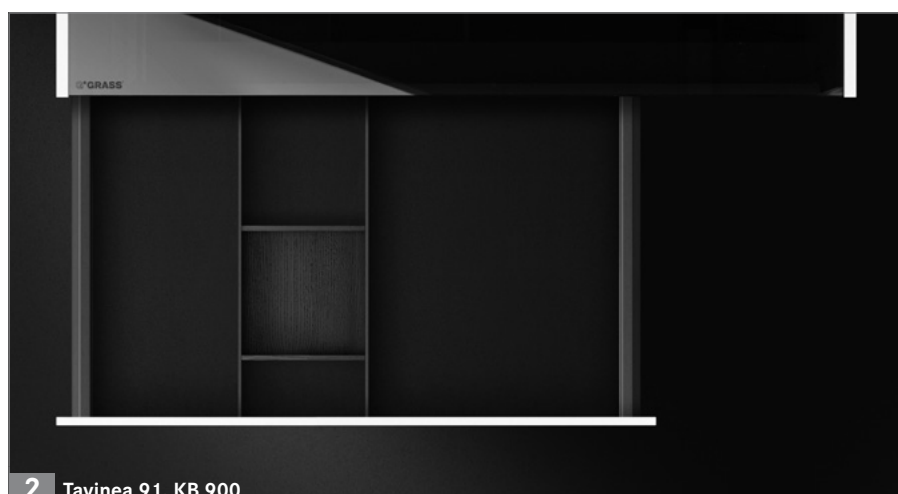
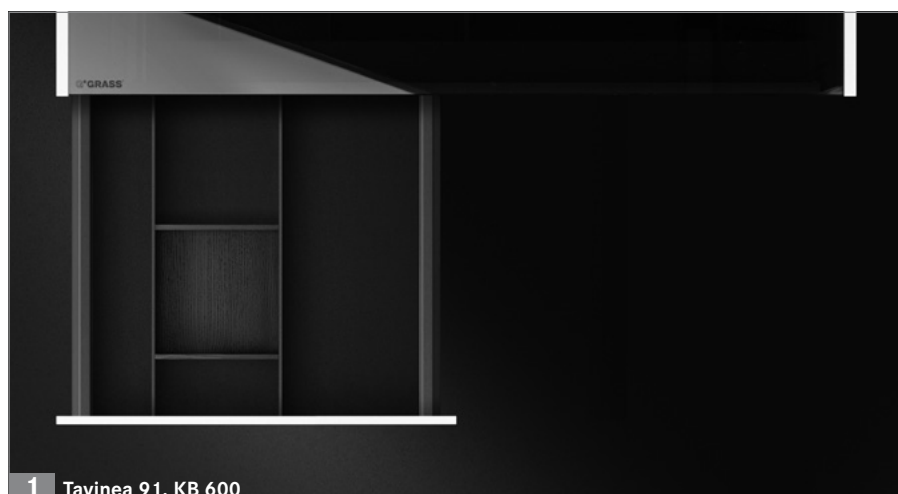
3 Tavinea 91, KB 1200			
Material	NL 450	NL 500	
Aluminio Stone / fresno claro	F007108050	F007101943	
Aluminio Stone / fresno oscuro	F007108064	F007101983	
Aluminio Silver grey / fresno claro	F007108078	F007102016	
Aluminio Silver grey / fresno oscuro	F007108092	F007102036	

Pedido mínimo: 16 unidades

Sistema de cajones Nova Pro Deluxe	11
Sistema de cajones Nova Pro Classic	61

Indicaciones de planificación	130
-------------------------------	-----

--	--



## LEYENDA

KB Ancho del módulo  
NL Longitud nominal  
S Lateral del módulo

# TAVINEA 91 PARA CACEROLEROS

Vertical, altura 110 mm, lateral del módulo S18/S19



- Sistema modular para caceroleros en la oficina, la cocina, el baño, el salón y el dormitorio
- Diseño purista y atemporal – sin ranuras, bordes ni orificios
- División individual del espacio
- La disposición y el tamaño de los compartimentos se pueden modificar
- Materiales de gran calidad: aluminio y madera maciza
- Excepcionales alfombrillas antideslizantes para una sujeción segura y un almacenamiento silencioso

#### Advertencias:

- Las alfombrillas antideslizantes han sido comprobadas higiénicamente y son aptas para alimentos y fáciles de limpiar (se pueden lavar)
- Para anchos de módulo intermedios, véanse las indicaciones de planificación (página 130)

## INFORMACIÓN DE PEDIDO S18/S19

1 Tavinea 91, KB 600			
Material	NL 450	NL 500	
Aluminio Stone / fresno claro	F007108041	F007101919	
Aluminio Stone / fresno oscuro	F007108055	F007101959	
Aluminio Silver grey / fresno claro	F007108069	F007102004	
Aluminio Silver grey / fresno oscuro	F007108083	F007102024	

Pedido mínimo: 16 unidades

2 Tavinea 91, KB 900			
Material	NL 450	NL 500	
Aluminio Stone / fresno claro	F007108042	F007101921	
Aluminio Stone / fresno oscuro	F007108056	F007101961	
Aluminio Silver grey / fresno claro	F007108070	F007102005	
Aluminio Silver grey / fresno oscuro	F007108084	F007102025	

Pedido mínimo: 16 unidades

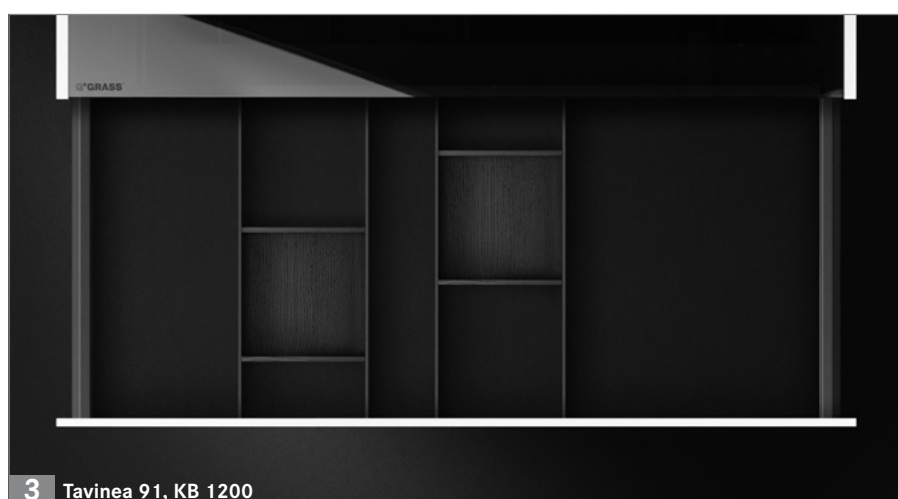
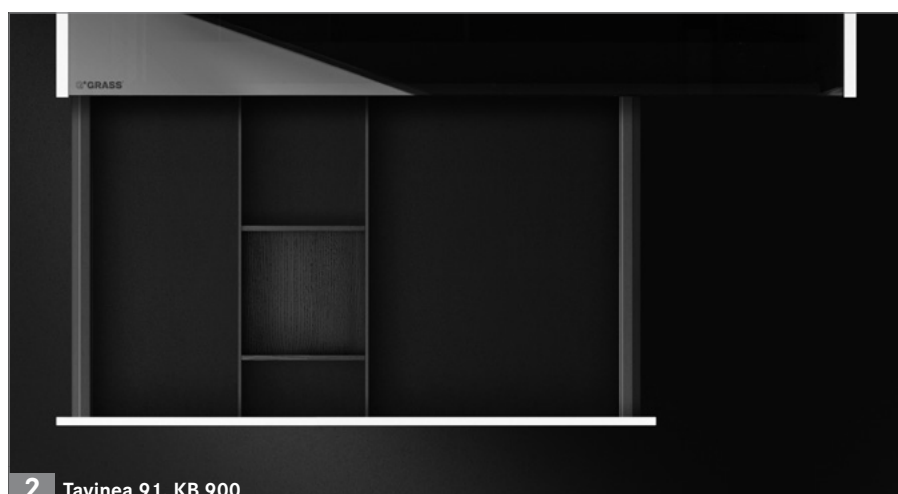
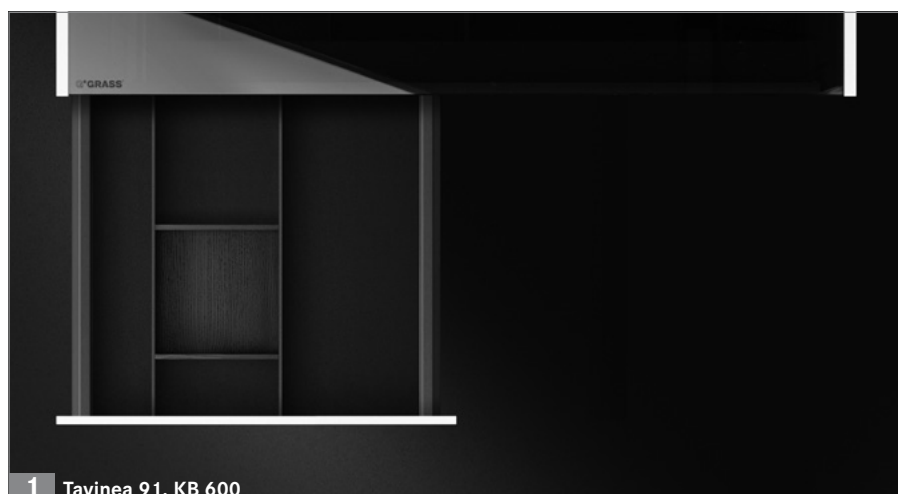
3 Tavinea 91, KB 1200			
Material	NL 450	NL 500	
Aluminio Stone / fresno claro	F007108043	F007101923	
Aluminio Stone / fresno oscuro	F007108057	F007101963	
Aluminio Silver grey / fresno claro	F007108071	F007102006	
Aluminio Silver grey / fresno oscuro	F007108085	F007102026	

Pedido mínimo: 16 unidades

Sistema de cajones Nova Pro Deluxe	11
Sistema de cajones Nova Pro Classic	61

Indicaciones de planificación	130
-------------------------------	-----

--	--



## LEYENDA

KB Ancho del módulo  
NL Longitud nominal  
S Lateral del módulo



# TAVINEA 91 PARA CAJONES

Diagonal, altura 55 mm, lateral del módulo S16



- Sistema modular para cajones en la oficina, la cocina, el baño, el salón y el dormitorio
- Diseño purista y atemporal – sin ranuras, bordes ni orificios
- División ideal del espacio desde el punto de vista ergonómico
- Materiales de gran calidad: aluminio y madera maciza
- Excepcionales alfombrillas antideslizantes para una sujeción segura y un almacenamiento silencioso

#### Aviso:

Las alfombrillas antideslizantes han sido comprobadas higiénicamente y son aptas para alimentos y fáciles de limpiar (se pueden lavar)

## INFORMACIÓN DE PEDIDO S16

1 Tavinea 91, KB 600			
Material		NL 500	
Aluminio Stone / fresno claro		F007101945	
Aluminio Stone / fresno oscuro		F007101985	
Aluminio Silver grey / fresno claro		F007102017	
Aluminio Silver grey / fresno oscuro		F007102037	

Pedido mínimo: 30 unidades

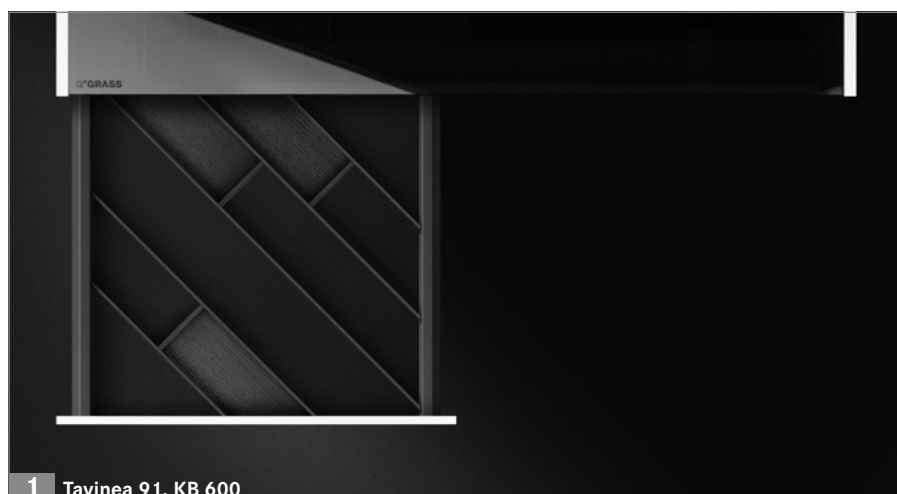
2 Tavinea 91, KB 900			
Material		NL 500	
Aluminio Stone / fresno claro		F007101947	
Aluminio Stone / fresno oscuro		F007101987	
Aluminio Silver grey / fresno claro		F007102018	
Aluminio Silver grey / fresno oscuro		F007102038	

Pedido mínimo: 15 unidades

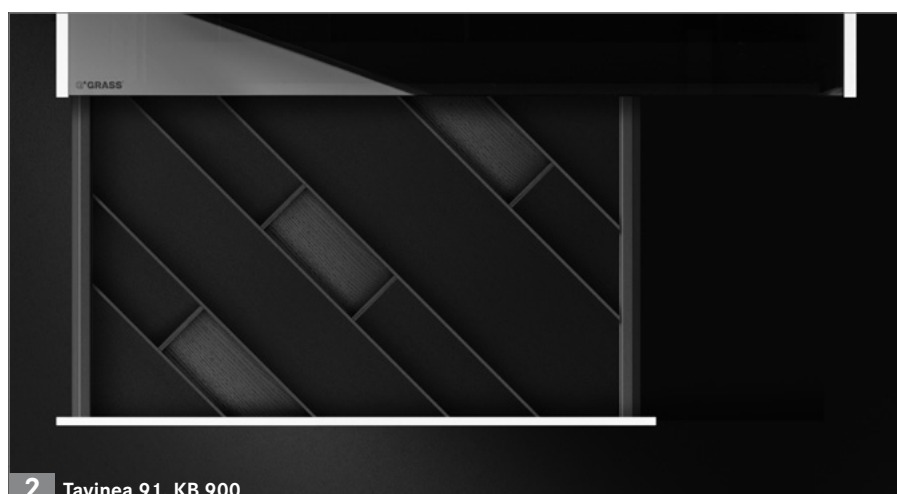
3 Tavinea 91, KB 1200			
Material		NL 500	
Aluminio Stone / fresno claro		F007101949	
Aluminio Stone / fresno oscuro		F007101989	
Aluminio Silver grey / fresno claro		F007102019	
Aluminio Silver grey / fresno oscuro		F007102039	

Pedido mínimo: 15 unidades

Sistema de cajones Nova Pro Deluxe	11
Sistema de cajones Nova Pro Classic	61



1 Tavinea 91, KB 600



2 Tavinea 91, KB 900



3 Tavinea 91, KB 1200

## LEYENDA

KB Ancho del módulo  
NL Longitud nominal  
S Lateral del módulo

# TAVINEA 91 PARA CAJONES

Diagonal, altura 55 mm, lateral del módulo S18/S19



- Sistema modular para cajones en la oficina, la cocina, el baño, el salón y el dormitorio
- Diseño purista y atemporal – sin ranuras, bordes ni orificios
- División ideal del espacio desde el punto de vista ergonómico
- Materiales de gran calidad: aluminio y madera maciza
- Excepcionales alfombrillas antideslizantes para una sujeción segura y un almacenamiento silencioso

#### Aviso:

Las alfombrillas antideslizantes han sido comprobadas higiénicamente y son aptas para alimentos y fáciles de limpiar (se pueden lavar)

## INFORMACIÓN DE PEDIDO S18/S19

1 Tavinea 91, KB 600			
Material		NL 500	
Aluminio Stone / fresno claro		F007101925	
Aluminio Stone / fresno oscuro		F007101965	
Aluminio Silver grey / fresno claro		F007102007	
Aluminio Silver grey / fresno oscuro		F007102027	

Pedido mínimo: 30 unidades

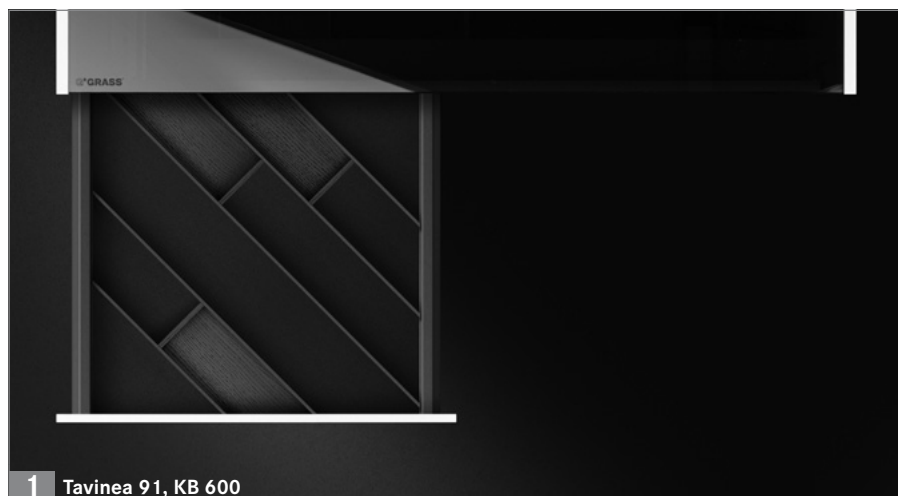
2 Tavinea 91, KB 900			
Material		NL 500	
Aluminio Stone / fresno claro		F007101927	
Aluminio Stone / fresno oscuro		F007101967	
Aluminio Silver grey / fresno claro		F007102008	
Aluminio Silver grey / fresno oscuro		F007102028	

Pedido mínimo: 15 unidades

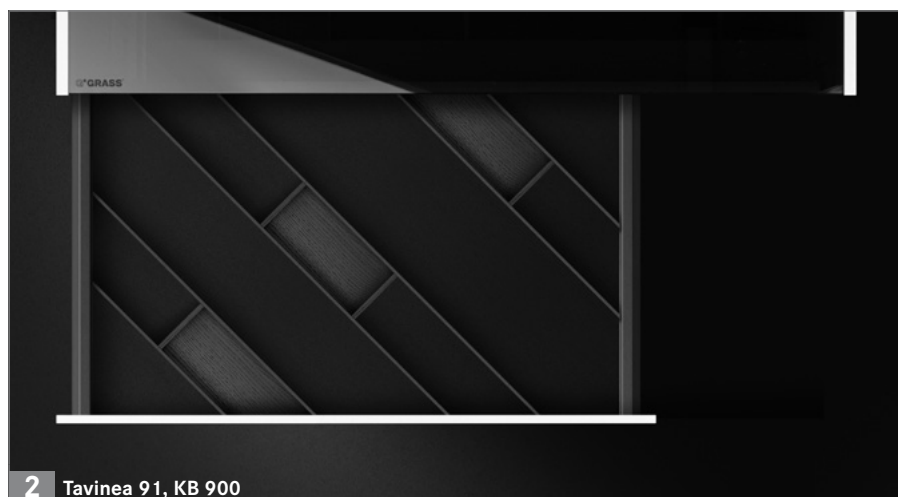
3 Tavinea 91, KB 1200			
Material		NL 500	
Aluminio Stone / fresno claro		F007101929	
Aluminio Stone / fresno oscuro		F007101969	
Aluminio Silver grey / fresno claro		F007102009	
Aluminio Silver grey / fresno oscuro		F007102029	

Pedido mínimo: 15 unidades

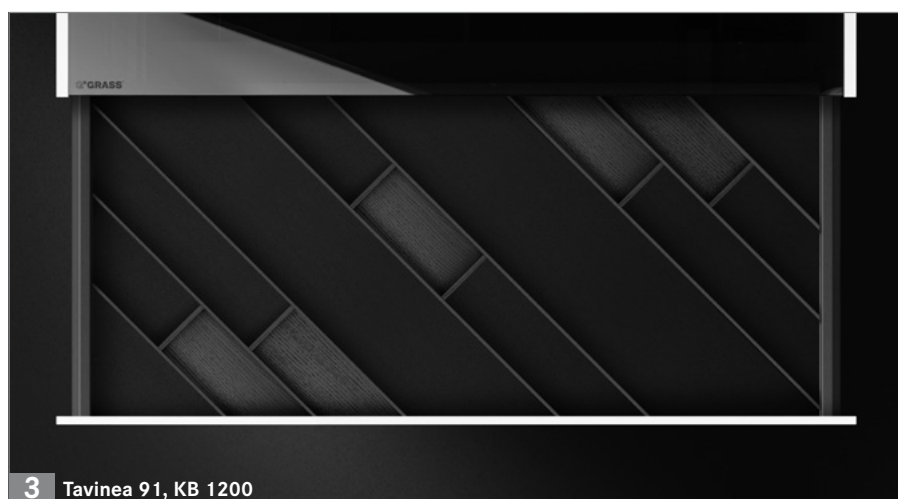
Sistema de cajones Nova Pro Deluxe	11
Sistema de cajones Nova Pro Classic	61



1 Tavinea 91, KB 600



2 Tavinea 91, KB 900



3 Tavinea 91, KB 1200

## LEYENDA

KB Ancho del módulo  
NL Longitud nominal  
S Lateral del módulo

# ACCESORIOS TAVINEA 91

Diagonal, altura 55 mm

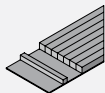
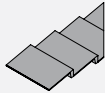
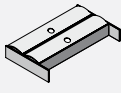
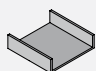


- El accesorio adecuado para cada caso
- Cuchillos, recipientes para especias, rollos, cubiertos o eau de toilette – con los accesorios Tavinea 91 todo queda perfectamente guardado
- Materiales de gran calidad: aluminio y madera maciza
- Adaptado a la longitud nominal correspondiente
- De diferentes colores

## Aviso:

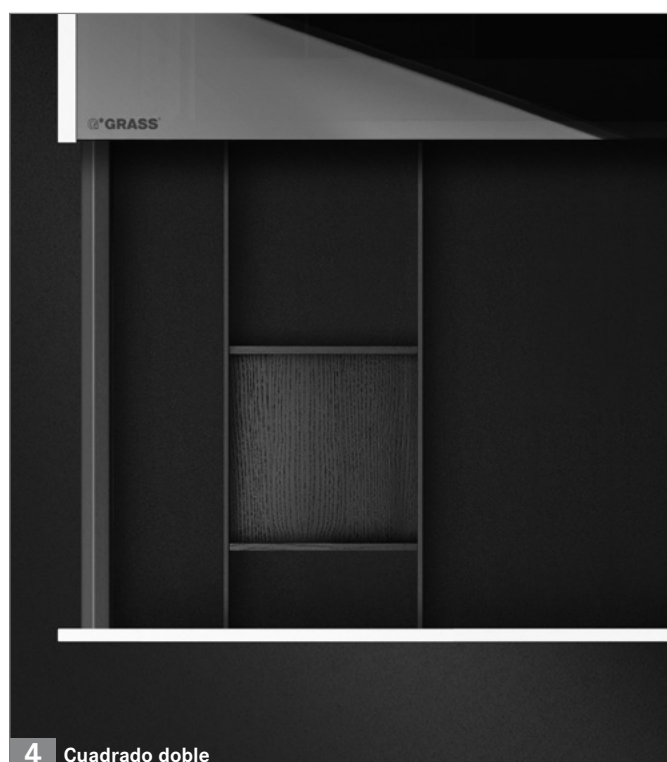
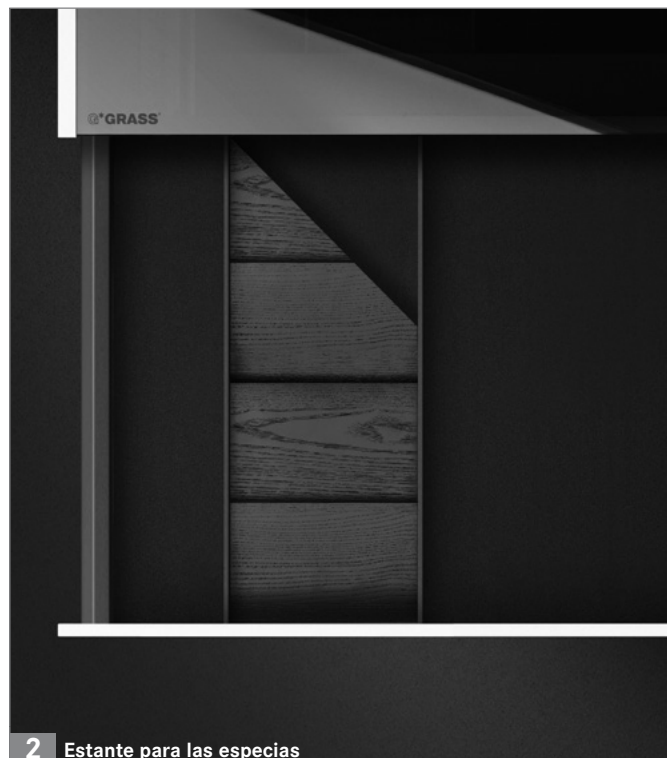
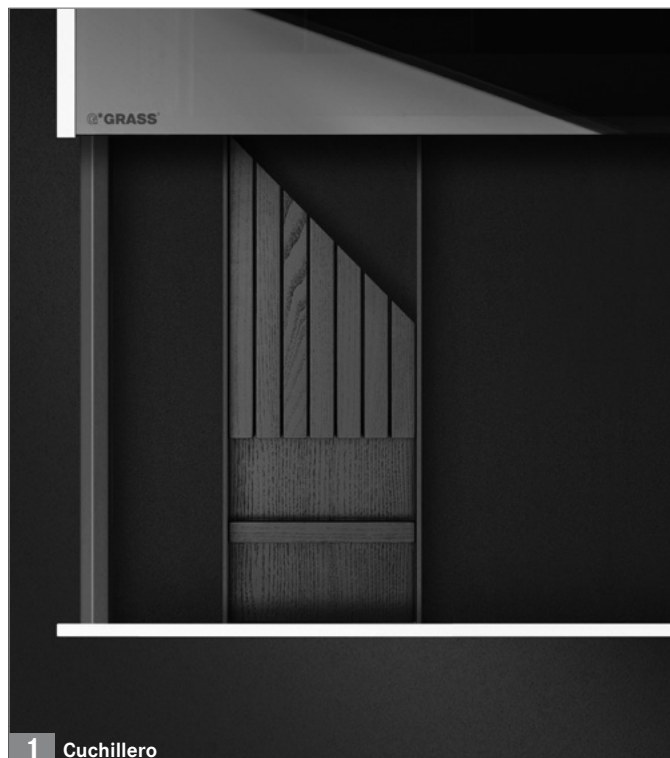
Las accesorios han sido comprobados higiénicamente y son aptos para alimentos

## INFORMACIÓN DE PEDIDO

<b>1</b>	<b>Cuchillero, KB 900/1200</b>		
<b>Material</b>		NL 500	
Fresno claro		<b>F007102419</b>	
Fresno oscuro		<b>F007102425</b>	
<b>2</b>	<b>Estante para las especias, KB 900/1200</b>		
<b>Material</b>		NL 500	
Fresno claro		<b>F007102421</b>	
Fresno oscuro		<b>F007102427</b>	
<b>3</b>	<b>Portarrollos, KB 900/1200</b>		
<b>Material</b>		NL 500	
Fresno claro		<b>F007101994</b>	
Fresno oscuro		<b>F007101999</b>	
<b>4</b>	<b>Cuadrado doble, KB 900/1200</b>		
<b>Material</b>		Artículo n°	
Fresno claro		<b>F007102423</b>	
Fresno oscuro		<b>F007102429</b>	

Sistema de cajones Nova Pro Deluxe	11
Sistema de cajones Nova Pro Classic	61

## EJEMPLOS DE APLICACIÓN



## LEYENDA

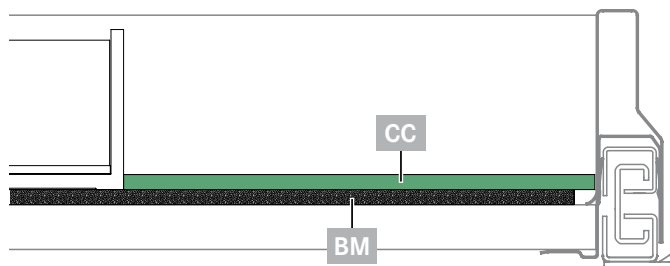
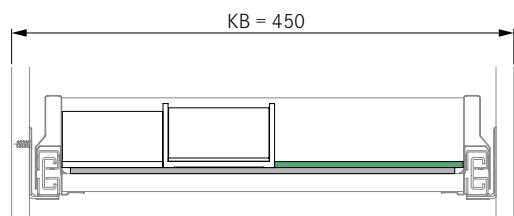
KB Ancho del módulo  
NL Longitud nominal

# INDICACIONES DE PLANIFICACIÓN TAVINEA 91

Vertical, altura 55 mm

## TAVINEA 91, ANCHO DEL MÓDULO 450 – SE PUEDE CORTAR HASTA KB 300

### Corte de la alfombra



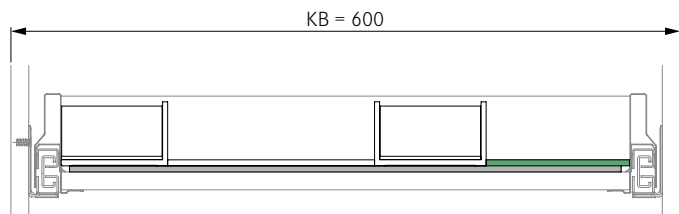
Ancho del módulo (KB)	Corte de la alfombra
450 mm	-
400 mm	- 50 mm
350 mm	- 100 mm
300 mm	- 150 mm

#### Aviso:

El set Tavinea 91 KB-450 posee exactamente el mismo ancho y la misma profundidad que los cajones NOVA PRO con ancho del módulo (KB) de 450 mm. Para otros anchos del módulo - de 300 a 449 mm - se debe emplear una de las alfombrillas antideslizantes, conocidas como Customized Carpet (CC), así como la alfombra de fondo (BM) con ancho adaptado o cortada a la medida correspondiente (véase la tabla de la izquierda).

## TAVINEA 91, ANCHO DEL MÓDULO 600 – SE PUEDE CORTAR HASTA KB 500

### Corte de la alfombra



Ancho del módulo (KB)	Corte de la alfombra
600 mm	-
550 mm	- 50 mm
500 mm	- 100 mm

#### Aviso:

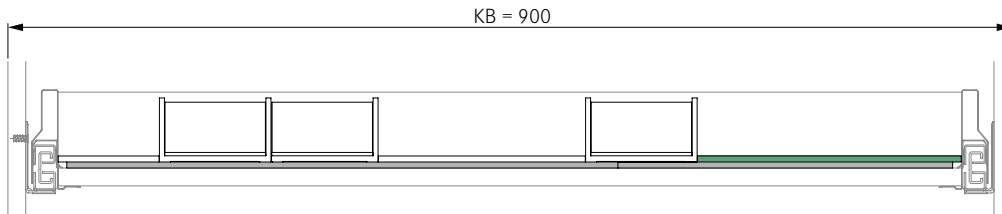
El set Tavinea 91 KB-600 posee exactamente el mismo ancho y la misma profundidad que los cajones NOVA PRO con ancho del módulo (KB) 600 mm. Para otros anchos del módulo - de 500 a 599 mm - se debe emplear una de las alfombrillas antideslizantes, conocidas como Customized Carpet (CC), así como la alfombra de fondo (BM) con ancho adaptado o cortada a la medida correspondiente (véase la tabla de la izquierda).

Sistema de cajones Nova Pro Deluxe	11
Sistema de cajones Nova Pro Classic	61



**TAVINEA 91, ANCHO DEL MÓDULO 900 – SE PUEDE CORTAR HASTA KB 650**

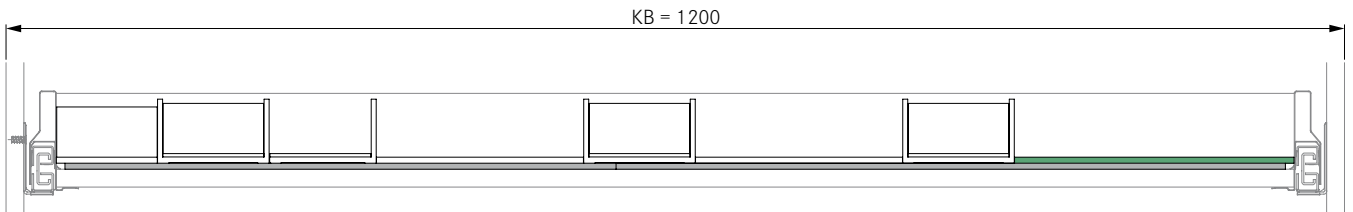
Corte de la alfombrilla



Ancho del módulo (KB)	Corte de la alfombrilla	Aviso:
900 mm	-	El set Tavinea 91 KB-900 posee exactamente el mismo ancho y la misma profundidad que los cajones NOVA PRO con ancho del módulo (KB) 900 mm. Para otros anchos del módulo – de 650 a 899 mm – se debe emplear una de las alfombrillas antideslizantes, conocidas como Customized Carpet (CC), así como la alfombrilla de fondo (BM) con ancho adaptado o cortada a la medida correspondiente (véase la tabla de la izquierda).
850 mm	- 50 mm	
800 mm	- 100 mm	
750 mm	- 150 mm	
700 mm	- 200 mm	
650 mm	- 250 mm	

**TAVINEA 91, ANCHO DEL MÓDULO 1200 – SE PUEDE CORTAR HASTA KB 950**

Corte de la alfombrilla



Ancho del módulo (KB)	Corte de la alfombrilla	Aviso:
1200 mm	-	El set Tavinea 91 KB-1200 posee exactamente el mismo ancho y la misma profundidad que los cajones NOVA PRO con ancho del módulo (KB) 1200 mm. Para otros anchos del módulo – de 950 a 1199 mm – se debe emplear una de las alfombrillas antideslizantes, conocidas como Customized Carpet (CC), así como la alfombrilla de fondo (BM) con ancho adaptado o cortada a la medida correspondiente (véase la tabla de la izquierda).
1150 mm	- 50 mm	
1100 mm	- 100 mm	
1050 mm	- 150 mm	
1000 mm	- 200 mm	
950 mm	- 250 mm	

**LEYENDA**

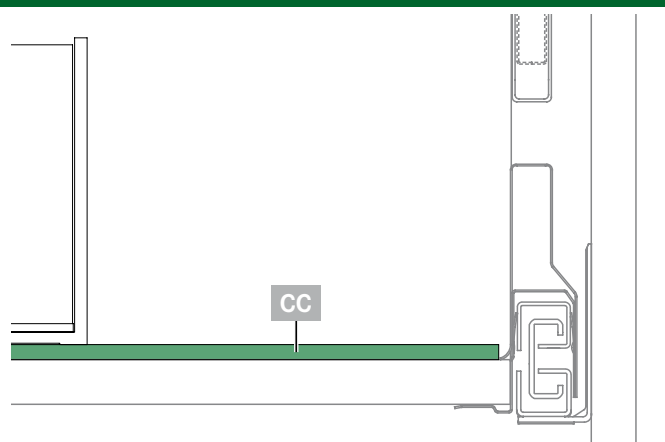
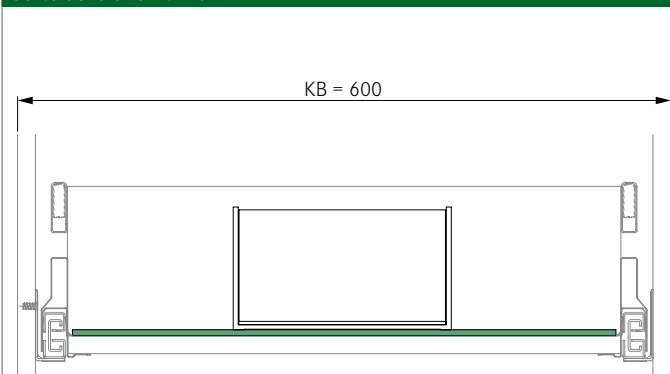
BM Alfombrilla de fondo  
CC Customized Carpet  
KB Ancho del módulo

# INDICACIONES DE PLANIFICACIÓN TAVINEA 91

Vertical, altura 110 mm

## TAVINEA 91, ANCHO DEL MÓDULO 600 – SE PUEDE CORTAR HASTA KB 300

### Corte de la alfombra



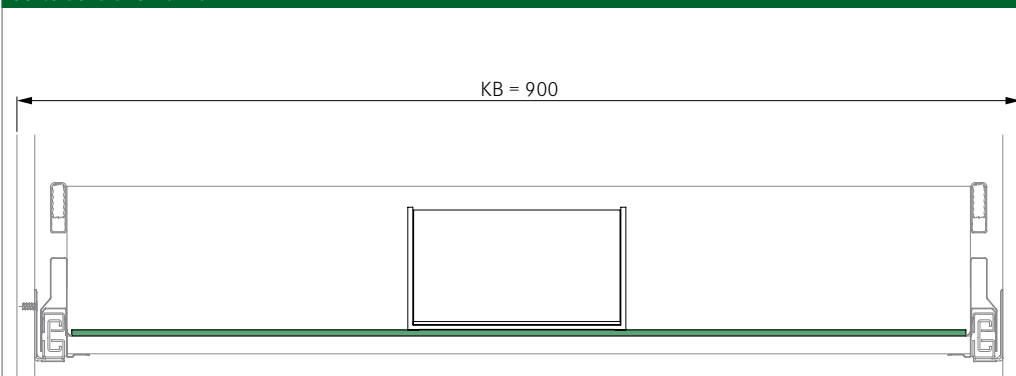
Ancho del módulo (KB)	Corte de la alfombra
600 mm	-
550 mm	- 50 mm
500 mm	- 100 mm
450 mm	- 150 mm
400 mm	- 200 mm
350 mm	- 250 mm
300 mm	- 300 mm

#### Aviso:

El set Tavinea 91 KB-600 posee exactamente el mismo ancho y la misma profundidad que los cajones NOVA PRO con ancho del módulo (KB) 600 mm. Para otros anchos del módulo – de 300 a 599 mm – el ancho de lo que se conoce como Customized Carpet (CC) debe adaptarse o esta debe cortarse a la medida correspondiente (véase la tabla de la izquierda).

## TAVINEA 91, ANCHO DEL MÓDULO 900 – SE PUEDE CORTAR HASTA KB 650

### Corte de la alfombra



Ancho del módulo (KB)	Corte de la alfombra
900 mm	-
850 mm	- 50 mm
800 mm	- 100 mm
750 mm	- 150 mm
700 mm	- 200 mm
650 mm	- 250 mm

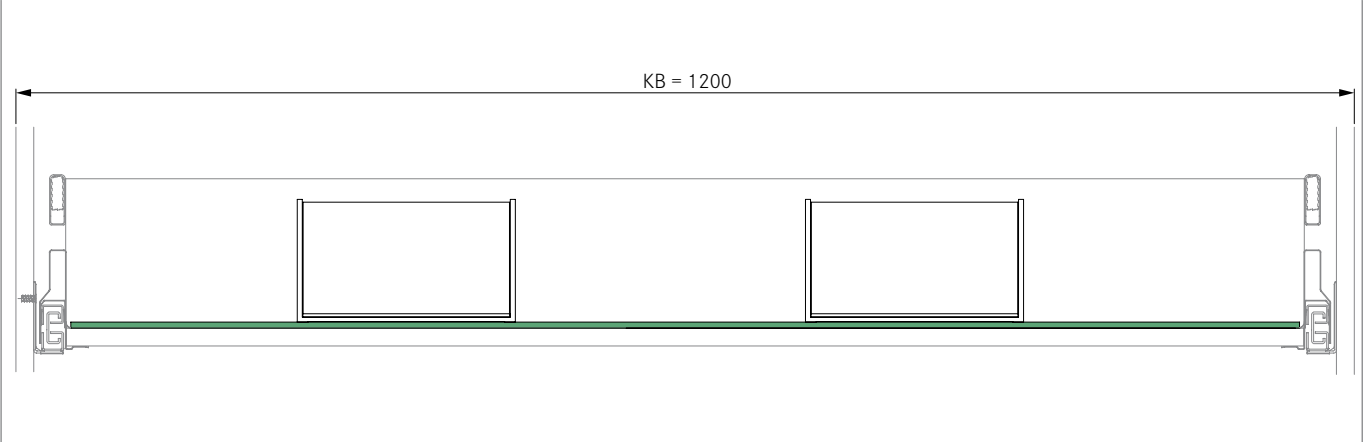
#### Aviso:

El set Tavinea 91 KB-900 posee exactamente el mismo ancho y la misma profundidad que los cajones NOVA PRO con ancho del módulo (KB) 900 mm. Para otros anchos del módulo – de 650 a 899 mm – el ancho de lo que se conoce como Customized Carpet (CC) debe adaptarse o esta debe cortarse a la medida correspondiente (véase la tabla de la izquierda).

Sistema de cajones Nova Pro Deluxe	11
Sistema de cajones Nova Pro Classic	61

TAVINEA 91, ANCHO DEL MÓDULO 1200 – SE PUEDE CORTAR HASTA KB 950

Corte de la alfombrilla



Ancho del módulo (KB)	Corte de la alfombrilla	<b>Aviso:</b> El set Tavinea 91 KB-1200 posee exactamente el mismo ancho y la misma profundidad que los cajones NOVA PRO con ancho del módulo (KB) 1200 mm. Para otros anchos del módulo – de 950 a 1199 mm – el ancho de lo que se conoce como Customized Carpet (CC) debe adaptarse o esta debe cortarse a la medida correspondiente (véase la tabla de la izquierda).
1200 mm	-	
1150 mm	- 50 mm	
1100 mm	- 100 mm	
1050 mm	- 150 mm	
1000 mm	- 200 mm	
950 mm	- 250 mm	

LEYENDA

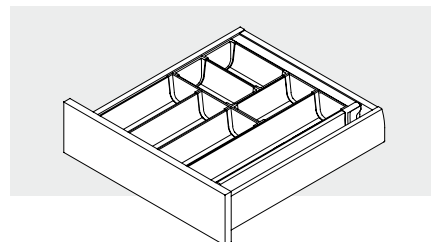
CC Customized Carpet  
KB Ancho del módulo

# INO(X)SYS PARA CAJONES

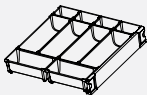
Sistemas de organización

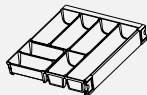


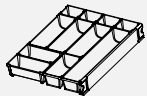
- Organización perfecta para cajones para cubiertos y utensilios menores
- Bandejas de Acero inoxidable de alta calidad
- Ampliable por módulos
- Certificado LGA
- Higiene comprobada, apto para el contacto con alimentos y para el lavavajillas
- Para longitud nominal de 450 a 550 mm

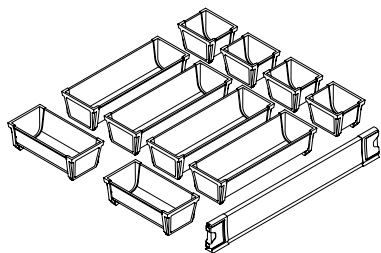


## INFORMACIÓN DE PEDIDO

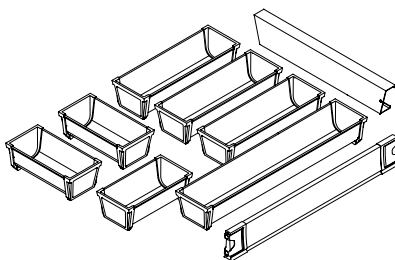
<b>1</b>	<b>Ino(x)sys 450/B4 para módulos con ancho a partir de 500</b>			
NL	Acero inoxidable			
450	<b>F102066515</b>			

<b>2</b>	<b>Ino(x)sys 500/B4 para módulos con ancho a partir de 500</b>			
NL	Acero inoxidable			
500	<b>F102066517</b>			

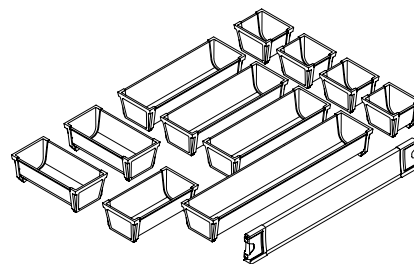
<b>3</b>	<b>Ino(x)sys 550/B4 para módulos con ancho a partir de 500</b>			
NL	Acero inoxidable			
550	<b>F102066519</b>			



Ino(x)sys 450



Ino(x)sys 500



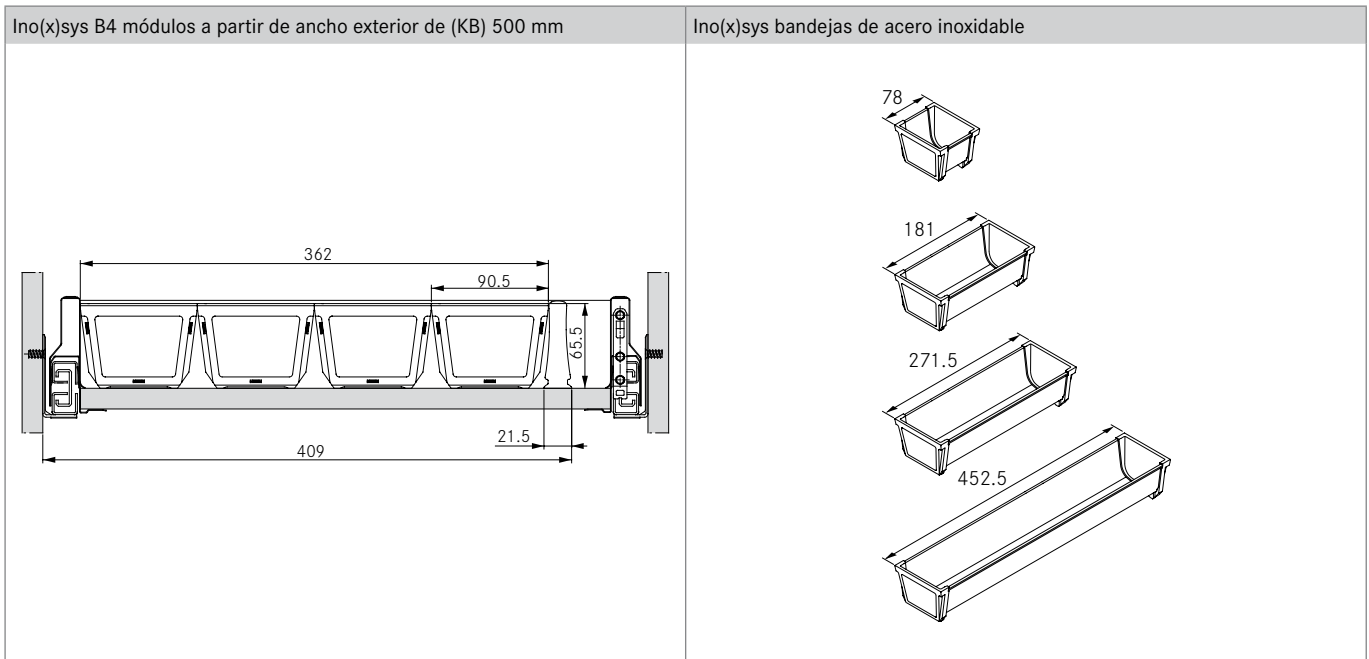
Ino(x)sys 550

Cajón H90 Nova Pro Deluxe	28
Cajón H90 Nova Pro Classic	78



INDICACIONES DE PLANIFICACIÓN

Todas las medidas en milímetros

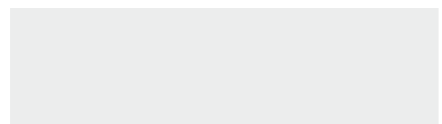
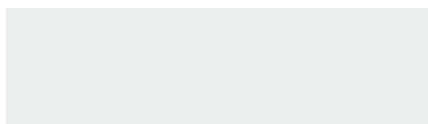


AVISO



LEYENDA

NL	Longitud nominal
----	------------------

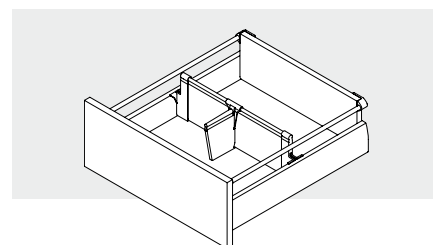


# MAGIC OPTIMA

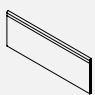
Sistemas divisorios



- Sistema divisorio individual para caceroleros con lateral de altura 90 mm
- Organización del espacio de almacenaje para mayor orden
- Montaje rápido y sin herramientas
- Regulable sin herramientas para un uso variable del espacio de almacenaje
- Montaje posterior posible en todo momento

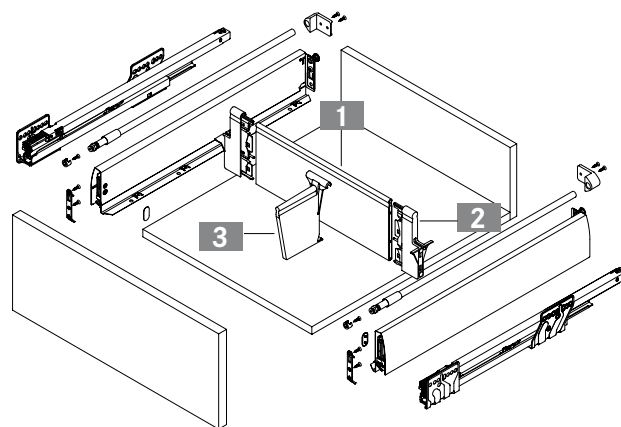


## INFORMACIÓN DE PEDIDO

<b>1</b> Magic Optima perfil de subdivisión para cortar a medida			
			
L	Metálico	Blanco puro	
1050	F102100261	F102101012	

<b>2</b> Set de soporte de perfil, izda./dcha.			
			
	Metálico	Blanco puro	
	F102100263	F102100671	

<b>3</b> Smart Board			
			
	Metálico	Blanco puro	
	F102100262	F102100670	

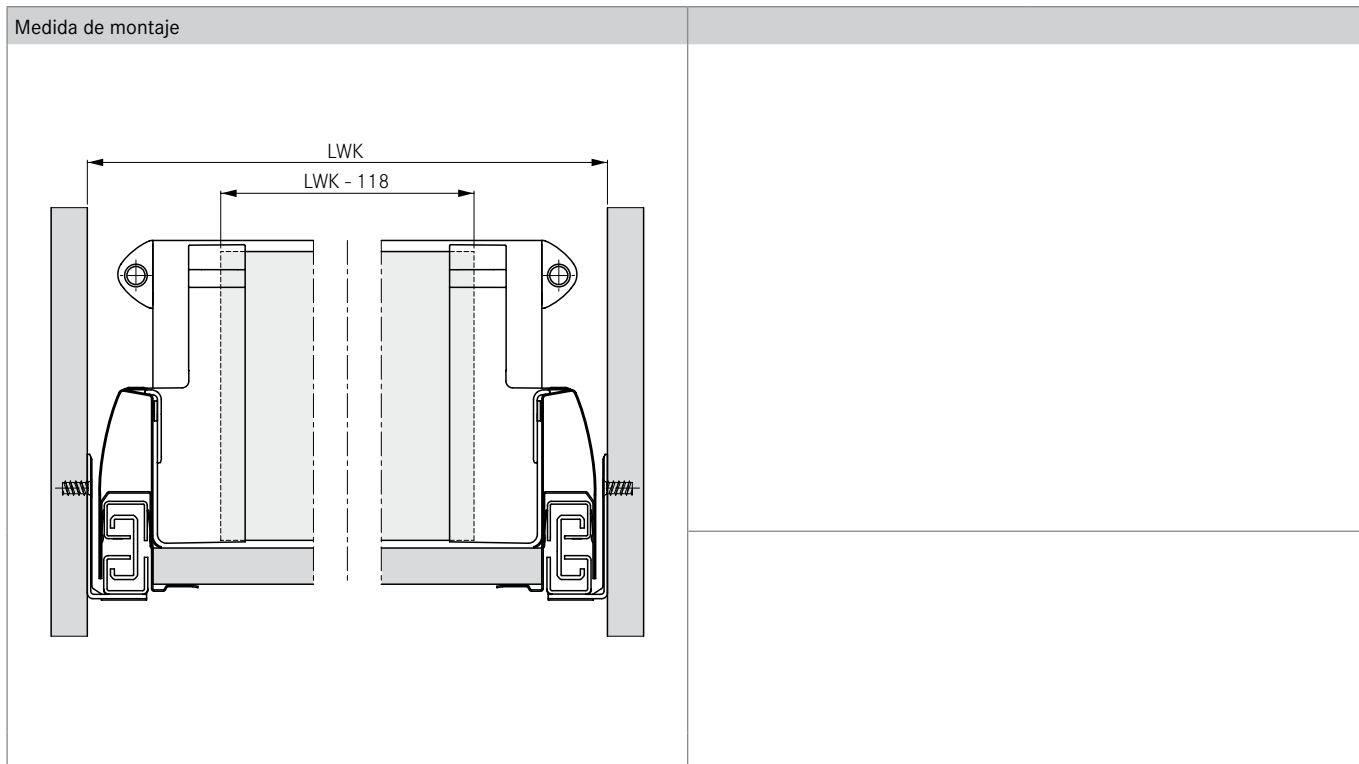


Nova Pro Crystal Deluxe	14
Nova Pro Deluxe	28

Nova Pro Crystal Classic	64
Nova Pro Classic	76


## INDICACIONES DE PLANIFICACIÓN

Todas las medidas en milímetros



## LEYENDA

L Longitud  
LWK Ancho interior del módulo

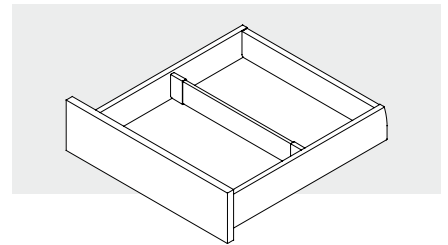


# SISTEMAS DIVISORIOS

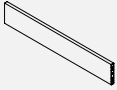
Divisor de cajón, botellero, divisor de varillas



- Organización del espacio de almacenaje elegante gracias a la división del cajón
- Compensación del grosor exterior del módulo con elementos de sujeción elásticos entre 15 y 20 mm
- Perfiles de aluminio para cortar a medida
- Montaje sencillo
- Regulable sin herramientas
- Montaje posterior posible en todo momento



## INFORMACIÓN DE PEDIDO DIVISOR DE CAJÓN

1 Perfil de aluminio del divisor de cajón para cortar a medida			
L	Metálico	Blanco puro	
1150	F102070497	F102071822	

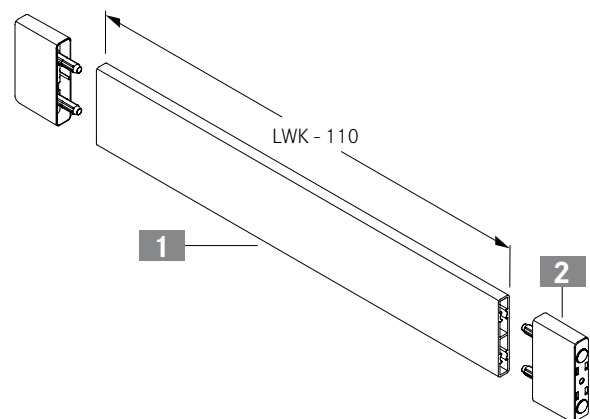
2 Elemento de sujeción (utilizable a izda. y dcha.)			
	Metálico	Blanco puro	
	F102070498	F102071821	

## LEYENDA

L	Longitud
LWK	Ancho interior del módulo

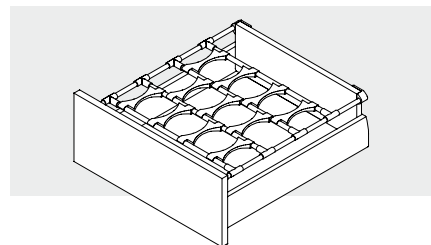
Nova Pro Crystal Deluxe	14
Nova Pro Deluxe	28

Nova Pro Crystal Classic	64
Nova Pro Classic	76




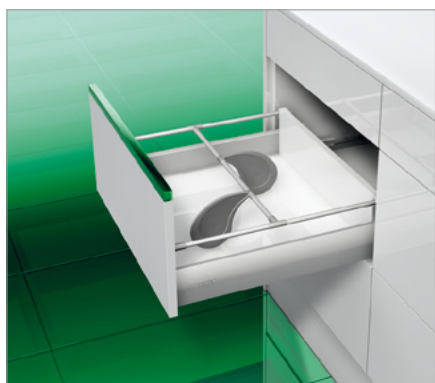


- Soporte seguro para botellas
- Utilizable para sistema de varilla redonda
- Configuración flexible gracias al ajuste tipo clip de la varilla transversal

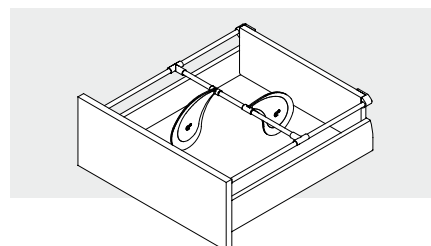


### INFORMACIÓN DE PEDIDO BOTELLERO

<b>Botellero de plástico</b>		
	<b>Metálico</b>	
	<b>F102039287</b>	



- División sencilla de caceroleros
- Utilizable para sistema de varilla redonda
- Configuración flexible gracias al ajuste tipo clip de la varilla transversal



### INFORMACIÓN DE PEDIDO DIVISOR DE VARILLAS

<b>Divisor de varillas de plástico</b>		
	<b>Metálico</b>	
	<b>F102069884</b>	

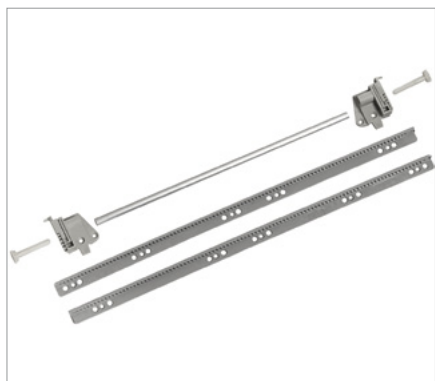
Cacerolero H90 Nova Pro Deluxe	14
Cacerolero H90 Nova Pro Classic	64

Cacerolero H122 Nova Pro Deluxe	46
Cacerolero H122 Nova Pro Classic	96

Nova Pro Deluxe Varilla red. Divisorio	50
--	----

# NOVA PRO

## Accesorios



- Mayor estabilidad posible para cajones y caceroleros extra-anchos
- Mayor comodidad de extracción y deslizamiento perfecto
- Para cajones de hasta 1500 mm de ancho

### ESTABILIZADOR LATERAL

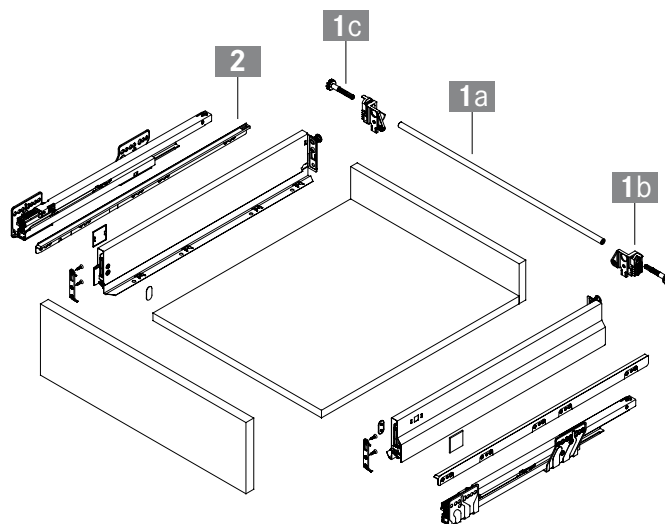
1 Set de barra de torsión consta de:		
	1a barra de torsión (1)	
	1b Soporte de rodamiento izda./dcha. (1)	
	1c Piñón (2)	
KB	Artículo n°	
900	F102066385	
1000	F102066386	
1100	F102066387	
1200	F102066388	
1500	F102066389	

**Aviso:** para anchos de módulos especiales: barra de torsión KB - 100 mm

2 Canal de deslizamiento izda./dcha.		
NL	Aluminio metálico	
450	F102050864	
500	F102050865	
550	F102050866	
600	F102050867	
650	F102050868	

### TORNILLOS DE CHAPA

	Denominación	Artículo n°
	4.8 x 13 mm (para el uso con pared trasera de acero)	F145050869



Nova Pro Crystal Deluxe	14
Nova Pro Deluxe	28

Nova Pro Crystal Classic	64
Nova Pro Classic	76


## INDICACIONES DE PLANIFICACIÓN

Montaje del canal de deslizamiento		NL	LTK
	450	450	469
	500	500	519
	550	550	569
	600	600	619
	650	650	669

Medidas de montaje	Vista delantera	Vista trasera

Montaje del estabilizador lateral	
	<ol style="list-style-type: none"> <li>Colocación de los soportes de rodamiento izquierdo y derecho</li> <li>Atornillado del soporte de rodamiento Utilice dependiendo de la pared trasera <b>RW de madera:</b> tornillos para tablero de aglomerado Ø 4 x 20 mm <b>RW de acero:</b> Tornillos de chapa Ø 4.8 x 13 mm</li> <li>Colocación de la barra de torsión e introducción del piñón</li> <li>Presión del piñón en el encastre. ¡Listo!</li> </ol> <p><b>ADVERTENCIAS</b></p> <p>Fijación adicional Ø 4 x 15 mm posible para paredes traseras de madera</p> <ul style="list-style-type: none"> <li>Ancho de cajón de 900 a 1500 mm</li> <li>Longitud de guías de 450 a 600 mm</li> <li>Laterales de módulo de 15 a 19 mm</li> <li>Longitud de barra de torsión = ancho del exterior del módulo - 100 mm</li> </ul>

## LEYENDA


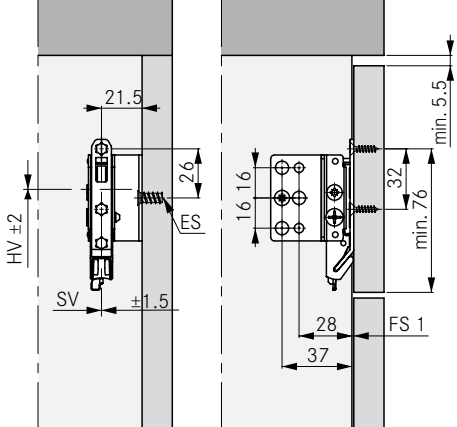
B	Fondo
KB	Ancho del módulo
LTK	Profundidad interior del módulo
NL	Longitud nominal

RW	Pared trasera
TSL	Longitud de barra de torsión

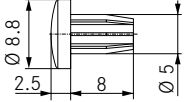
# NOVA PRO

## Accesorios


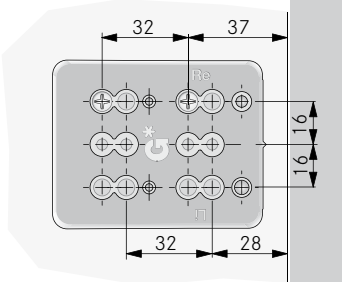
### SOPORTE DE PANEL CIEGO

			Artículo n°
<ul style="list-style-type: none"> <li>• Montaje y desmontaje sin herramientas</li> <li>• Montaje y desmontaje del frente rápido Snap-on</li> <li>• Encimera</li> </ul> <p>Montada: min. 5.5 mm Posterior: 0 mm</p> <ul style="list-style-type: none"> <li>• Regulación lateral +/- 1.5 mm</li> <li>• Regulación de altura +/- 2 mm</li> </ul> <p><b>Aviso:</b> suministro sin ganchos frontales</p>			F102027739


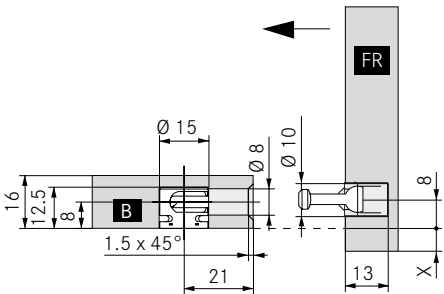
### TOPE FRONTAL

		Artículo n°
<ul style="list-style-type: none"> <li>• Cierre silencioso de la puerta</li> </ul>		F071044351

### DISTANCIADOR NOVA PRO

			Artículo n°
<ul style="list-style-type: none"> <li>• Grosor 25 mm</li> <li>• Patrón de taladros apto para Nova Pro</li> <li>• El distanciador puede utilizarse a la derecha y a la izquierda</li> </ul>			F102062616

### EMPALME FRENTE - FONDO


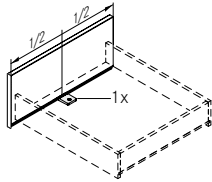
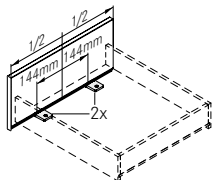
		Artículo n°
 <ul style="list-style-type: none"> <li>• Para cajones anchos a partir de módulos de ancho de 800 mm</li> </ul>		F148026744

Nova Pro Crystal Deluxe	14
Nova Pro Deluxe	28

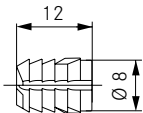
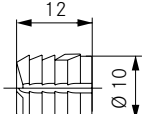
Nova Pro Crystal Classic	64
Nova Pro Classic	76

Cajón de extracción completa Nova Pro	104
Nova Pro Tipmatic Plus	106

## EMPALME FRENTE-FONDO F8

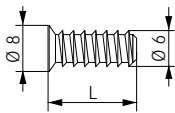
				Artículo n°
<ul style="list-style-type: none"> <li>Para cajones anchos a partir de módulos de ancho de 600 mm</li> </ul>		KB = 600 - 800 mm		<b>F145117993</b>
		KB = 800 - 1200 mm		

## TACOS

		Artículo n°
<ul style="list-style-type: none"> <li>Ø 8 x 12 mm</li> </ul>		<b>F071004885</b>
<ul style="list-style-type: none"> <li>Ø 10 x 12 mm</li> </ul>		<b>F071005853</b>

## TORNILLOS EURO

		Artículo n°
<ul style="list-style-type: none"> <li>Acero, niquelado, para atornillar en sistemas de taladro de Ø 5 mm (de estrella Pozidriv Nr. 2)</li> </ul>	L = 8.5	<b>F145089301</b>
	L = 11.5	<b>F145083544</b>
	L = 13	<b>F145083545</b>
	L = 14.5	<b>F145083546</b>
	L = 17	<b>F145087107</b>
	L = 22	<b>F145087108</b>



## TORNILLOS EURO ESPECIALES

		Artículo n°
<ul style="list-style-type: none"> <li>Acero, niquelado, para atornillar en sistemas de taladro de Ø 5 mm (de estrella Pozidriv Nr. 2)</li> </ul>	L = 8.5	<b>F145089355</b>
	L = 13.5	<b>F145088185</b>



## TORNILLOS PARA PLANCHA DE AGLOMERADO

		Artículo n°
<ul style="list-style-type: none"> <li>Cabeza de Ø 7 mm</li> </ul>	L = 11	<b>F145010742</b>
	L = 15	<b>F145087110</b>
	L = 17	<b>F145087111</b>

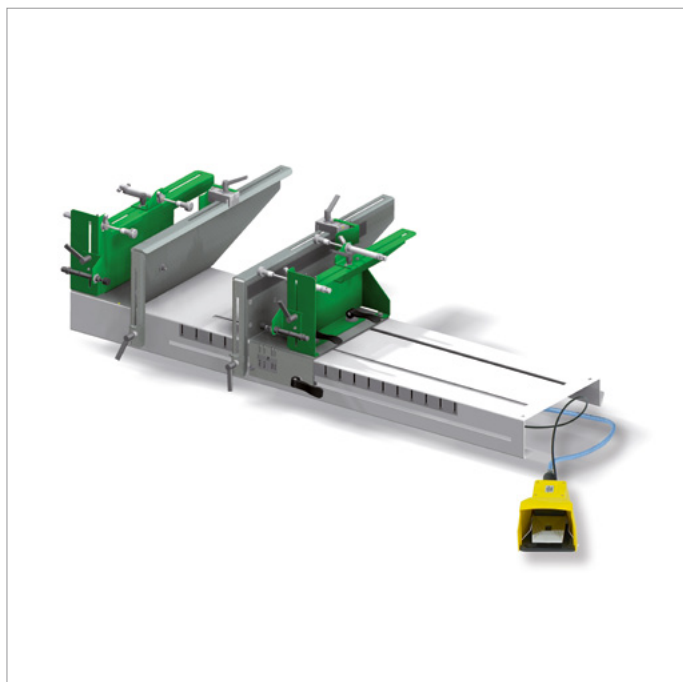


## LEYENDA

<b>B</b>	Fondo	<b>FS</b>	Rendija del frente	<b>SV</b>	Regulación lateral
<b>ES</b>	Tornillo euro avellanado	<b>HV</b>	Regulación de altura		
<b>FR</b>	Frente	<b>KB</b>	Ancho del módulo		
<b>FRA</b>	Espacio libre	<b>L</b>	Longitud		

# TECMATOR ZMV-TP3

Fabricación semi automática de cajones y caceroleros

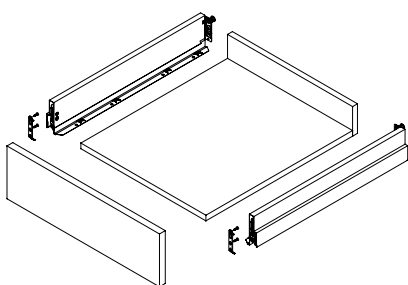


- Equipo neumático de mesa (altura de lateral hasta 186 mm)
- Con el ZMV-TP es posible trabajar cajones con ancho exterior del módulo de hasta 1200 mm
- Manejo sencillo sin problemas
- Construcción estable
- Para la fabricación de series pequeñas
- Control neumático
- Gran rendimiento

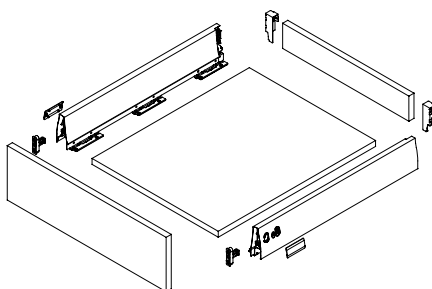
## INFORMACIÓN DE PEDIDO

Denominación	Artículo n°
Tecmator ZMV-TP3	F146102933

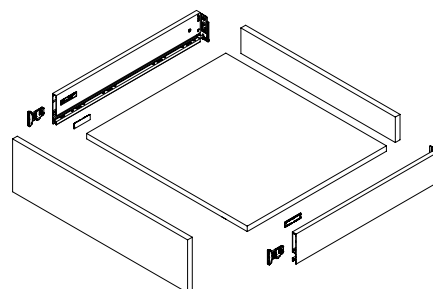
### NOVA PRO CLASSIC, DELUXE Y SCALA



### DWD XP

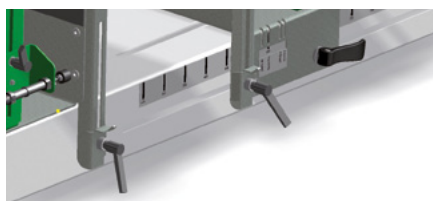


### VIONARO

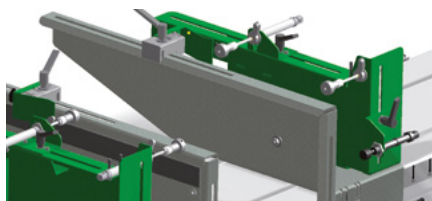


## VENTAJAS

Equipamiento sin herramientas



Bastidor básico estable con cierre neumático



Es posible trabajar todos los sistemas de cajones de GRASS



Sistemas de cajones Nova Pro

9



## DATOS TÉCNICOS

Valores de conexión	
Neumáticos	6 bar

Medidas	
Ancho	1.62 m
Profundidad	0.90 m
Altura	0.45 m

Peso	
ZMV-TP3	60 kg

# NOVA PRO

Herramientas de elaboración

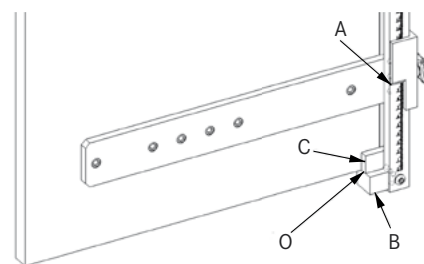
## PLANTILLA DE TALADRO RIEL DE CUERPO



Un set consta de:

- Barra guía (1)
- Piezas de tope (4)
- Placas de tope B + C (1 de cada)

- A. Borde de lectura = perforaciones medias  
 B. Placa de tope para partes de sueltas del módulo  
 C. Placa de tope para módulo montado  
 O. Posición cero = superficie de tope



	Artículo n°
	<b>F146094730</b>

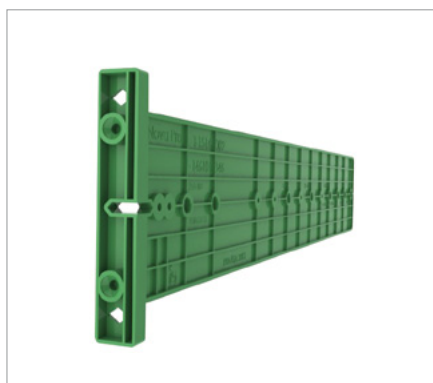
## PIEZA DE TOPE SUELTA



Para ampliar la plantilla de taladro riel de cuerpo F146094730.

	Artículo n°
	<b>F146094721</b>

## PLANTILLA DE TALADRO RIEL DE CUERPO



Para uso con broca con centrador F146035692.

	Artículo n°
	<b>F146101346</b>

## TALADRO DE MADERA Ø 5 MM CON ANILLO DE AJUSTE



La aplicación sirve para el pretaladrado para tornillos euro

- Ø 5 mm
- Longitud 75 mm
- Con anillo de ajuste

	Artículo n°
	<b>F146092594</b>

Sistemas de cajones Nova Pro

9

### SET DE PLANTILLAS DE TALADRO



Plantilla de taladro para empalme frente - fondo para taladrar el fondo de cajones extra anchos al utilizar un empalme frente - fondo de GRASS.

Un set consta de:

- Plantilla de taladro (1)
- Patrón de perforación (1)
- Broca Ø 8 mm y Ø 15 mm (1 de cada)
- Punta para taladro (1)
- Llave con macho hexagonal 3 mm (1)
- Llave con macho hexagonal 4 mm (1)



	Artículo n°
Set de plantillas de taladro	<b>F146094770</b>
Empalme frente - fondo	<b>F148026744</b>
Broca de recambio Ø 8 mm	<b>F146094755</b>
Broca de recambio Ø 15 mm	<b>F146094757</b>

### PLANTILLA DE TALADRO SENSOMATIC



Para pretaladrar los alojamientos de travesía en el módulo listo o en el fondo suelto y el estante superior para el sistema Sensomatic.

	Artículo n°
	<b>F146109850</b>

### PATRÓN DE PERFORACIÓN DEL FRENTE



Patrón de perforación del frente para fijación del frente Nova Pro, varilla y sistemas de suplementos.



	Artículo n°
	<b>F146083259</b>

### PLANTILLA DE TALADRO DEL FRENTE NOVA PRO F8



Plantilla de taladro del frente para cubierta interior, fijación del frente, varilla y sistemas de suplementos Nova Pro F8.

	Artículo n°
	<b>F146102908</b>

Sistemas de cajones Nova Pro	9
Nova Pro Sensomatic	149

# NOVA PRO

Herramientas de elaboración

## SET DE PATRÓN DE PERFORACIÓN



Para un centrado perfecto de las perforaciones para los ganchos de suspensión Nova Pro.

	Artículo n°
Nova Pro H63	<b>F146094036</b>
Nova Pro H90 + H122	<b>F146092050</b>
Nova Pro Crystal	<b>F146100591</b>

## HERRAMIENTA DE PERFORACIÓN GANCHOS DE SUSPENSIÓN



Colocar los ganchos de suspensión para Nova Pro Crystal, Nova Pro H63, H90, H122 en la posición adecuada y perforar.

	Artículo n°
Nova Pro Crystal	<b>F146095456</b>
Nova Pro H63	<b>F146094035</b>
Nova Pro H90 y H122	<b>F146091555</b>

## HERRAMIENTA DE PERFORACIÓN EMPALME FRENTE-FONDO



Colocar el empalme frente-fondo en la posición adecuada y perforar.

	Artículo n°
	<b>F146083271</b>

## HERRAMIENTA DE PERFORACIÓN SOPORTE DEL FRENTE VARILLA REDONDA



Para soportes de frente con varilla redonda para insertar a presión.

	Artículo n°
	<b>F146093526</b>

Sistemas de cajones Nova Pro

9

### HERRAMIENTA DE PERFORACIÓN SOPORTE FRONTAL VARILLA CUADRADA



Colocar la fijación de varilla para insertar a presión para Nova Pro en la posición adecuada y perforar.

	Artículo n°
	<b>F146092595</b>

### HERRAMIENTA DE PERFORACIÓN SOPORTE FRONTAL VARILLA CUADRADA



Para soportes del frente con varilla cuadrada para insertar a presión.

	Artículo n°
	<b>F146037086</b>

### BROCA CON CENTRADOR



La broca con centrador sirve para el pretaladrado para tornillos de tablero de aglomerado avellanados Ø 3.5 mm.

	Artículo n°
Broca con centrador	<b>F146035692</b>
Broca de recambio Ø 2.7 mm	<b>F146090561</b>

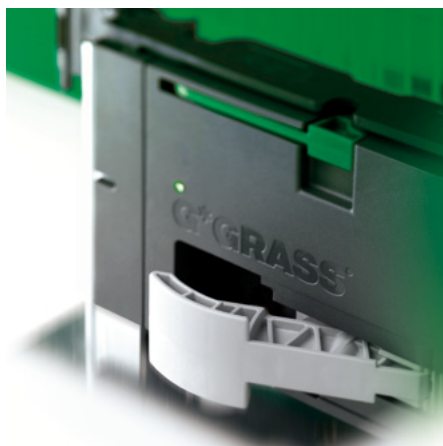
### PLANTILLA DE TALADRO TIPMATIC PLUS NOVA PRO



Para pretaladrar los orificios de fijación de piezas de bloqueo:

- Pretaladrado sencillo y rápido.
- Apto para todas las longitudes de las guías Nova Pro Tipmatic Plus
- Para uso con broca con centrador F146035692

	Artículo n°
Tipmatic Plus Nova Pro	<b>F146095530</b>



#### SENSOMATIC SISTEMA DE APERTURA

Acción. Reacción. Interacción.  
El confort no puede ser más fascinante.

CERTIFICADO DE CALIDAD



**Confort de movimiento al más alto nivel:  
sistemas de movimiento GRASS para  
muebles sin tiradores.**

Gracias al sistema automático de activación por roce Sensomatic basta un suave impulso para poner en cajones y caceroleros en movimiento. El toque o el arrastre mecánico se transforma en una señal eléctrica que inicia el movimiento en cuestión de segundos. De forma homogénea, precisa y elegante a la vez. Sensomatic en combinación con Soft-close, el sistema de amortiguación mecánico garantiza confort de manejo al máximo nivel.

Ya que ambos sistemas reúnen todas las ventajas de la apertura sin tiradores con la elegancia del cierre amortiguado.

# NOVA PRO SENSOMATIC


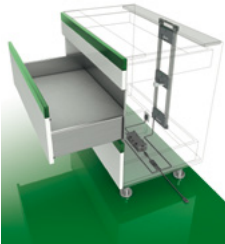
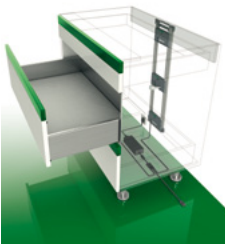
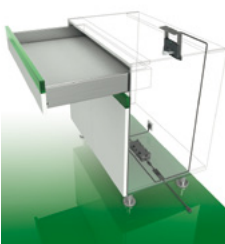
Apertura electromecánica de cajones y caceroleros.  
Para el balance entre los requerimientos de diseño y  
la comodidad funcional.

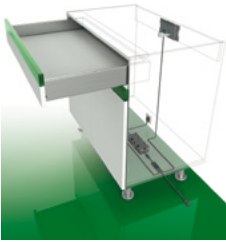
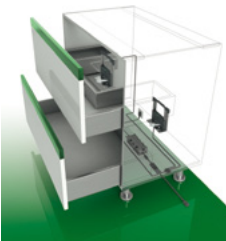
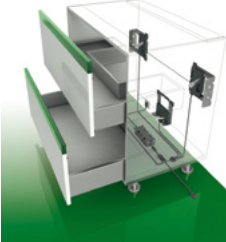
Denominación del producto	Página
Nova Pro Sensomatic Single Set	152
Módulo estándar travesaño de madera horizontal	154
Módulo estándar travesaño de madera vertical	156
Montaje de cajones individuales	158
Montaje de pared trasera de cajones individuales	160
Montaje del fondo del armario armario bajo fregadero	162
Montaje lateral del armario bajo fregadero	164
Indicaciones de montaje	166



# NOVA PRO SENSOMATIC

Apertura electromecánica de cajones y caceroleros.  
Para el balance entre los requerimientos de diseño y la comodidad funcional.

	Descripción del producto	Página
	<p><b>Nova Pro Sensomatic Single Set</b></p> <ul style="list-style-type: none"> <li>• Set completo para un cajón</li> <li>• Para módulos de ancho hasta 1200 mm</li> <li>• De montaje sencillo</li> <li>• Cableado sencillo (Plug and Play)</li> </ul>	152
	<p><b>Módulo estándar travesaño de madera horizontal</b></p> <ul style="list-style-type: none"> <li>• Reducida necesidad de espacio adicional entre la pared trasera del cajón y el módulo</li> <li>• Cableado sencillo (Plug and Play)</li> <li>• Solamente una unidad de desplazamiento para módulos de ancho hasta 1200 mm</li> <li>• Gran área de activación</li> </ul>	154
	<p><b>Módulo estándar travesaño de madera vertical</b></p> <ul style="list-style-type: none"> <li>• Reducida necesidad de espacio adicional entre la pared trasera del cajón y el módulo</li> <li>• Cableado sencillo (Plug and Play)</li> <li>• Solamente una unidad de desplazamiento para módulos de ancho hasta 1200 mm</li> <li>• Gran área de activación</li> </ul>	156
	<p><b>Montaje de cajones individuales</b></p> <ul style="list-style-type: none"> <li>• Reducida necesidad de espacio adicional entre la pared trasera del cajón y el módulo</li> <li>• Cableado sencillo (Plug and Play)</li> <li>• Solamente una unidad de desplazamiento para módulos de ancho hasta 1200 mm</li> <li>• Gran área de activación</li> </ul>	158

	Descripción del producto	Página
	<p><b>Montaje de pared trasera de cajones individuales</b></p> <ul style="list-style-type: none"> <li>• Reducida necesidad de espacio adicional entre la pared trasera del cajón y el módulo</li> <li>• Cableado sencillo (Plug and Play)</li> <li>• Solamente una unidad de desplazamiento para módulos de ancho hasta 1200 mm</li> <li>• Gran área de activación</li> </ul>	160
	<p><b>Montaje del fondo del armario armario bajo fregadero</b></p> <ul style="list-style-type: none"> <li>• Reducida necesidad de espacio adicional entre la pared trasera del cajón y el módulo</li> <li>• Cableado sencillo (Plug and Play)</li> <li>• Solamente una unidad de desplazamiento para módulos de ancho hasta 1200 mm</li> <li>• Gran área de activación</li> </ul>	162
	<p><b>Montaje lateral del armario bajo fregadero</b></p> <ul style="list-style-type: none"> <li>• Reducida necesidad de espacio adicional entre la pared trasera del cajón y el módulo</li> <li>• Cableado sencillo (Plug and Play)</li> <li>• Solamente una unidad de desplazamiento para módulos de ancho hasta 1200 mm</li> <li>• Gran área de activación</li> </ul>	164

# NOVA PRO SENSOMATIC

## Single Set

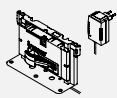


- Sistema de apertura electromecánico
- Combina la apertura sin tiradores con el sistema de amortiguación Soft-close
- 1 unidad de desplazamiento para todas las categorías de peso
- Montaje sencillo
- Cableado con Plug and Play
- Reducida profundidad de montaje adicional
- El Single Set contiene todos los componentes necesarios para el montaje
- Ideal para caceroleros y sistemas de separación de residuos pesados

• **Aviso:**

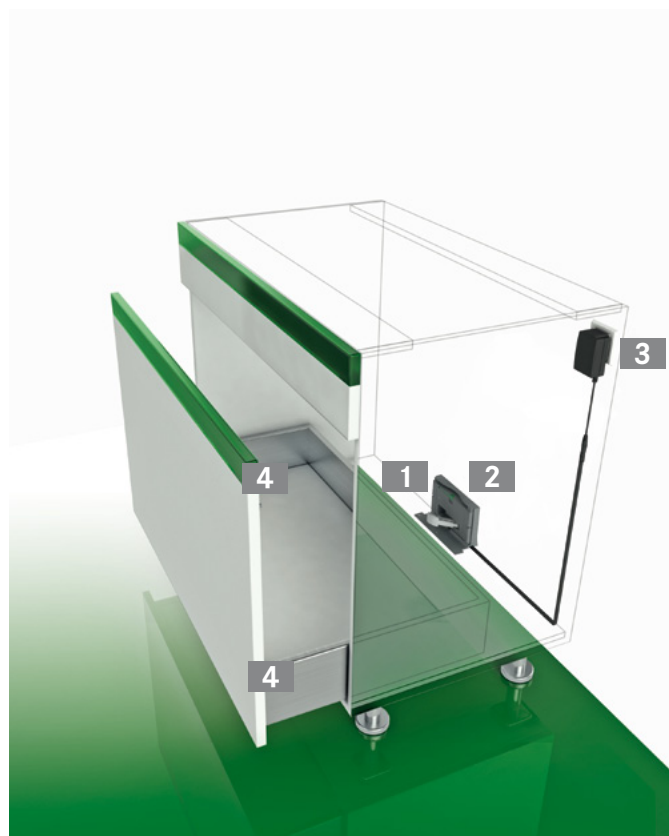
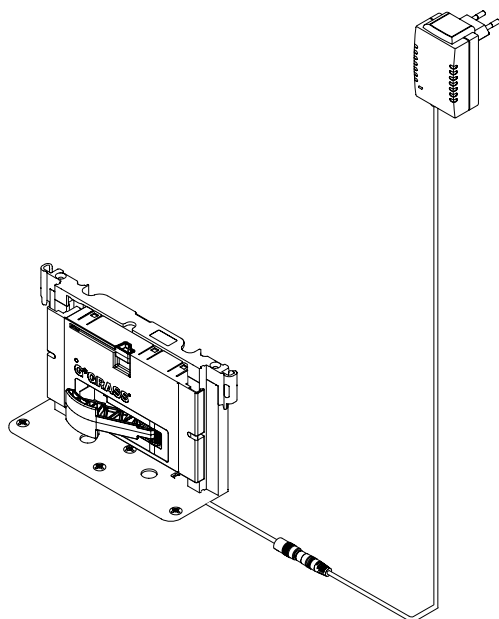
Otros sets nacionales bajo pedido

### INFORMACIÓN DE PEDIDO

<b>Sensomatic Single Set</b>	
para Nova Pro	<b>Artículo n°</b> <b>F121100983</b>

1 set consta de:

- 1 Unidad de desplazamiento (1)
  - 2 Set de montaje (1)
  - 3 Fuente de alimentación con enchufe (1)  
(Europa Central, DE, FR, IT, CH, ES, RU, PT, NL)
  - 4 Amortiguador de muelle frontal (4)
- Instrucciones de taladro y montaje (1)

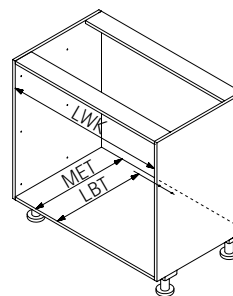
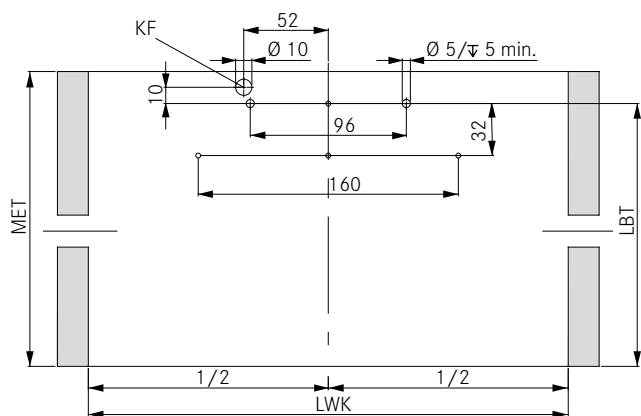


Nova Pro Crystal Deluxe	14
Nova Pro Deluxe	28

Nova Pro Crystal Classic	64
Nova Pro Classic	76


## INDICACIONES DE PLANIFICACIÓN

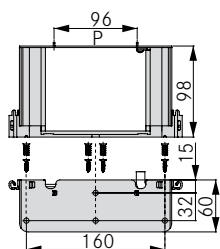
### Medidas de montaje



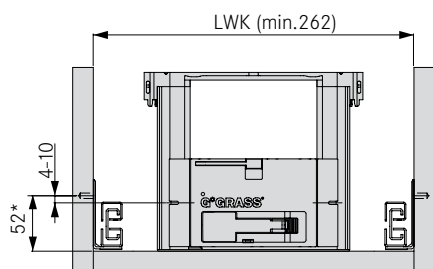
RW	MET	LBT
Madera	NL + 20*	NL + 5*

\* Al utilizar tope frontal 2.2 mm MET = NL + 21, LBT = NL + 6

### Set de montaje

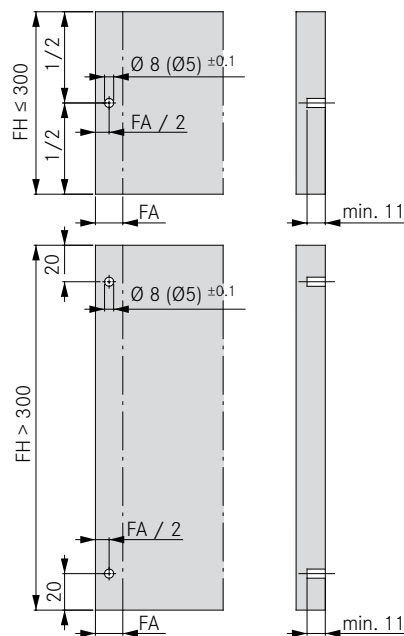


### Posición de la unidad de desplazamiento



\* Medida mínima: 49.5 mm

### Posición del tope frontal



### Aviso:

Al utilizar guías Nova Pro 70 kg deben aplicarse 4 topes frontales al frente.

## LEYENDA

FA Cubrimiento fondo  
FH Altura del frente  
KF Cableado  
LBT Profundidad de sistema de taladros

LWK Ancho interior del módulo  
MET Profundidad de montaje mínima  
NL Longitud nominal  
P Ayuda de posicionamiento

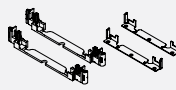
RW Pared trasera

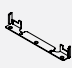
# NOVA PRO SENSOMATIC

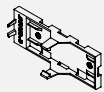
Módulo estándar travesaño de madera horizontal


## INFORMACIÓN DE PEDIDO

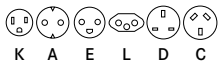
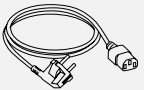
<b>1</b> Unidad de desplazamiento	
para Nova Pro	Artículo n° <b>F121100268</b>

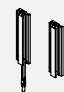
<b>3</b> Set de fijación consta de: Pos. 3a (2) y Pos. 3b (2)	
	Artículo n° <b>F121100610</b>

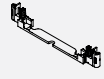
<b>3b</b> Soporte de travesaño superior/inferior	
	Artículo n° <b>F121100270</b>

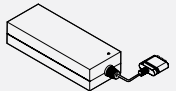
<b>5</b> Soporte para fuente de alimentación	
	Artículo n° <b>F121100604</b>


<b>7</b> Cable de conexión con distribuidor doble	
Longitud	Artículo n°
600	<b>F121100288</b>
1000	<b>F121100289</b>
2000	<b>F121100291</b>

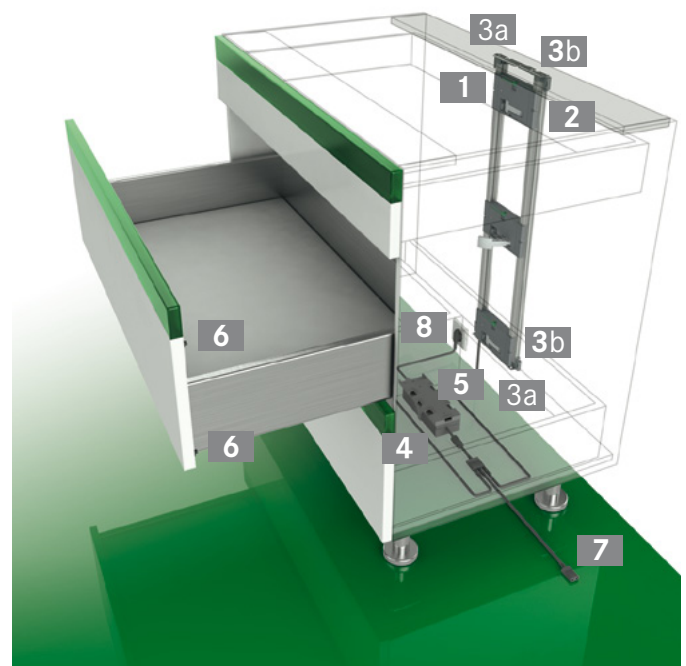
<b>8</b> Cable de red		
Enchufe		Artículo n°
Cable de red K (US, CA)		<b>F120069760</b>
Cable de red K (JP)		<b>F120072445</b>
Cable de red A (DE, ES, FR, IT, RU, NL, SE)		<b>F120069761</b>
Cable de red E (DK)		<b>F120069763</b>
Cable de red L (CH)		<b>F120069765</b>
Cable de red D (UK, AE, MY)		<b>F120069766</b>
Cable de red C (AU, NZ)		<b>F120078669</b>
sin enchufe		<b>F120069767</b>

<b>2</b> Par de travesaños incluido el cable	
Longitud	Artículo n°
653	<b>F121100284</b>
750	<b>F121100285</b>
1170	<b>F121100286</b>

<b>3a</b> Conector de travesaños	
	Artículo n° <b>F121100282</b>

<b>4</b> Fuente de alimentación	
	Artículo n° <b>F121100269</b>

<b>6</b> Tope frontal con muelle		
Ø	Rendija del frente	Artículo n°
5	2.2	<b>F121100294</b>
	3	<b>F121100295</b>
8	2.2	<b>F121100297</b>
	3	<b>F121100298</b>

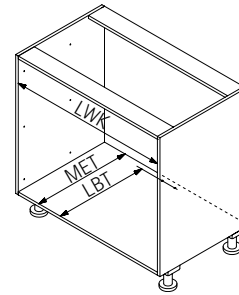
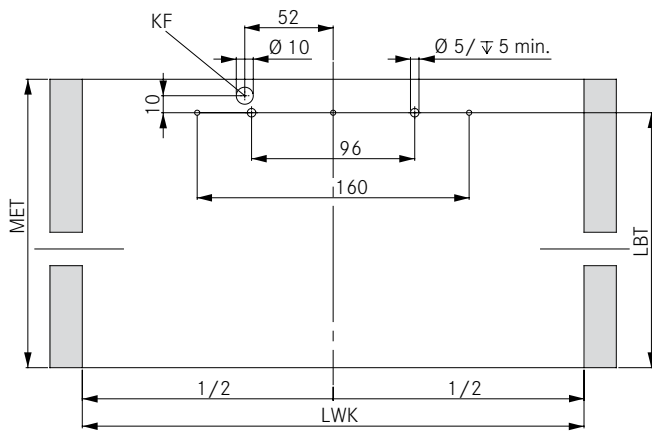


Nova Pro Crystal Deluxe	14
Nova Pro Deluxe	28

Nova Pro Crystal Classic	64
Nova Pro Classic	76


## INDICACIONES DE PLANIFICACIÓN

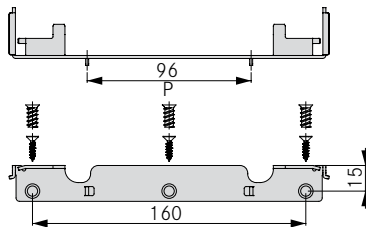
### Medidas de montaje



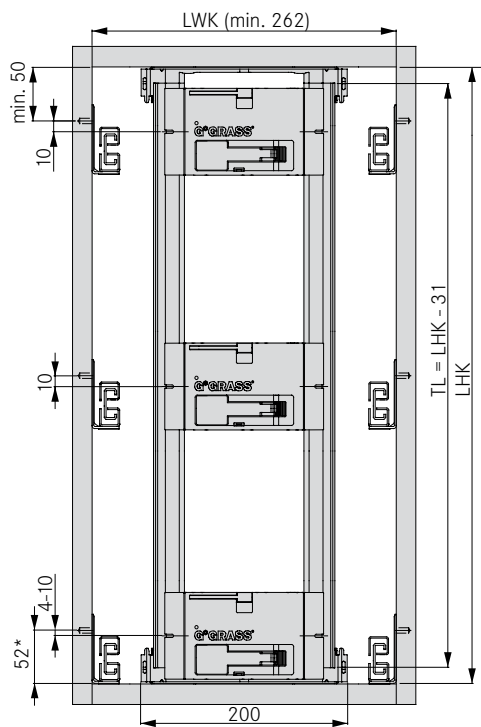
RW	MET	LBT
Madera	NL + 20*	NL + 5*

\* Al utilizar tope frontal 2.2 mm MET = NL + 21, LBT = NL + 6

### Soporte de travesaño superior/inferior

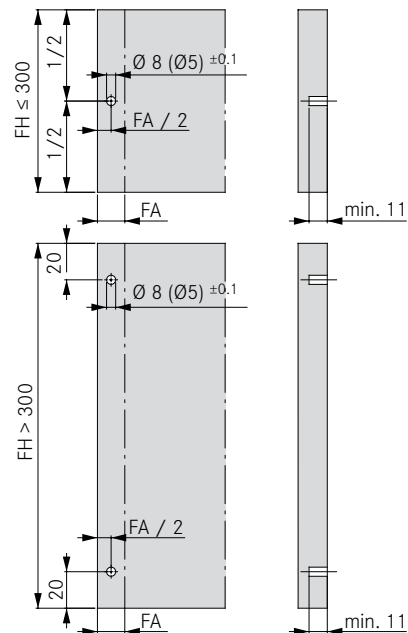


### Posición de la unidad de desplazamiento



\* Medida mínima: 49.5 mm

### Posición del tope frontal



### Aviso:

Al utilizar guías Nova Pro 70 kg deben aplicarse 4 topes frontales al frente.

## LEYENDA

FA	Cubrimiento fondo
FH	Altura del frente
KF	Cableado
LBT	Profundidad de sistema de taladros

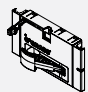
LHK	Altura interior del módulo
LWK	Ancho interior del módulo
MET	Profundidad de montaje mínima
NL	Longitud nominal

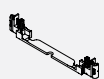
P	Ayuda de posicionamiento
RW	Pared trasera
TL	Longitud de travesaño

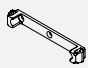
# NOVA PRO SENSOMATIC

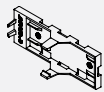
Módulo estándar travesaño de madera vertical


## INFORMACIÓN DE PEDIDO

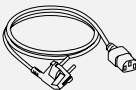
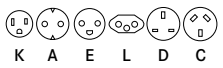
<b>1</b> Unidad de desplazamiento	
para Nova Pro	Artículo n° <b>F121100268</b>

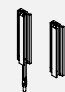
<b>3</b> Conector de travesaños	
	Artículo n° <b>F121100282</b>

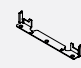
<b>5</b> Soporte de travesaño a trasera interior	
	Artículo n° <b>F121100275</b>

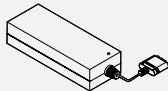
<b>7</b> Soporte para fuente de alimentación	
	Artículo n° <b>F121100604</b>


<b>9</b> Cable de conexión con distribuidor doble	
Longitud	Artículo n°
600	<b>F121100288</b>
1000	<b>F121100289</b>
2000	<b>F121100291</b>

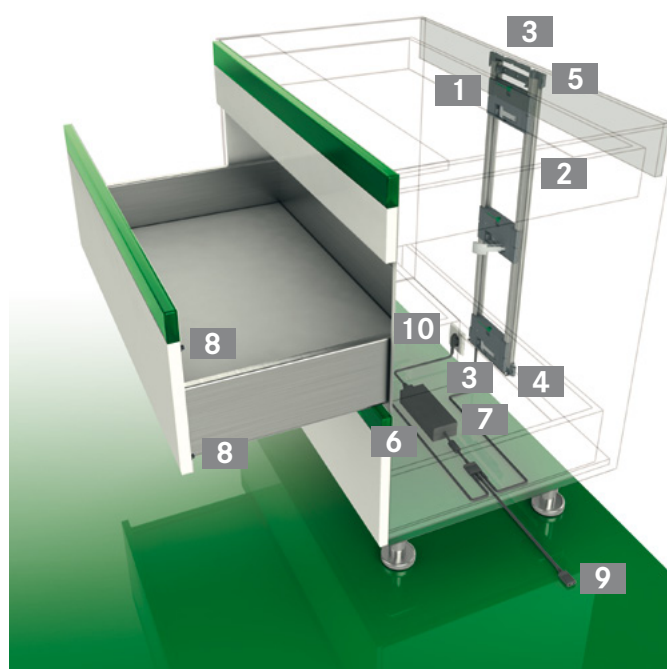
<b>10</b> Cable de red	
	
Enchufe	Artículo n°
Cable de red K (US, CA)	<b>F120069760</b>
Cable de red K (JP)	<b>F120072445</b>
Cable de red A (DE, ES, FR, IT, RU, NL, SE)	<b>F120069761</b>
Cable de red E (DK)	<b>F120069763</b>
Cable de red L (CH)	<b>F120069765</b>
Cable de red D (UK, AE, MY)	<b>F120069766</b>
Cable de red C (AU, NZ)	<b>F120078669</b>
sin enchufe	<b>F120069767</b>

<b>2</b> Par de travesaños incluido el cable	
Longitud	Artículo n°
653	<b>F121100284</b>
750	<b>F121100285</b>
1170	<b>F121100286</b>

<b>4</b> Soporte de travesaño superior/inferior	
	Artículo n° <b>F121100270</b>

<b>6</b> Fuente de alimentación	
	Artículo n° <b>F121100269</b>

<b>8</b> Tope frontal con muelle		
Ø	Rendija del frente	Artículo n°
5	2.2	<b>F121100294</b>
	3	<b>F121100295</b>
8	2.2	<b>F121100297</b>
	3	<b>F121100298</b>



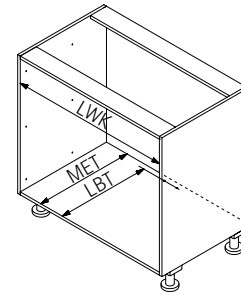
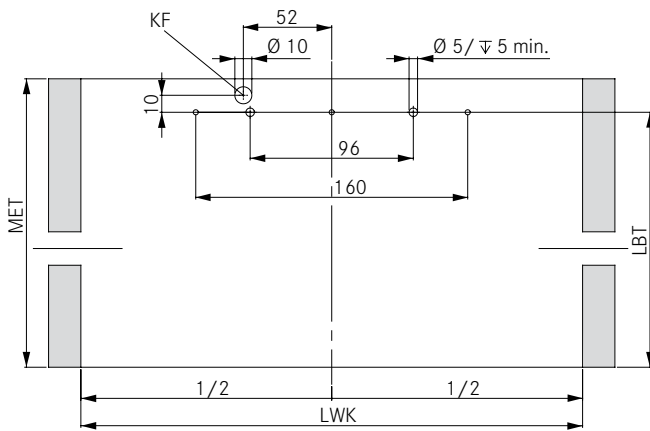
Nova Pro Crystal Deluxe	14
Nova Pro Deluxe	28

Nova Pro Crystal Classic	64
Nova Pro Classic	76




## INDICACIONES DE PLANIFICACIÓN

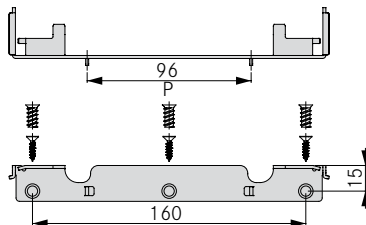
### Medidas de montaje



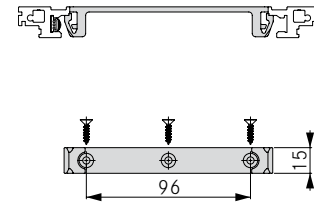
RW	MET	LBT
Madera	NL + 20*	NL + 5*

\* Al utilizar tope frontal 2.2 mm MET = NL + 21, LBT = NL + 6

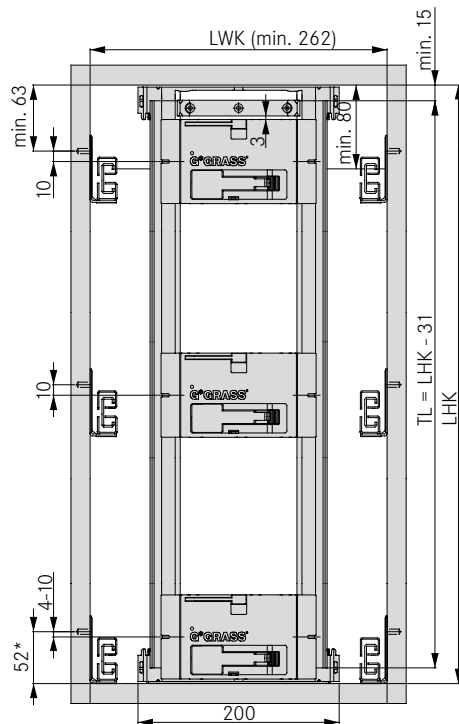
### Soporte de travesaño superior/inferior



### Soporte de travesaño a trasera interior

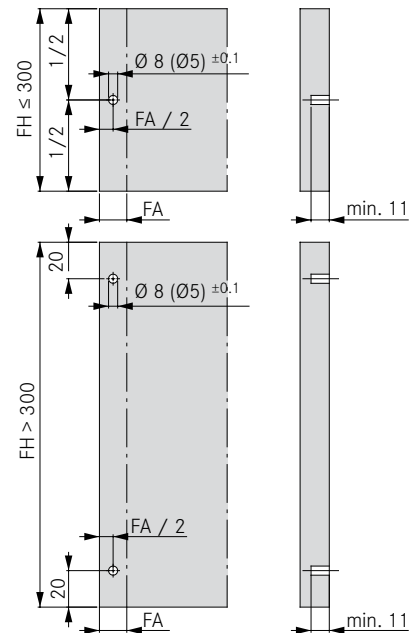


### Posición de la unidad de desplazamiento



\* Medida mínima: 49.5 mm

### Posición del tope frontal



### Aviso:

Al utilizar guías Nova Pro 70 kg deben aplicarse 4 topes frontales al frente.

## LEYENDA

FA	Cubrimiento fondo
FH	Altura del frente
KF	Cableado
LBT	Profundidad de sistema de taladros

LHK	Altura interior del módulo
LWK	Ancho interior del módulo
MET	Profundidad de montaje mínima
NL	Longitud nominal

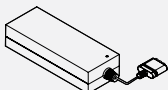
P	Ayuda de posicionamiento
RW	Pared trasera
TL	Longitud de travesaño


# NOVA PRO SENSOMATIC

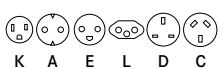

## Montaje de cajones individuales

### INFORMACIÓN DE PEDIDO

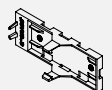
<b>1</b> Unidad de desplazamiento	
para Nova Pro	Artículo n° <b>F121100268</b>

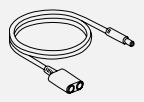
<b>3</b> Fuente de alimentación	
	Artículo n° <b>F121100269</b>

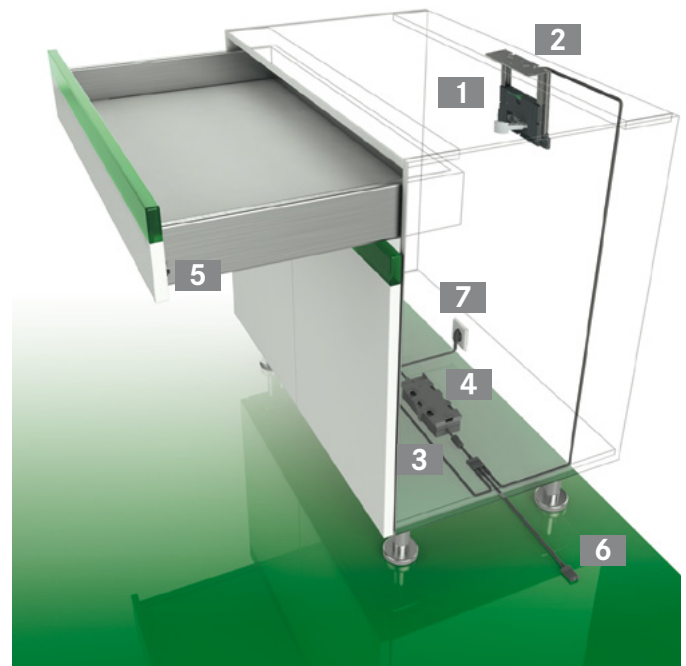
<b>5</b> Tope frontal con muelle		
<b>Ø</b>	<b>Rendija del frente</b>	<b>Artículo n°</b>
5	2.2	<b>F121100294</b>
	3	<b>F121100295</b>
8	2.2	<b>F121100297</b>
	3	<b>F121100298</b>

<b>7</b> Cable de red	 K A E L D C	
<b>Enchufe</b>	<b>Artículo n°</b>	
Cable de red K (US, CA)	<b>F120069760</b>	
Cable de red K (JP)	<b>F120072445</b>	
Cable de red A (DE, ES, FR, IT, RU, NL, SE)	<b>F120069761</b>	
Cable de red E (DK)	<b>F120069763</b>	
Cable de red L (CH)	<b>F120069765</b>	
Cable de red D (UK, AE, MY)	<b>F120069766</b>	
Cable de red C (AU, NZ)	<b>F120078669</b>	
sin enchufe	<b>F120069767</b>	

<b>2</b> Set de montaje	
	Artículo n° <b>F121100273</b>

<b>4</b> Soporte para fuente de alimentación	
	Artículo n° <b>F121100604</b>

<b>6</b> Cable de conexión con distribuidor doble		
	<b>Longitud</b>	<b>Artículo n°</b>
	600	<b>F121100288</b>
	1000	<b>F121100289</b>
	2000	<b>F121100291</b>



Nova Pro Crystal Deluxe	14
Nova Pro Deluxe	28

Nova Pro Crystal Classic	64
Nova Pro Classic	76


## INDICACIONES DE PLANIFICACIÓN

**Medidas de montaje**

RW	MET	LBT
Madera	NL + 20*	NL + 5*

\* Al utilizar tope frontal 2.2 mm MET = NL + 21, LBT = NL + 6

**Set de montaje**

**Posición de la unidad de desplazamiento**

**Posición del tope frontal**

**Aviso:**  
Al utilizar guías Nova Pro 70 kg deben aplicarse 4 topes frontales al frente.

## LEYENDA

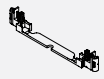
FA	Cubrimiento fondo	LBT	Profundidad de sistema de taladros	P	Ayuda de posicionamiento
FH	Altura del frente	LWK	Ancho interior del módulo	RW	Pared trasera
KF	Cableado	MET	Profundidad de montaje mínima		
KUB	Bajo fondo del módulo	NL	Longitud nominal		

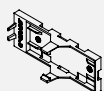
# NOVA PRO SENSOMATIC


Montaje de pared trasera de cajones individuales

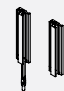
## INFORMACIÓN DE PEDIDO

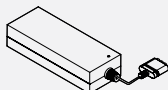
<b>1</b> Unidad de desplazamiento	
para Nova Pro	Artículo n° <b>F121100268</b>


<b>3</b> Conector de travesaños	
	Artículo n° <b>F121100282</b>


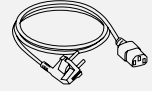
<b>5</b> Soporte para fuente de alimentación	
	Artículo n° <b>F121100604</b>

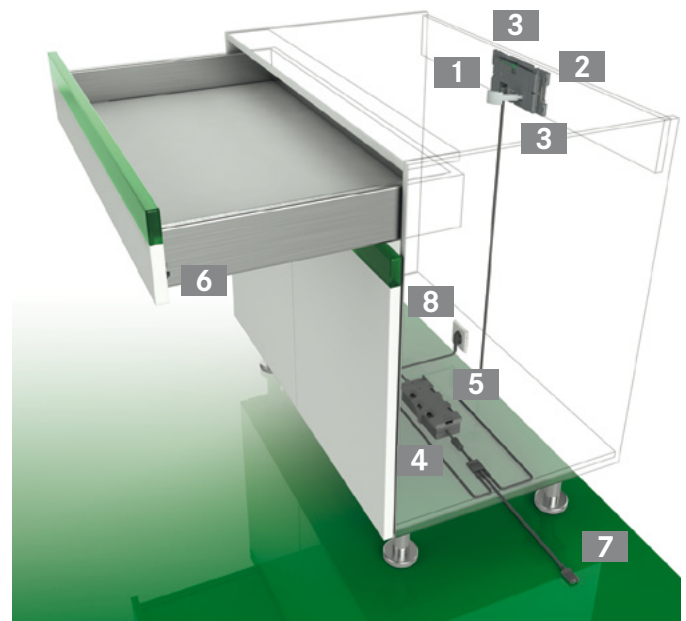
<b>7</b> Cable de conexión con distribuidor doble	
Longitud	Artículo n°
600	<b>F121100288</b>
1000	<b>F121100289</b>
2000	<b>F121100291</b>

<b>2</b> Par de travesaños para montaje de pared trasera inclusive taladro	
	Artículo n° <b>F121100283</b>

<b>4</b> Fuente de alimentación	
	Artículo n° <b>F121100269</b>

<b>6</b> Tope frontal con muelle		
Ø	Rendija del frente	Artículo n°
5	2.2	<b>F121100294</b>
	3	<b>F121100295</b>
8	2.2	<b>F121100297</b>
	3	<b>F121100298</b>

<b>8</b> Cable de red		
Enchufe	Artículo n°	
Cable de red K (US, CA)	<b>F120069760</b>	
Cable de red K (JP)	<b>F120072445</b>	
Cable de red A (DE, ES, FR, IT, RU, NL, SE)	<b>F120069761</b>	
Cable de red E (DK)	<b>F120069763</b>	
Cable de red L (CH)	<b>F120069765</b>	
Cable de red D (UK, AE, MY)	<b>F120069766</b>	
Cable de red C (AU, NZ)	<b>F120078669</b>	
sin enchufe	<b>F120069767</b>	



Nova Pro Crystal Deluxe	14
Nova Pro Deluxe	28

Nova Pro Crystal Classic	64
Nova Pro Classic	76


## INDICACIONES DE PLANIFICACIÓN

Medidas de montaje

RW	MET
Madera	NL + 20*

\* Al utilizar tope frontal 2.2 mm MET=NL+21

Marco de travesaños

Posición de la unidad de desplazamiento

Posición del tope frontal

**Aviso:**  
Al utilizar guías Nova Pro 70 kg deben aplicarse 4 topes frontales al frente.

## LEYENDA

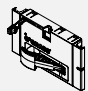
FA Cubrimiento fondo  
FH Altura del frente  
KF Cableado  
LWK Ancho interior del módulo

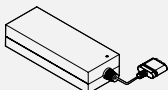
MET Profundidad de montaje mínima  
NL Longitud nominal  
RW Pared trasera  
SPS Tornillo para tableros de aglomerado


# NOVA PRO SENSOMATIC


Montaje del fondo armario del fregadero

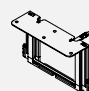
## INFORMACIÓN DE PEDIDO

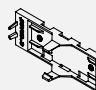
<b>1</b>	<b>Unidad de desplazamiento</b>	
para Nova Pro		Artículo n° <b>F121100268</b>


<b>3</b>	<b>Fuente de alimentación</b>	
		Artículo n° <b>F121100269</b>


<b>5</b>	<b>Tope frontal con muelle</b>	
$\emptyset$	Rendija del frente	Artículo n°
5	2.2	<b>F121100294</b>
	3	<b>F121100295</b>
8	2.2	<b>F121100297</b>
	3	<b>F121100298</b>

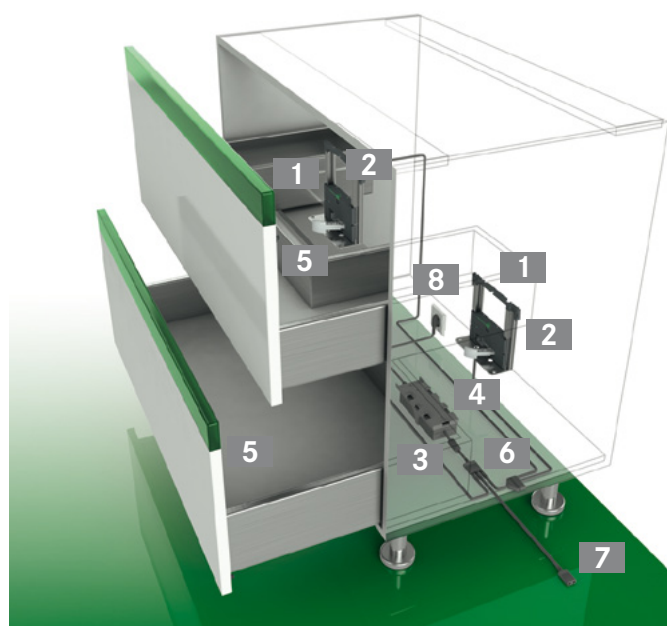
<b>7</b>	<b>Cable de conexión con distribuidor doble</b>	
Longitud	Artículo n°	
600	<b>F121100288</b>	
1000	<b>F121100289</b>	
2000	<b>F121100291</b>	

<b>2</b>	<b>Set de montaje</b>	
		Artículo n° <b>F121100273</b>

<b>4</b>	<b>Soporte para fuente de alimentación</b>	
		Artículo n° <b>F121100604</b>

<b>6</b>	<b>Distribuidor cuádruple</b>	
		Artículo n° <b>F121100293</b>

<b>8</b>	<b>Cable de red</b>	
		K A E L D C
Enchufe	Artículo n°	
Cable de red K (US, CA)	<b>F120069760</b>	
Cable de red K (JP)	<b>F120072445</b>	
Cable de red A (DE, ES, FR, IT, RU, NL, SE)	<b>F120069761</b>	
Cable de red E (DK)	<b>F120069763</b>	
Cable de red L (CH)	<b>F120069765</b>	
Cable de red D (UK, AE, MY)	<b>F120069766</b>	
Cable de red C (AU, NZ)	<b>F120078669</b>	
sin enchufe	<b>F120069767</b>	

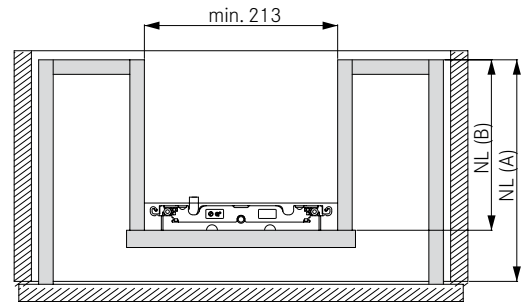
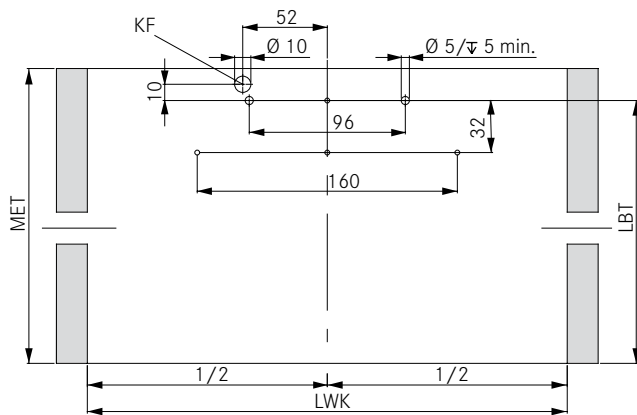


Nova Pro Crystal Deluxe	14
Nova Pro Deluxe	28

Nova Pro Crystal Classic	64
Nova Pro Classic	76


## INDICACIONES DE PLANIFICACIÓN

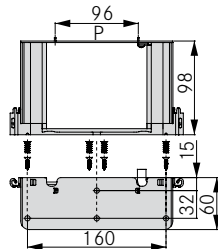
### Medidas de montaje del fondo



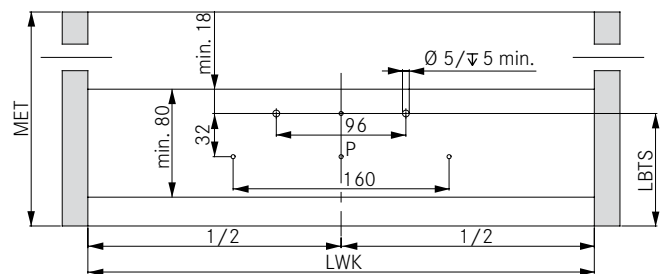
RW	MET	LBT	LBTS
Madera	NL + 20*	NL + 5*	NL(A)-NL(B)+9

\* Al utilizar tope frontal 2.2 mm MET = NL + 21, LBT = NL + 6

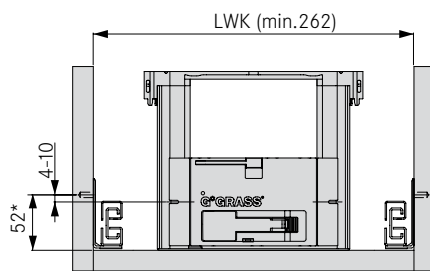
### Set de montaje



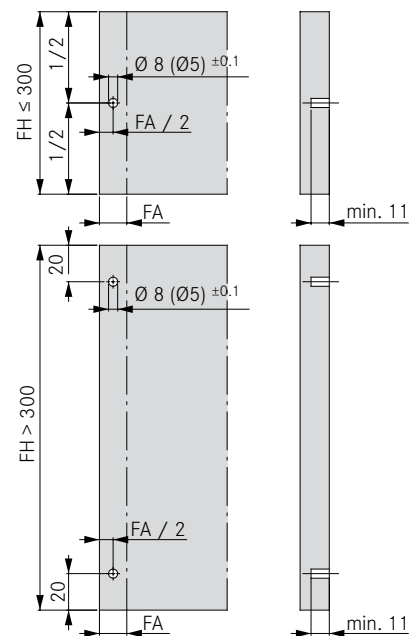
### Montaje del fregadero



### Posición de la unidad de desplazamiento



### Posición del tope frontal



\* Medida mínima: 49.5 mm

### Aviso:

Al utilizar guías Nova Pro 70 kg deben aplicarse 4 topes frontales al frente.

## LEYENDA

FA	Cubrimiento fondo
FH	Altura del frente
KF	Cableado
LBT	Profundidad de sistema de taladros

LBTS	Profundidad del sistema de taladro cajón bajo fregadero
LWK	Ancho interior del módulo
MET	Profundidad de montaje mínima

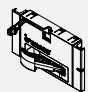
NL	Longitud nominal
P	Ayuda de posicionamiento
RW	Pared trasera

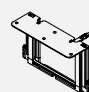


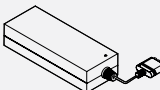
# NOVA PRO SENSOMATIC

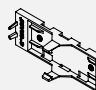
Montaje lateral del armario del fregadero


## INFORMACIÓN DE PEDIDO


<b>1</b>	<b>Unidad de desplazamiento</b>	
para Nova Pro		Artículo n° <b>F121100268</b>


<b>2</b>	<b>Set de montaje</b>	
		Artículo n° <b>F121100273</b>


<b>3</b>	<b>Fuente de alimentación</b>	
		Artículo n° <b>F121100269</b>


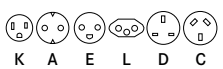
<b>4</b>	<b>Soporte para fuente de alimentación</b>	
		Artículo n° <b>F121100604</b>

<b>5</b>	<b>Tope frontal con muelle</b>	
$\emptyset$	Rendija del frente	Artículo n°
5	2.2	<b>F121100294</b>
	3	<b>F121100295</b>
8	2.2	<b>F121100297</b>
	3	<b>F121100298</b>

<b>6</b>	<b>Cable de sincronización 10 m</b>	
		Artículo n° <b>F121100287</b>

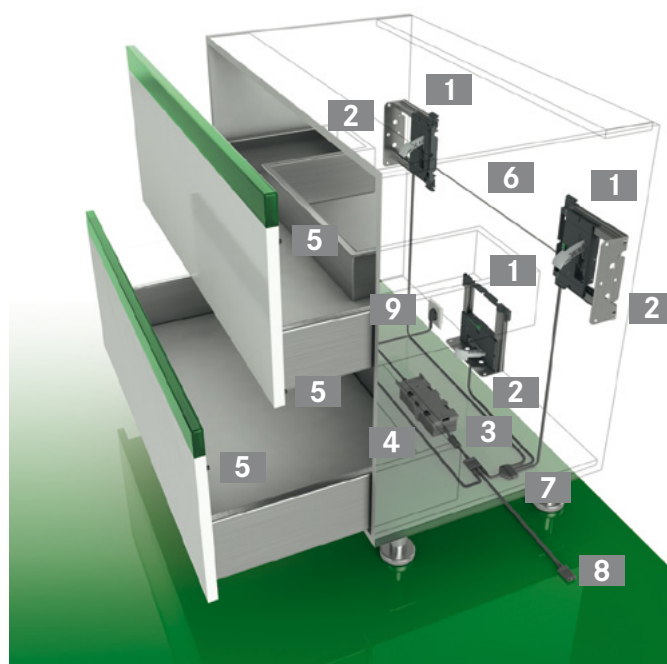
<b>7</b>	<b>Distribuidor cuádruple</b>	
		Artículo n° <b>F121100293</b>

<b>8</b>	<b>Cable de conexión con distribuidor doble</b>	
	Longitud	Artículo n°
	600	<b>F121100288</b>
	1000	<b>F121100289</b>
	2000	<b>F121100291</b>

<b>9</b>	<b>Cable de red</b>	
		
<b>Enchufe</b>	<b>Artículo n°</b>	
Cable de red K (US, CA)	<b>F120069760</b>	
Cable de red K (JP)	<b>F120072445</b>	
Cable de red A (DE, ES, FR, IT, RU, NL, SE)	<b>F120069761</b>	
Cable de red E (DK)	<b>F120069763</b>	
Cable de red L (CH)	<b>F120069765</b>	
Cable de red D (UK, AE, MY)	<b>F120069766</b>	
Cable de red C (AU, NZ)	<b>F120078669</b>	
sin enchufe	<b>F120069767</b>	

## AVISO

Utilizable a partir de NL 350



Nova Pro Crystal Deluxe	14
Nova Pro Deluxe	28

Nova Pro Crystal Classic	64
Nova Pro Classic	76


## INDICACIONES DE PLANIFICACIÓN

<p>Medidas de montaje del fondo</p>	<p>Medidas de montaje del montaje lateral</p> <table border="1" data-bbox="863 719 1474 786"> <thead> <tr> <th>RW</th> <th>MET</th> <th>LBT</th> </tr> </thead> <tbody> <tr> <td>Madera</td> <td>NL + 21</td> <td>NL + 6</td> </tr> </tbody> </table>	RW	MET	LBT	Madera	NL + 21	NL + 6
RW	MET	LBT					
Madera	NL + 21	NL + 6					
<p>Set de montaje</p>							
<p>Posición de la unidad de desplazamiento montaje del fondo</p> <p>* Medida mínima: 49.5 mm</p>	<p>Posición del tope frontal</p>						
<p>Posición de la unidad de desplazamiento montaje del fondo</p>	<p><b>Aviso:</b> Al utilizar guías Nova Pro 70 kg deben aplicarse 4 topes frontales al frente.</p>						

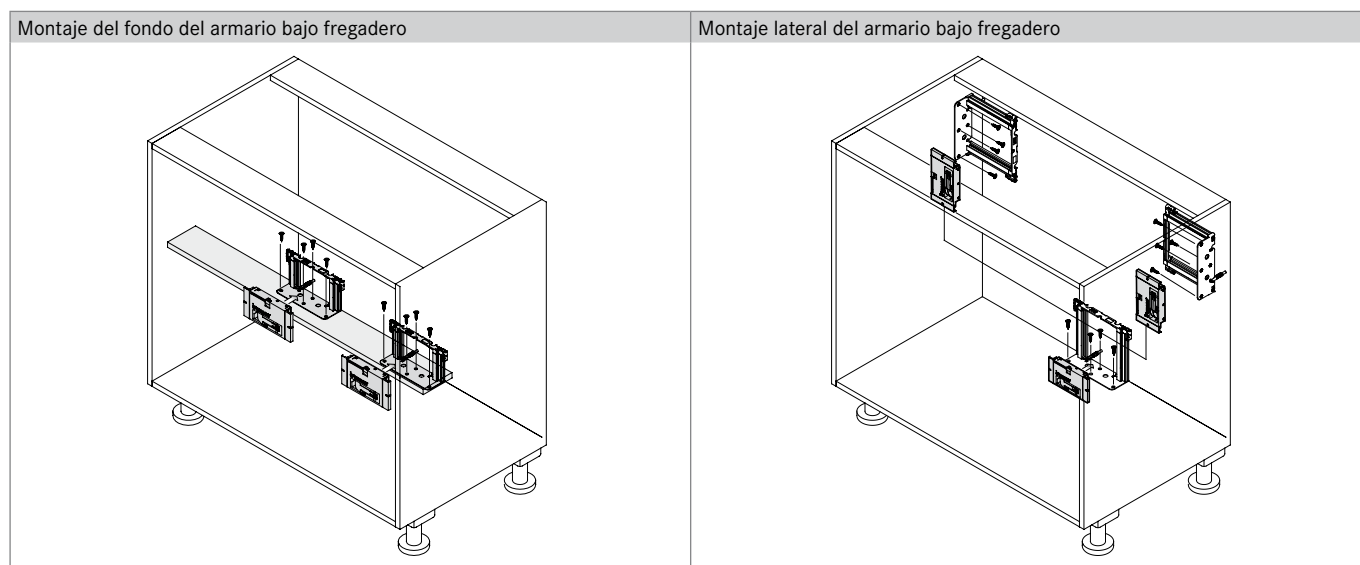
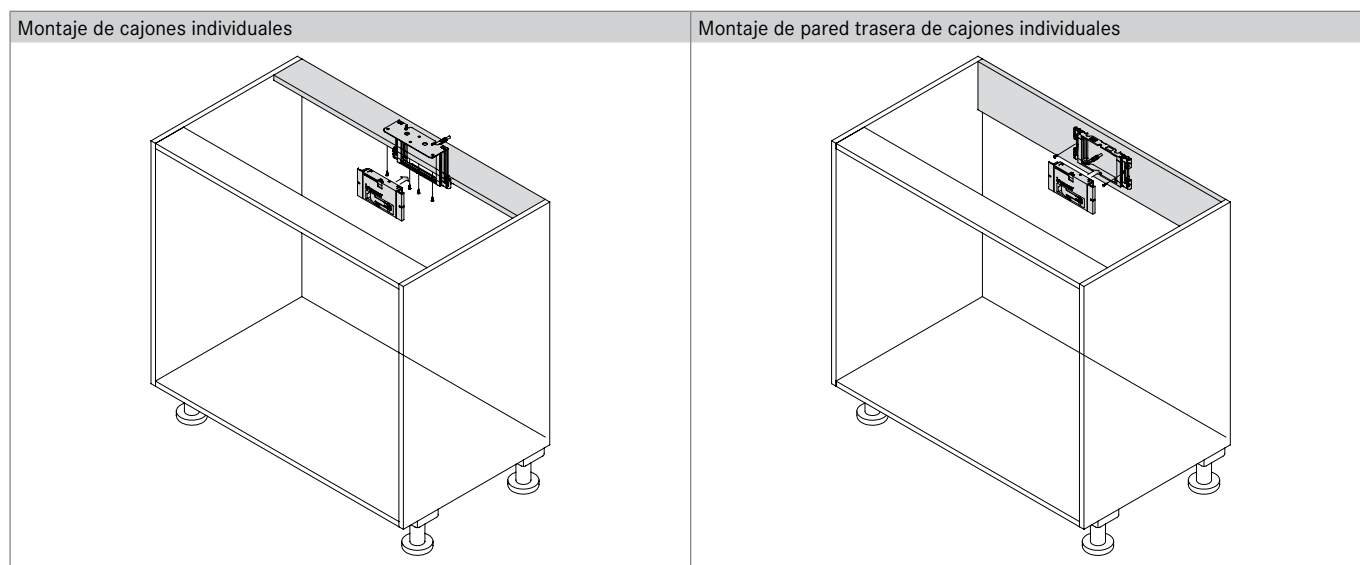
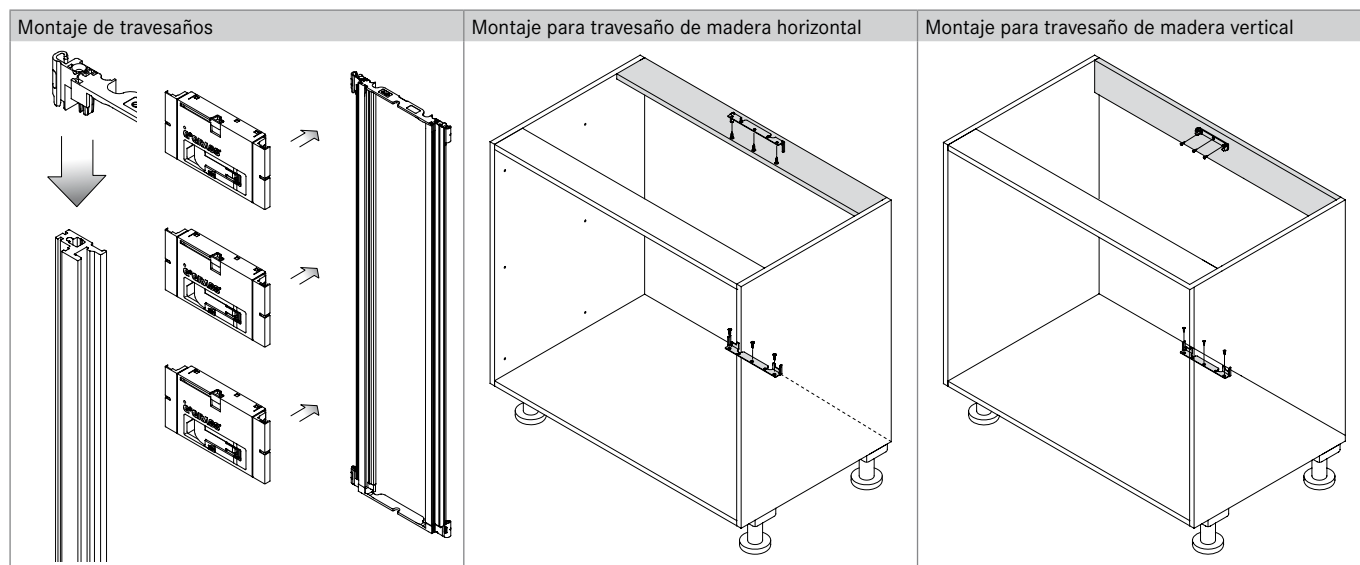
## LEYENDA

FA	Cubrimiento fondo	LBT	Profundidad de sistema de taladros	P	Ayuda de posicionamiento
FH	Altura del frente	LWK	Ancho interior del módulo	RW	Pared trasera
KF	Cableado	MET	Profundidad de montaje mínima		
LBH	Altura del sistema de taladro	NL	Longitud nominal		

# NOVA PRO SENSOMATIC

Indicaciones de montaje

## INDICACIONES DE MONTAJE



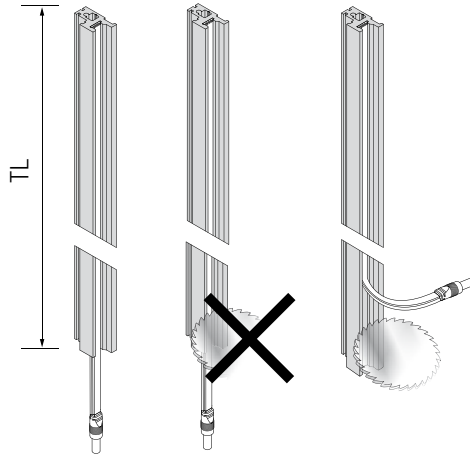
Travesaño de madera horizontal	154
Travesaño de madera vertical	156

Montaje frontal	158
Montaje de pared trasera	160

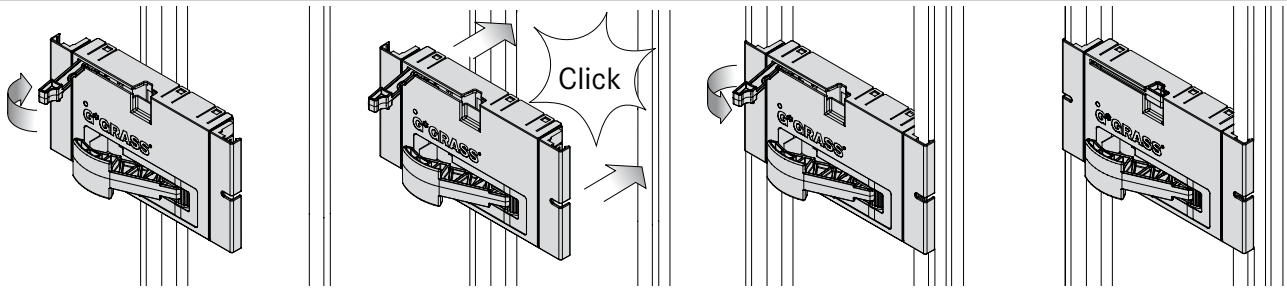
Montaje de fondo	162
Montaje lateral	164

## INDICACIONES DE MONTAJE

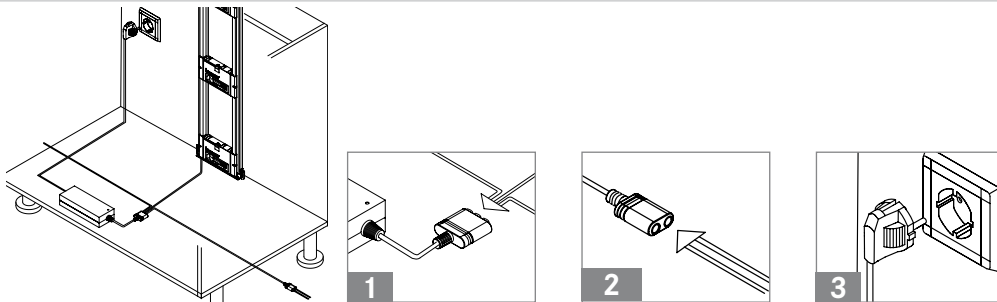
Corte a medida del travesaño (para travesaños de madera horizontales o verticales)



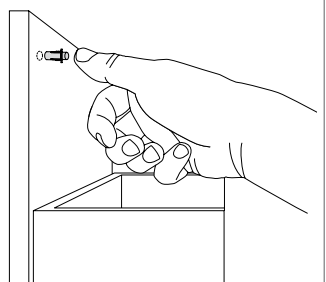
Montaje de la unidad de desplazamiento



Cableado (orden de conexiones)

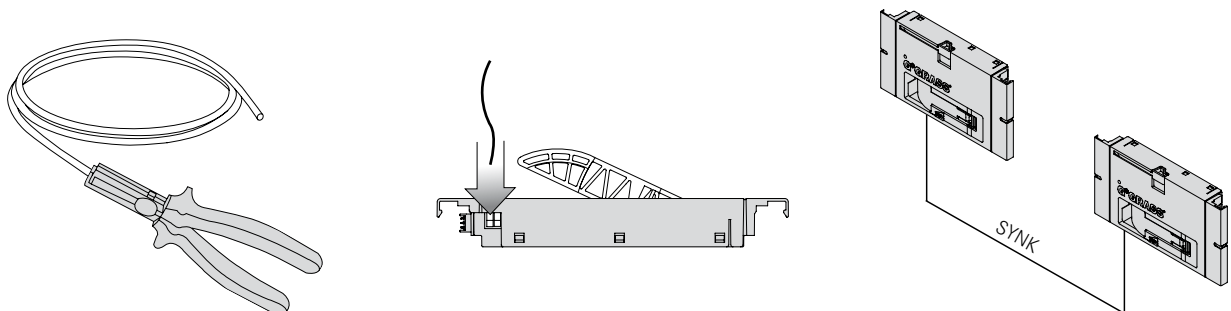


Montaje de tope frontal



¡No golpear ni encolar!

Montaje del cable de sincronización



## LEYENDA

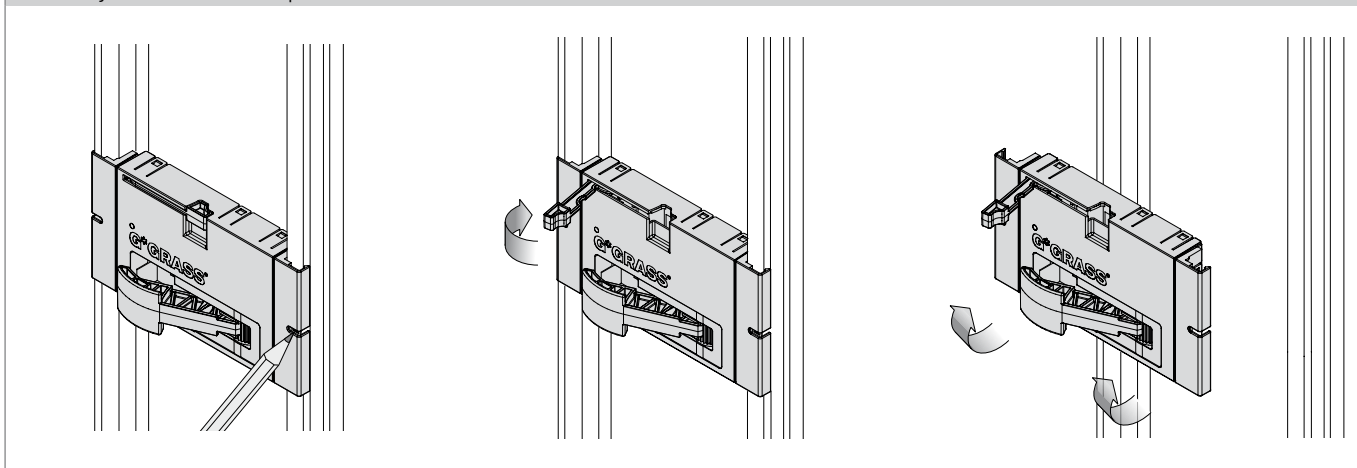
SYNK Cable de sincronización  
TL Longitud de travesaño

# NOVA PRO SENSOMATIC

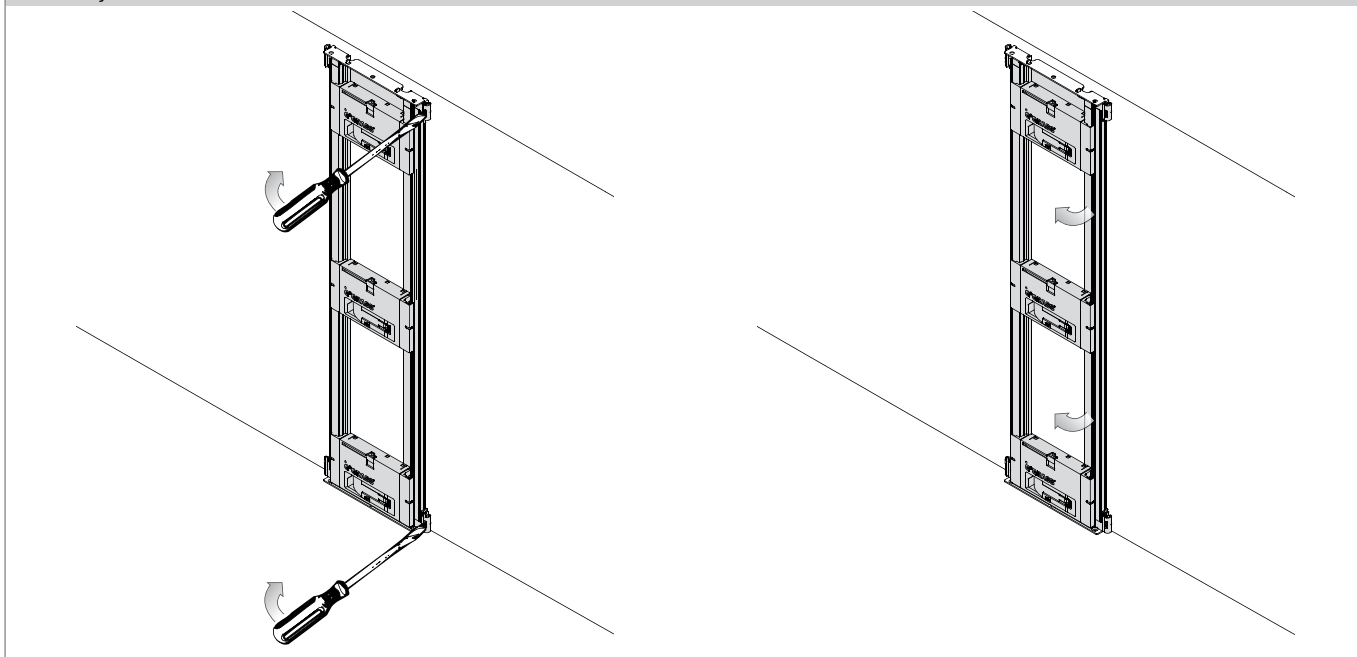
## Indicaciones de desmontaje

### DESMONTAJE

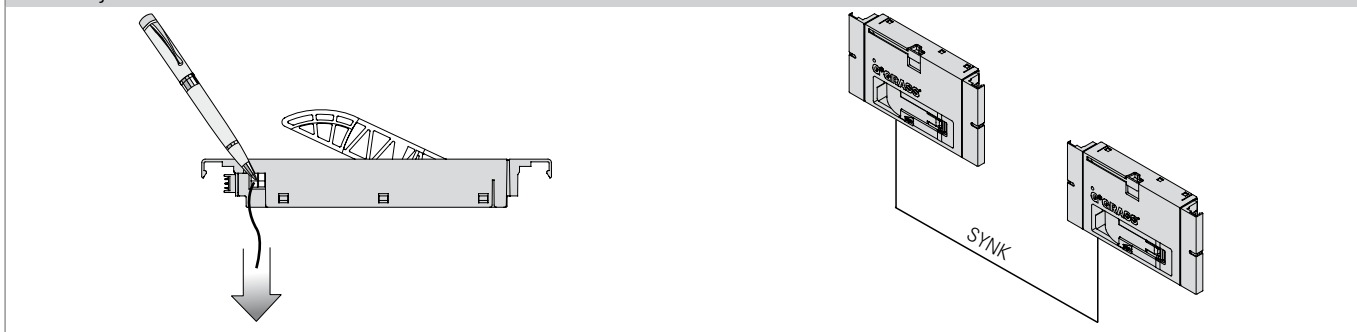
#### Desmontaje de la unidad de desplazamiento



#### Desmontaje del marco del travesaño



#### Desmontaje del cable de sincronización



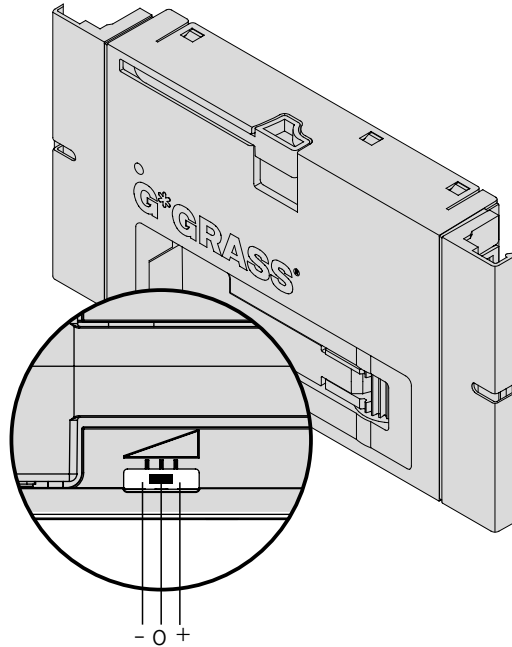
Travesaño de madera horizontal	154
Travesaño de madera vertical	156

Montaje frontal	158
Montaje de pared trasera	160

Montaje de fondo	162
Montaje lateral	164

## REGULACIÓN

Grado de expulsión variable



### ADVERTENCIAS

- El módulo debe estar en posición horizontal
- Durante el montaje o el desmontaje el sistema debe estar sin corriente sein
- Emplear tomas de corriente cambiables
- A partir de módulos de ancho a partir de 1200 mm recomendamos usar dos unidades de desplazamiento. La activación simultánea se realiza con el cable de sincronización
- **Atención:**  
En el área de la palanca de deslizamiento no pueden aplicarse tornillos a la pared trasera del cajón
- Por fuente de alimentación se pueden manejar hasta 30 unidades de desplazamiento

### DATOS TÉCNICOS

- **Área de aplicación**  
solamente en espacios secos y cerrados
- **Fuente de alimentación**  
Suministro de corriente: 100 hasta 240 V  
Frecuencia de red: 50 hasta 60 Hz  
Carga máx.: 230 W
- **Unidad de desplazamiento**  
Suministro de corriente: 24 V
- **Condiciones de funcionamiento**  
Temperatura: 0 hasta 50 °C  
Humedad del aire: 15 hasta 90 %  
libre de condensación

### LEYENDA

SYNK    Cable de sincronización

# ARTÍCULO N°ÍNDICE

Artículo n° F / Artículo n° antiguo

Artículo n° F	Artículo n° antiguo	UE	Pag.
<b>F007</b>			
F007101911201	-	1	114
F007101913201	-	1	114
F007101919201	-	1	120
F007101921201	-	1	120
F007101923201	-	1	120
F007101925201	-	1	124
F007101927201	-	1	124
F007101929201	-	1	124
F007101931201	-	1	112
F007101933201	-	1	112
F007101939201	-	1	118
F007101941201	-	1	118
F007101943201	-	1	118
F007101945201	-	1	122
F007101947201	-	1	122
F007101949201	-	1	122
F007101951201	-	1	114
F007101953201	-	1	114
F007101959201	-	1	120
F007101961201	-	1	120
F007101963201	-	1	120
F007101965201	-	1	124
F007101967201	-	1	124
F007101969201	-	1	124
F007101971201	-	1	112
F007101973201	-	1	112
F007101979201	-	1	118
F007101981201	-	1	118
F007101983201	-	1	118
F007101985201	-	1	122
F007101987201	-	1	122
F007101989201	-	1	122
F007101990201	-	1	116
F007101992201	-	1	116
F007101994201	-	1	116
F007101995201	-	1	116
F007101997201	-	1	116
F007101999201	-	1	116
F007102000201	-	1	114
F007102001201	-	1	114
F007102004201	-	1	120
F007102005201	-	1	120
F007102006201	-	1	120
F007102007201	-	1	124
F007102008201	-	1	124
F007102009201	-	1	124
F007102010201	-	1	112
F007102011201	-	1	112
F007102014201	-	1	118
F007102015201	-	1	118
F007102016201	-	1	118
F007102017201	-	1	122
F007102018201	-	1	122
F007102019201	-	1	122
F007102020201	-	1	114
F007102021201	-	1	114
F007102024201	-	1	120
F007102025201	-	1	120
F007102026201	-	1	120
F007102027201	-	1	124

Artículo n° F	Artículo n° antiguo	UE	Pag.
F007102028201	-	1	124
F007102029201	-	1	124
F007102030201	-	1	112
F007102031201	-	1	112
F007102034201	-	1	118
F007102035201	-	1	118
F007102036201	-	1	118
F007102037201	-	1	122
F007102038201	-	1	122
F007102039201	-	1	122
F007102419201	-	1	126
F007102421201	-	1	126
F007102423201	-	1	116
F007102425201	-	1	126
F007102427201	-	1	126
F007102429201	-	1	116
F007108037201	-	1	114
F007108038201	-	1	114
F007108039201	-	1	114
F007108040201	-	1	114
F007108041201	-	1	120
F007108042201	-	1	120
F007108043201	-	1	120
F007108044201	-	1	112
F007108045201	-	1	112
F007108046201	-	1	112
F007108047201	-	1	112
F007108048201	-	1	118
F007108049201	-	1	118
F007108050201	-	1	118
F007108051201	-	1	114
F007108052201	-	1	114
F007108053201	-	1	114
F007108054201	-	1	114
F007108055201	-	1	120
F007108056201	-	1	120
F007108057201	-	1	120
F007108058201	-	1	112
F007108059201	-	1	112
F007108060201	-	1	112
F007108061201	-	1	112
F007108062201	-	1	118
F007108063201	-	1	118
F007108064201	-	1	118
F007108065201	-	1	114
F007108066201	-	1	114
F007108067201	-	1	114
F007108068201	-	1	114
F007108069201	-	1	120
F007108070201	-	1	120
F007108071201	-	1	120
F007108072201	-	1	112
F007108073201	-	1	112
F007108074201	-	1	112
F007108075201	-	1	112
F007108076201	-	1	118
F007108077201	-	1	118
F007108078201	-	1	118
F007108079201	-	1	114
F007108080201	-	1	114
F007108081201	-	1	114
F007108082201	-	1	114

Artículo n° F	Artículo n° antiguo	UE	Pag.
F007108083201	-	1	120
F007108084201	-	1	120
F007108085201	-	1	120
F007108086201	-	1	112
F007108087201	-	1	112
F007108088201	-	1	112
F007108089201	-	1	112
F007108090201	-	1	118
F007108091201	-	1	118
F007108092201	-	1	118
F007108093201	-	1	114
F007108094201	-	1	114
F007108095201	-	1	114
F007108096201	-	1	114
F007108100201	-	1	112
F007108101201	-	1	112
F007108102201	-	1	112
F007108103201	-	1	112
F007108107201	-	1	114
F007108108201	-	1	114
F007108109201	-	1	114
F007108110201	-	1	114
F007108114201	-	1	112
F007108115201	-	1	112
F007108116201	-	1	112
F007108117201	-	1	112
F007108121201	-	1	114
F007108122201	-	1	114
F007108123201	-	1	114
F007108124201	-	1	114
F007108128201	-	1	112
F007108129201	-	1	112
F007108130201	-	1	112
F007108131201	-	1	112
F007108135201	-	1	114
F007108136201	-	1	114
F007108137201	-	1	114
F007108138201	-	1	114
F007108142201	-	1	112
F007108143201	-	1	112
F007108144201	-	1	112
F007108145201	-	1	112
F007108510201	-	1	114
F007108511201	-	1	114
F007108512201	-	1	112
F007108513201	-	1	112
F007108514201	-	1	114
F007108515201	-	1	114
F007108516201	-	1	112
F007108517201	-	1	112
F007108518201	-	1	114
F007108519201	-	1	114
F007108520201	-	1	112
F007108521201	-	1	112
F007108522201	-	1	114
F007108523201	-	1	114
F007108524201	-	1	112
F007108525201	-	1	112
F007108657201	-	1	116
F007108658201	-	1	116
F007108659201	-	1	116
F007108660201	-	1	116



# ARTÍCULO N° ÍNDICE

Artículo n° F / Artículo n° antiguo

Artículo n° F	Artículo n° antiguo	UE	Pag.
---------------	---------------------	----	------

## F071

F071004885247	04885-21	1000	141
F071005853261	05853-32	10000	141
F071044351147	44351-45	1000	140

## F100

F100062814607	62814-04	10	76
F100062817607	62817-04	10	76
F100062820607	62820-04	10	76
F100062823607	62823-04	10	76
F100062841607	62841-04	10	76
F100062844607	62844-04	10	76
F100062847607	62847-04	10	76
F100062850607	62850-04	10	76
F100062886607	62886-04	10	78
F100062889607	62889-04	10	66
F100062892607	62892-04	10	66
F100062895607	62895-04	10	66
F100062898607	62898-04	10	66
F100062901607	62901-04	10	66
F100062904607	62904-04	10	66
F100062907607	62907-04	10	66
F100062910607	62910-04	10	66
F100062913607	62913-04	10	78
F100062916607	62916-04	10	66
F100062919607	62919-04	10	66
F100062922607	62922-04	10	66
F100062925607	62925-04	10	66
F100062928607	62928-04	10	66
F100062931607	62931-04	10	66
F100062934607	62934-04	10	66
F100062967607	62967-04	10	94
F100062970607	62970-04	10	94
F100062973607	62973-04	10	94
F100062976607	62976-04	10	94
F100062979607	62979-04	10	94
F100065000607	65000-04	10	28
F100065003607	65003-04	10	16
F100065006607	65006-04	10	16
F100065009607	65009-04	10	16
F100065012607	65012-04	10	16
F100065015607	65015-04	10	16
F100065018607	65018-04	10	16
F100065021607	65021-04	10	16
F100065024607	65024-04	10	16
F100065027607	65027-04	10	28
F100065030607	65030-04	10	16
F100065033607	65033-04	10	16
F100065036607	65036-04	10	16
F100065039607	65039-04	10	16
F100065042607	65042-04	10	16
F100065045607	65045-04	10	16
F100065048607	65048-04	10	16
F100065120607	65120-04	10	94
F100065123607	65123-04	10	94
F100065126607	65126-04	10	94
F100065129607	65129-04	10	94
F100065132607	65132-04	10	94
F100065156607	65156-04	10	44
F100065159607	65159-04	10	44
F100065162607	65162-04	10	44

Artículo n° F	Artículo n° antiguo	UE	Pag.
---------------	---------------------	----	------

F100065165607	65165-04	10	44
F100065168607	65168-04	10	44
F100068855607	68855-04	10	14
F100068858607	68858-04	10	14
F100068861607	68861-04	10	14
F100068864607	68864-04	10	14
F100068867607	68867-04	10	14
F100068870607	68870-04	10	14
F100070981607	70981-04	10	14
F100070984607	70984-04	10	14
F100071850607	71850-04	10	14
F100071853607	71853-04	10	14
F100076410607	76410-04	10	64
F100076413607	76413-04	10	64
F100076416607	76416-04	10	64
F100076419607	76419-04	10	64
F100076422607	76422-04	10	64
F100076425607	76425-04	10	64
F100076428607	76428-04	10	64
F100076431607	76431-04	10	64
F100076434607	76434-04	10	64
F100076437607	76437-04	10	64
F100076440607	76440-04	10	64
F100076443607	76443-04	10	64
F100076446607	76446-04	10	64
F100076449607	76449-04	10	64
F100076452607	76452-04	10	64
F100076455607	76455-04	10	64
F100076500607	76500-04	10	16
F100076503607	76503-04	10	44
F100076506607	76506-04	10	44
F100076509607	76509-04	10	44
F100076512607	76512-04	10	44
F100076515607	76515-04	10	44
F100076518607	76518-04	10	14
F100076521607	76521-04	10	14
F100076524607	76524-04	10	14
F100076527607	76527-04	10	14
F100076530607	76530-04	10	14
F100076533607	76533-04	10	14
F100077082607	77082-04	10	66
F100077433607	77433-04	10	44
F100077434607	77434-04	10	44
F100077437607	77437-04	10	44
F100077438607	77438-04	10	44
F100077439607	77439-04	10	94
F100077440607	77440-04	10	94

## F101

F101063663607	63663-04	10	28
F101063664607	63664-04	10	14
F101063665607	63665-04	10	14
F101063666607	63666-04	10	14
F101063667607	63667-04	10	14
F101063668607	63668-04	10	14
F101063669607	63669-04	10	14
F101063670607	63670-04	10	14
F101063711607	63711-04	10	14
F101063714607	63714-04	10	14
F101063717607	63717-04	10	14
F101063720607	63720-04	10	14
F101063723607	63723-04	10	14

Artículo n° F	Artículo n° antiguo	UE	Pag.
---------------	---------------------	----	------

F101068290507	68290-04	10	56
F101068291507	68291-04	10	56
F101068292507	68292-04	10	56
F101068293507	68293-04	10	56
F101068294507	68294-04	10	56
F101068295507	68295-04	10	56
F101068296507	68296-04	10	56
F101068301507	68301-04	10	56
F101068302507	68302-04	10	56
F101068303507	68303-04	10	56
F101068304507	68304-04	10	56

## F102

F102021153123	21153-42	100	28
F102021854123	21854-42	100	28
F102021855123	21855-42	100	28
F102021856247	21856-21	1000	64
F102023015547	23015-54	1000	64
F102023017211	23017-05	20	92
F102027330147	27330-45	1000	14
F102027600211	27600-05	20	50
F102027601211	27601-05	20	50
F102027603211	27603-05	20	50
F102027604211	27604-05	20	50
F102027605211	27605-05	20	50
F102027606211	27606-05	20	50
F102027607211	27607-05	20	50
F102027608223	27608-09	100	50
F102027609223	27609-09	100	50
F102027610223	27610-09	100	50
F102027611223	27611-09	100	50
F102027612223	27612-09	100	50
F102027613223	27613-05	100	50
F102027614223	27614-05	100	50
F102027615223	27615-05	100	50
F102027618211	27618-05	20	50
F102027739217	27739-08	50	140
F102029907507	29907-60	10	76
F102038094507	38094-60	10	78
F102038330123	38330-42	100	76
F102038331123	38331-42	100	76
F102039287111	39287-39	20	137
F102045032223	45032-09	100	50
F102045851507	45851-04	10	84
F102045852507	45852-04	10	84
F102045853507	45853-04	10	84
F102045854507	45854-04	10	84
F102045855507	45855-04	10	84
F102045856507	45856-04	10	84
F102045857507	45857-04	10	84
F102045858507	45858-04	10	84
F102045859507	45859-04	10	84
F102045860507	45860-04	10	84
F102045861507	45861-04	10	84
F102045862507	45862-04	10	84
F102045863507	45863-04	10	84
F102045864507	45864-04	10	84
F102045962507	45962-04	10	34
F102045963507	45963-04	10	34
F102045964507	45964-04	10	34
F102045965507	45965-04	10	34
F102045966507	45966-04	10	34

# ARTÍCULO N°ÍNDICE

Artículo n° F / Artículo n° antiguo

Artículo n° F	Artículo n° antiguo	UE	Pag.
F102045967507	45967-04	10	34
F102045968507	45968-04	10	34
F102045969507	45969-04	10	34
F102045970507	45970-04	10	34
F102045971507	45971-04	10	34
F102045972507	45972-04	10	34
F102045973507	45973-04	10	34
F102045974507	45974-04	10	34
F102045975507	45975-04	10	34
F102045988507	45988-04	10	50
F102045990507	45990-04	10	50
F102045991507	45991-04	10	50
F102045997507	45997-04	10	50
F102045999507	45999-04	10	50
F102046016507	46016-04	10	50
F102048030507	48030-04	10	90
F102048031507	48031-04	10	90
F102048032507	48032-04	10	90
F102048033507	48033-04	10	90
F102048034507	48034-04	10	90
F102048035507	48035-04	10	90
F102048036507	48036-04	10	90
F102048037507	48037-04	10	90
F102048537507	48537-04	10	34
F102050864507	50864-04	10	138
F102050865507	50865-04	10	138
F102050866507	50866-04	10	138
F102050867507	50867-04	10	138
F102050868507	50868-04	10	138
F102051082204	51082-03	5	38
F102051085204	51085-03	5	38
F102051087204	51087-03	5	38
F102051094204	51094-03	5	38
F102051097204	51097-03	5	38
F102051099204	51099-03	5	38
F102051106204	51106-03	5	38
F102051109204	51109-03	5	38
F102051111204	51111-03	5	38
F102051118204	51118-03	5	38
F102051121204	51121-03	5	38
F102051123204	51123-03	5	38
F102051135204	51135-03	5	32
F102051147204	51147-03	5	32
F102051650211	51650-05	20	50
F102059042507	59042-04	10	90
F102059613507	59613-04	10	90
F102061675507	61675-60	10	28
F102062582240	62582-17	500	14
F102062616211	62616-05	20	140
F102062651240	62651-17	500	14
F102065339123	65339-42	100	50
F102066385207	66385-04	10	138
F102066386207	66386-04	10	138
F102066387207	66387-04	10	138
F102066388207	66388-04	10	138
F102066389207	66389-04	10	138
F102066500204	66500-03	5	32
F102066501204	66501-03	5	88
F102066502204	66502-03	5	38
F102066515201	66515-01	1	132
F102066517201	66517-01	1	132
F102066519201	66519-01	1	132

Artículo n° F	Artículo n° antiguo	UE	Pag.
F102066918507	66918-04	10	84
F102068000207	68000-04	10	34
F102068250507	68250-04	10	56
F102068253507	68253-04	10	56
F102068255507	68255-04	10	56
F102068257507	68257-04	10	56
F102068262507	68262-04	10	56
F102068264507	68264-04	10	56
F102068266507	68266-04	10	56
F102068268507	68268-04	10	56
F102068270507	68270-04	10	56
F102068272507	68272-04	10	56
F102068273111	68273-39	20	56
F102068288223	68288-09	100	14
F102068877223	68877-09	100	14
F102069884204	69884-03	5	137
F102070497207	70497-04	10	136
F102070498211	70498-05	20	136
F102070935111	70935-39	20	26
F102071066507	71066-04	10	14
F102071821211	-	20	136
F102071822207	-	10	136
F102071824123	-	100	50
F102071988204	71988-03	5	18
F102071989204	71989-03	5	24
F102072321207	72321-04	10	18
F102072414507	72414-04	10	14
F102072415507	72415-04	10	14
F102072416507	72416-04	10	14
F102072417507	72417-04	10	14
F102072418507	72418-04	10	14
F102072419507	72419-04	10	14
F102076536223	76536-09	100	14
F102076537111	76537-39	20	26
F102076538507	76538-04	10	14
F102076539223	76539-09	100	14
F102076543207	76543-04	10	18
F102076544204	76544-03	5	18
F102076545204	76545-03	5	24
F102076546147	76546-45	1000	14
F102076547507	76547-60	10	28
F102076659507	76659-04	10	90
F102076660507	76660-04	10	90
F102076663207	76663-04	10	24
F102076684207	76684-04	10	24
F102076704204	76704-03	5	22
F102076705204	76705-03	5	22
F102076746507	76746-60	10	78
F102077073204	77073-03	5	32
F102077076204	77076-03	5	88
F102077079204	77079-03	5	38
F102077085223	77085-09	100	64
F102077086223	77086-09	100	64
F102077087223	77087-09	100	64
F102077088223	77088-09	100	64
F102077089507	77089-04	10	64
F102077090507	77090-04	10	64
F102077441223	77441-09	100	34
F102077443507	77443-04	10	84
F102077668204	77668-03	5	68
F102077669204	77669-03	5	68
F102077670204	77670-03	5	72

Artículo n° F	Artículo n° antiguo	UE	Pag.
F102077671204	77671-03	5	72
F102077908507	77908-04	10	14
F102077909507	77909-04	10	14
F102078789507	78789-04	10	40
F102078790507	78790-04	10	40
F102078791507	78791-04	10	40
F102078792507	78792-04	10	40
F102078793507	78793-04	10	40
F102078794507	78794-04	10	40
F102078795507	78795-04	10	40
F102078796507	78796-04	10	40
F102078797507	78797-04	10	40
F102078798507	78798-04	10	40
F102078799507	78799-04	10	40
F102078800507	78800-04	10	40
F102078838507	78838-04	10	100
F102078839507	78839-04	10	100
F102100261207	-	10	134
F102100262211	-	20	134
F102100263211	-	20	134
F102100670211	-	20	134
F102100671211	-	20	134
F102100673507	-	10	34
F102100674507	-	10	84
F102100675507	-	10	84
F102101012207	-	10	134
F102101366211	-	20	16
F102101367211	-	20	16
F102101369211	-	20	16
F102101370211	-	20	16
F102101374207	-	10	20
F102101375207	-	10	20
F102101377207	-	10	20
F102101378207	-	10	20
F102101382218	-	60	16
F102101383218	-	60	16
F102101449214	-	30	20
F102101450214	-	30	20
F102101584223	-	100	16
F102101585223	-	100	20
F102101586223	-	100	36
F102101587223	-	100	86
F102117088201	-	1	92
F102117090201	-	1	92
F102117092201	-	1	92
F102117094201	-	1	92
F102117096201	-	1	92
F102117098201	-	1	92
F102117100201	-	1	92
F102117102201	-	1	92
F102117104201	-	1	92
F102117106201	-	1	92
F102117108201	-	1	92
F102117110201	-	1	92
F102117112201	-	1	92
F102117117201	-	1	92
F102117142201	-	1	92
F102117146201	-	1	92
F102117148201	-	1	92
F102117150201	-	1	92
F102117275201	-	1	42
F102117277201	-	1	42

# ARTÍCULO N° ÍNDICE

Artículo n° F / Artículo n° antiguo

Artículo n° F	Artículo n° antiguo	UE	Pag.
F102117279201	-	1	42
F102117281201	-	1	42
F102117283201	-	1	42
F102117297201	-	1	42
F102117299201	-	1	42
F102117301201	-	1	42
F102117303201	-	1	42
F102117305201	-	1	42
F102117307201	-	1	42
F102117309201	-	1	42
F102117311201	-	1	42
F102117313201	-	1	42
F102117315201	-	1	42
F102117317201	-	1	42
F102117319201	-	1	42
F102117321201	-	1	42
F102117716111	-	20	76
F102117719111	-	20	28
F102117720111	-	20	28
F102117723111	-	20	14

## F120

Artículo n° F	Artículo n° antiguo	UE	Pag.
F120069760207	69760-04	10	154
F120069761207	69761-04	10	154
F120069763207	69763-04	10	154
F120069765207	69765-04	10	154
F120069766207	69766-04	10	154
F120069767207	69767-04	10	154
F120072445207	72445-04	10	154
F120078669207	78669-04	10	154

## F121

Artículo n° F	Artículo n° antiguo	UE	Pag.
F121100268607	-	10	154
F121100269607	-	10	154
F121100270211	-	20	154
F121100273207	-	10	158
F121100275207	-	10	156
F121100282211	-	20	154
F121100283207	-	10	160
F121100284507	-	10	154
F121100285507	-	10	154
F121100286507	-	10	154
F121100287207	-	10	164
F121100288207	-	10	154
F121100289207	-	10	154
F121100291207	-	10	154
F121100293207	-	10	162
F121100294223	-	100	154
F121100295223	-	100	154
F121100297223	-	100	154
F121100298223	-	100	154
F121100604507	-	10	154
F121100610507	-	10	154
F121100983201	-	1	152

## F145

Artículo n° F	Artículo n° antiguo	UE	Pag.
F145010742261	-	10000	141
F145038513111	38513-39	20	100
F145038521211	38521-39	20	100
F145050869123	50869-42	100	138
F145068399123	68399-42	100	56
F145083544147	83544-45	1000	141

Artículo n° F	Artículo n° antiguo	UE	Pag.
F145083545147	83545-45	1000	141
F145083546147	83546-45	1000	141
F145087107117	87107-41	50	141
F145087108123	87108-42	100	141
F145087110123	-	100	141
F145087111147	-	1000	141
F145088185123	-	100	141
F145089301561	89301-58	10000	141
F145089355123	-	100	141
F145096770111	96770-39	20	100
F145097478111	97478-39	20	100
F145097480111	97480-39	20	100
F145117993223	-	100	141

## F146

Artículo n° F	Artículo n° antiguo	UE	Pag.
F146035692299	35692	1	147
F146037086299	37086	1	147
F146083259201	6925	1	145
F146083271101	94030	1	146
F146090561299	90561	1	147
F146091555501	91555	1	146
F146092050299	92050	1	146
F146092594501	92594	1	144
F146092595299	92595	1	147
F146093526299	93526	1	146
F146094035501	94035	1	146
F146094036299	94036	1	146
F146094721299	94721	1	144
F146094730501	94730	1	144
F146094755299	94755	1	145
F146094757299	94757	1	145
F146094770299	94770	1	145
F146095456299	95456	1	146
F146095530501	95530	1	147
F146100591101	-	1	146
F146101346507	-	40	144
F146102908201	-	1	145
F146102933201	-	1	142
F146109850299	-	1	145

## F148

Artículo n° F	Artículo n° antiguo	UE	Pag.
F148026744107	26744-38	10	140

## LEYENDA

Código de UE	Cantidad (piezas, pares, sets)
101	1
107	10
111	20
117	50
123	100
147	1000
201	1
204	5
207	10
211	20
214	30
218	60
217	50
223	100
240	500
247	1000
261	10000
299	1
501	1
507	10
547	1000
561	10000
607	10
607	10

# ARTÍCULO N°ÍNDICE

Artículo n° antiguo / Artículo n° F

Artículo n° antiguo	Artículo n° F	UE	Pag.
---------------------	---------------	----	------

## 04

04885-21	F071004885247	1000	141
----------	---------------	------	-----

## 05

05853-32	F071005853261	10000	141
----------	---------------	-------	-----

## 21

21153-42	F102021153123	100	28
21854-42	F102021854123	100	28
21855-42	F102021855123	100	28
21856-21	F102021856247	1000	64

## 23

23015-54	F102023015547	1000	64
23017-05	F102023017211	20	92

## 26

26744-38	F148026744107	10	140
----------	---------------	----	-----

## 27

27330-45	F102027330147	1000	14
27600-05	F102027600211	20	50
27601-05	F102027601211	20	50
27603-05	F102027603211	20	50
27604-05	F102027604211	20	50
27605-05	F102027605211	20	50
27606-05	F102027606211	20	50
27607-05	F102027607211	20	50
27608-09	F102027608223	100	50
27609-09	F102027609223	100	50
27610-09	F102027610223	100	50
27611-09	F102027611223	100	50
27612-09	F102027612223	100	50
27613-05	F102027613223	100	50
27614-05	F102027614223	100	50
27615-05	F102027615223	100	50
27618-05	F102027618211	20	50
27739-08	F102027739217	50	140

## 29

29907-60	F102029907507	10	76
----------	---------------	----	----

## 35

35692	F146035692299	1	147
-------	---------------	---	-----

## 37

37086	F146037086299	1	147
-------	---------------	---	-----

## 38

38094-60	F102038094507	10	78
38330-42	F102038330123	100	76
38331-42	F102038331123	100	76
38513-39	F145038513111	20	100
38521-39	F145038521211	20	100

## 39

39287-39	F102039287111	20	137
----------	---------------	----	-----

## 44

44351-45	F071044351147	1000	140
----------	---------------	------	-----

Artículo n° antiguo	Artículo n° F	UE	Pag.
---------------------	---------------	----	------

## 45

45032-09	F102045032223	100	50
45851-04	F102045851507	10	84
45852-04	F102045852507	10	84
45853-04	F102045853507	10	84
45854-04	F102045854507	10	84
45855-04	F102045855507	10	84
45856-04	F102045856507	10	84
45857-04	F102045857507	10	84
45858-04	F102045858507	10	84
45859-04	F102045859507	10	84
45860-04	F102045860507	10	84
45861-04	F102045861507	10	84
45862-04	F102045862507	10	84
45863-04	F102045863507	10	84
45864-04	F102045864507	10	84
45962-04	F102045962507	10	34
45963-04	F102045963507	10	34
45964-04	F102045964507	10	34
45965-04	F102045965507	10	34
45966-04	F102045966507	10	34
45967-04	F102045967507	10	34
45968-04	F102045968507	10	34
45969-04	F102045969507	10	34
45970-04	F102045970507	10	34
45971-04	F102045971507	10	34
45972-04	F102045972507	10	34
45973-04	F102045973507	10	34
45974-04	F102045974507	10	34
45975-04	F102045975507	10	34
45988-04	F102045988507	10	50
45990-04	F102045990507	10	50
45991-04	F102045991507	10	50
45997-04	F102045997507	10	50
45999-04	F102045999507	10	50

## 46

46016-04	F102046016507	10	50
----------	---------------	----	----

## 48

48030-04	F102048030507	10	90
48031-04	F102048031507	10	90
48032-04	F102048032507	10	90
48033-04	F102048033507	10	90
48034-04	F102048034507	10	90
48035-04	F102048035507	10	90
48036-04	F102048036507	10	90
48037-04	F102048037507	10	90
48537-04	F102048537507	10	34

## 50

50864-04	F102050864507	10	138
50865-04	F102050865507	10	138
50866-04	F102050866507	10	138
50867-04	F102050867507	10	138
50868-04	F102050868507	10	138
50869-42	F145050869123	100	138

## 51

51082-03	F102051082204	5	38
51085-03	F102051085204	5	38

Artículo n° antiguo	Artículo n° F	UE	Pag.
---------------------	---------------	----	------

51087-03	F102051087204	5	38
51094-03	F102051094204	5	38
51097-03	F102051097204	5	38
51099-03	F102051099204	5	38
51106-03	F102051106204	5	38
51109-03	F102051109204	5	38
51111-03	F102051111204	5	38
51118-03	F102051118204	5	38
51121-03	F102051121204	5	38
51123-03	F102051123204	5	38
51135-03	F102051135204	5	32
51147-03	F102051147204	5	32
51650-05	F102051650211	20	50

## 59

59042-04	F102059042507	10	90
59613-04	F102059613507	10	90

## 61

61675-60	F102061675507	10	28
----------	---------------	----	----

## 62

62582-17	F102062582240	500	14
62616-05	F102062616211	20	140
62651-17	F102062651240	500	14
62814-04	F100062814607	10	76
62817-04	F100062817607	10	76
62820-04	F100062820607	10	76
62823-04	F100062823607	10	76
62841-04	F100062841607	10	76
62844-04	F100062844607	10	76
62847-04	F100062847607	10	76
62850-04	F100062850607	10	76
62886-04	F100062886607	10	78
62889-04	F100062889607	10	66
62892-04	F100062892607	10	66
62895-04	F100062895607	10	66
62898-04	F100062898607	10	66
62901-04	F100062901607	10	66
62904-04	F100062904607	10	66
62907-04	F100062907607	10	66
62910-04	F100062910607	10	66
62913-04	F100062913607	10	78
62916-04	F100062916607	10	66
62919-04	F100062919607	10	66
62922-04	F100062922607	10	66
62925-04	F100062925607	10	66
62928-04	F100062928607	10	66
62931-04	F100062931607	10	66
62934-04	F100062934607	10	66
62967-04	F100062967607	10	94
62970-04	F100062970607	10	94
62973-04	F100062973607	10	94
62976-04	F100062976607	10	94
62979-04	F100062979607	10	94

## 63

63663-04	F101063663607	10	28
63664-04	F101063664607	10	14
63665-04	F101063665607	10	14
63666-04	F101063666607	10	14
63667-04	F101063667607	10	14



# ARTÍCULO N° ÍNDICE

Artículo n° antiguo / Artículo n° F

Artículo n° antiguo	Artículo n° F	UE	Pag.
63668-04	<b>F101063668607</b>	10	14
63669-04	<b>F101063669607</b>	10	14
63670-04	<b>F101063670607</b>	10	14
63711-04	<b>F101063711607</b>	10	14
63714-04	<b>F101063714607</b>	10	14
63717-04	<b>F101063717607</b>	10	14
63720-04	<b>F101063720607</b>	10	14
63723-04	<b>F101063723607</b>	10	14

## 65

65000-04	<b>F100065000607</b>	10	28
65003-04	<b>F100065003607</b>	10	16
65006-04	<b>F100065006607</b>	10	16
65009-04	<b>F100065009607</b>	10	16
65012-04	<b>F100065012607</b>	10	16
65015-04	<b>F100065015607</b>	10	16
65018-04	<b>F100065018607</b>	10	16
65021-04	<b>F100065021607</b>	10	16
65024-04	<b>F100065024607</b>	10	16
65027-04	<b>F100065027607</b>	10	28
65030-04	<b>F100065030607</b>	10	16
65033-04	<b>F100065033607</b>	10	16
65036-04	<b>F100065036607</b>	10	16
65039-04	<b>F100065039607</b>	10	16
65042-04	<b>F100065042607</b>	10	16
65045-04	<b>F100065045607</b>	10	16
65048-04	<b>F100065048607</b>	10	16
65120-04	<b>F100065120607</b>	10	94
65123-04	<b>F100065123607</b>	10	94
65126-04	<b>F100065126607</b>	10	94
65129-04	<b>F100065129607</b>	10	94
65132-04	<b>F100065132607</b>	10	94
65156-04	<b>F100065156607</b>	10	44
65159-04	<b>F100065159607</b>	10	44
65162-04	<b>F100065162607</b>	10	44
65165-04	<b>F100065165607</b>	10	44
65168-04	<b>F100065168607</b>	10	44
65339-42	<b>F102065339123</b>	100	50

## 66

66385-04	<b>F102066385207</b>	10	138
66386-04	<b>F102066386207</b>	10	138
66387-04	<b>F102066387207</b>	10	138
66388-04	<b>F102066388207</b>	10	138
66389-04	<b>F102066389207</b>	10	138
66500-03	<b>F102066500204</b>	5	32
66501-03	<b>F102066501204</b>	5	88
66502-03	<b>F102066502204</b>	5	38
66515-01	<b>F102066515201</b>	1	132
66517-01	<b>F102066517201</b>	1	132
66519-01	<b>F102066519201</b>	1	132
66918-04	<b>F102066918507</b>	10	84

## 68

68000-04	<b>F102068000207</b>	10	34
68250-04	<b>F102068250507</b>	10	56
68253-04	<b>F102068253507</b>	10	56
68255-04	<b>F102068255507</b>	10	56
68257-04	<b>F102068257507</b>	10	56
68262-04	<b>F102068262507</b>	10	56
68264-04	<b>F102068264507</b>	10	56
68266-04	<b>F102068266507</b>	10	56

Artículo n° antiguo	Artículo n° F	UE	Pag.
68268-04	<b>F102068268507</b>	10	56
68270-04	<b>F102068270507</b>	10	56
68272-04	<b>F102068272507</b>	10	56
68273-39	<b>F102068273111</b>	20	56
68288-09	<b>F102068288223</b>	100	14
68290-04	<b>F101068290507</b>	10	56
68291-04	<b>F101068291507</b>	10	56
68292-04	<b>F101068292507</b>	10	56
68293-04	<b>F101068293507</b>	10	56
68294-04	<b>F101068294507</b>	10	56
68295-04	<b>F101068295507</b>	10	56
68296-04	<b>F101068296507</b>	10	56
68301-04	<b>F101068301507</b>	10	56
68302-04	<b>F101068302507</b>	10	56
68303-04	<b>F101068303507</b>	10	56
68304-04	<b>F101068304507</b>	10	56
68399-42	<b>F145068399123</b>	100	56
68855-04	<b>F100068855607</b>	10	14
68858-04	<b>F100068858607</b>	10	14
68861-04	<b>F100068861607</b>	10	14
68864-04	<b>F100068864607</b>	10	14
68867-04	<b>F100068867607</b>	10	14
68870-04	<b>F100068870607</b>	10	14
68877-09	<b>F102068877223</b>	100	14

## 69

6925	<b>F146083259201</b>	1	145
69760-04	<b>F120069760207</b>	10	154
69761-04	<b>F120069761207</b>	10	154
69763-04	<b>F120069763207</b>	10	154
69765-04	<b>F120069765207</b>	10	154
69766-04	<b>F120069766207</b>	10	154
69767-04	<b>F120069767207</b>	10	154
69884-03	<b>F102069884204</b>	5	137

## 70

70497-04	<b>F102070497207</b>	10	136
70498-05	<b>F102070498211</b>	20	136
70935-39	<b>F102070935111</b>	20	26
70981-04	<b>F100070981607</b>	10	14
70984-04	<b>F100070984607</b>	10	14

## 71

71066-04	<b>F102071066507</b>	10	14
71850-04	<b>F100071850607</b>	10	14
71853-04	<b>F100071853607</b>	10	14
71988-03	<b>F102071988204</b>	5	18
71989-03	<b>F102071989204</b>	5	24

## 72

72321-04	<b>F102072321207</b>	10	18
72414-04	<b>F102072414507</b>	10	14
72415-04	<b>F102072415507</b>	10	14
72416-04	<b>F102072416507</b>	10	14
72417-04	<b>F102072417507</b>	10	14
72418-04	<b>F102072418507</b>	10	14
72419-04	<b>F102072419507</b>	10	14
72445-04	<b>F120072445207</b>	10	154

## 76

76410-04	<b>F100076410607</b>	10	64
76413-04	<b>F100076413607</b>	10	64

Artículo n° antiguo	Artículo n° F	UE	Pag.
76416-04	<b>F100076416607</b>	10	64
76419-04	<b>F100076419607</b>	10	64
76422-04	<b>F100076422607</b>	10	64
76425-04	<b>F100076425607</b>	10	64
76428-04	<b>F100076428607</b>	10	64
76431-04	<b>F100076431607</b>	10	64
76434-04	<b>F100076434607</b>	10	64
76437-04	<b>F100076437607</b>	10	64
76440-04	<b>F100076440607</b>	10	64
76443-04	<b>F100076443607</b>	10	64
76446-04	<b>F100076446607</b>	10	64
76449-04	<b>F100076449607</b>	10	64
76452-04	<b>F100076452607</b>	10	64
76455-04	<b>F100076455607</b>	10	64
76500-04	<b>F100076500607</b>	10	16
76503-04	<b>F100076503607</b>	10	44
76506-04	<b>F100076506607</b>	10	44
76509-04	<b>F100076509607</b>	10	44
76512-04	<b>F100076512607</b>	10	44
76515-04	<b>F100076515607</b>	10	44
76518-04	<b>F100076518607</b>	10	14
76521-04	<b>F100076521607</b>	10	14
76524-04	<b>F100076524607</b>	10	14
76527-04	<b>F100076527607</b>	10	14
76530-04	<b>F100076530607</b>	10	14
76533-04	<b>F100076533607</b>	10	14
76533-04	<b>F100077433607</b>	10	44
76536-09	<b>F102076536223</b>	100	14
76537-39	<b>F102076537111</b>	20	26
76538-04	<b>F102076538607</b>	10	14
76539-09	<b>F102076539223</b>	100	14
76543-04	<b>F102076543207</b>	10	18
76544-03	<b>F102076544204</b>	5	18
76545-03	<b>F102076545204</b>	5	24
76546-45	<b>F102076546147</b>	1000	14
76547-60	<b>F102076547507</b>	10	28
76659-04	<b>F102076659507</b>	10	90
76660-04	<b>F102076660507</b>	10	90
76663-04	<b>F102076663207</b>	10	24
76684-04	<b>F102076684207</b>	10	24
76704-03	<b>F102076704204</b>	5	22
76705-03	<b>F102076705204</b>	5	22
76746-60	<b>F102076746507</b>	10	78

## 77

77073-03	<b>F102077073204</b>	5	32
77076-03	<b>F102077076204</b>	5	88
77079-03	<b>F102077079204</b>	5	38
77082-04	<b>F100077082607</b>	10	66
77085-09	<b>F102077085223</b>	100	64
77086-09	<b>F102077086223</b>	100	64
77087-09	<b>F102077087223</b>	100	64
77088-09	<b>F102077088223</b>	100	64
77089-04	<b>F102077089507</b>	10	64
77090-04	<b>F102077090507</b>	10	64
77434-04	<b>F100077437607</b>	10	44
77434-04	<b>F100077434607</b>	10	44
77438-04	<b>F100077438607</b>	10	44
77439-04	<b>F100077439607</b>	10	94
77440-04	<b>F100077440607</b>	10	94
77441-09	<b>F102077441223</b>	100	34
77443-04	<b>F102077443507</b>	10	84

# ARTÍCULO N°ÍNDICE

Artículo n° antiguo / Artículo n° F

Artículo n° antiguo	Artículo n° F	UE	Pag.
---------------------	---------------	----	------

77668-03	F102077668204	5	68
77669-03	F102077669204	5	68
77670-03	F102077670204	5	72
77671-03	F102077671204	5	72
77908-04	F102077908507	10	14
77909-04	F102077909507	10	14

## 78

78669-04	F120078669207	10	154
78789-04	F102078789507	10	40
78790-04	F102078790507	10	40
78791-04	F102078791507	10	40
78792-04	F102078792507	10	40
78793-04	F102078793507	10	40
78794-04	F102078794507	10	40
78795-04	F102078795507	10	40
78796-04	F102078796507	10	40
78797-04	F102078797507	10	40
78798-04	F102078798507	10	40
78799-04	F102078799507	10	40
78800-04	F102078800507	10	40
78838-04	F102078838507	10	100
78839-04	F102078839507	10	100

## 83

83544-45	F145083544147	1000	141
83545-45	F145083545147	1000	141
83546-45	F145083546147	1000	141

## 87

87107-41	F145087107117	50	141
87108-42	F145087108123	100	141

## 89

89301-58	F145089301561	10000	141
----------	---------------	-------	-----

## 90

90561	F146090561299	1	147
-------	---------------	---	-----

## 91

91555	F146091555501	1	146
-------	---------------	---	-----

## 92

92050	F146092050299	1	146
92594	F146092594501	1	144
92595	F146092595299	1	147

## 93

93526	F146093526299	1	146
-------	---------------	---	-----

## 94

94030	F146083271101	1	146
94035	F146094035501	1	146
94036	F146094036299	1	146
94721	F146094721299	1	144
94730	F146094730501	1	144
94755	F146094755299	1	145
94757	F146094757299	1	145
94770	F146094770299	1	145

## 95

95456	F146095456299	1	146
-------	---------------	---	-----

Artículo n° antiguo	Artículo n° F	UE	Pag.
---------------------	---------------	----	------

95530	F146095530501	1	147
-------	---------------	---	-----

## 96

96770-39	F145096770111	20	100
----------	---------------	----	-----

## 97

97478-39	F145097478111	20	100
97480-39	F145097480111	20	100

## LEYENDA

Código de UE	Cantidad (piezas, pares, sets)
--------------	--------------------------------

101	1
107	10
111	20
117	50
123	100
147	1000
201	1
204	5
207	10
211	20
214	30
218	60
217	50
223	100
240	500
247	1000
261	10000
299	1
501	1
507	10
547	1000
561	10000
607	10
607	10











GRASS GmbH  
Movement Systems  
Grass Platz 1  
6973 Höchst, Austria  
Teléfono: +43 (0) 5578 701-0  
Telefax: +43 (0) 5578 701-59  
E-mail: [info@grass.eu](mailto:info@grass.eu)



[www.grass.eu](http://www.grass.eu)

Contacto: