

**G\* GRASS®**

## SISTEMA DE CAJONES VIONARO

El sistema de cajones cubista de diseño minimalista combina el sistema de guías Dynapro con una óptica elegante.





13 milímetros, un diseño perfecto no necesita más. Vionaro – el clásico delgado del diseño del mañana.

**Presencia que no pasa desapercibida.**

Consiga que su marca no se olvide. El elegante diseño de los laterales Vionaro permite colocar su logotipo de forma discreta pero que no pasa desapercibida.

Puede elegir entre el marcado a láser permanente resistente a la fricción de la marca o un clip con la marca; este se puede colocar fácilmente con posterioridad a modo de pinza estrecha de plástico y está disponible en tres colores.



Una forma clara, un diseño delgado y materiales de primera calidad – la elegancia pura de Vionaro proporciona la misma belleza a los muebles de la cocina, el baño, el salón y los dormitorios.



#### **Elección con mucho estilo.**

El elegante lateral Vionaro se encuentra disponible en aluminio Natural anodizado o en acero en los colores Snow white, Silver grey y Grafito.

#### **Con Vionaro hemos conseguido una fuente de inspiración para las tendencias en vivienda.**

El que abre el innovador sistema para cajones Vionaro, se encuentra ante la visión hecha realidad de un sistema de movimiento. Dos laterales puristas de cámara hueca de aluminio o acero, una pared trasera, un frente. Eso es todo. Más suavidad y consciencia parece casi imposible. El diseño de los muebles se puede definir de este modo de nuevo cada día. Superficies sensoriales. Linealidad impresionante. Técnica acreditada millones de veces. Vionaro entusiasmará a diseñadores y consumidores finales por igual.



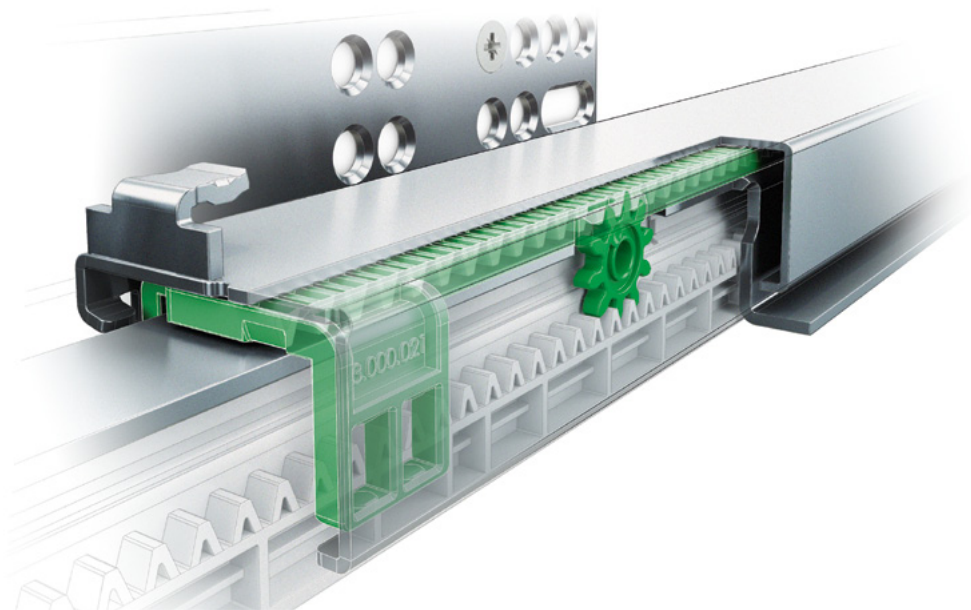
**reddot award 2014  
winner**



Compacto y meditado.  
De solución elegante.  
Vionaro esconde lo  
mejor de Dynapro.

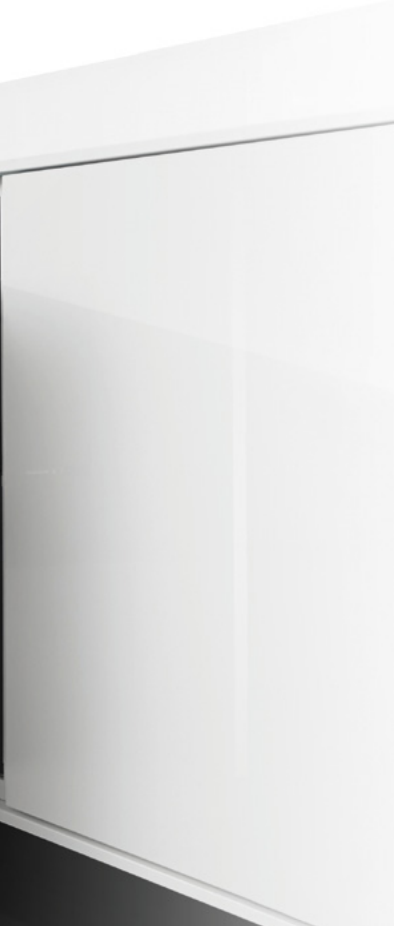
#### Empleo inteligente.

Una guía para cajones de madera igual que Vionaro de acero y aluminio. Con Dynapro, la acreditada guía de bajo fondo de GRASS, Vionaro emplea la misma base que hasta ahora los cajones de madera.



**Fijación inteligente del frente.**

Estabilidad con sistema: el estabilizador del frente integrado en el lateral H185 Vionaro permite realizar frentes de hasta 780 mm – sin ningún tipo de varilla.



## SISTEMA DE CAJONES VIONARO

Con Vionaro entra en escena un sistema de movimiento sin precedentes para el dormitorio, el salón, el baño y la cocina. Una consecuencia lógica del desarrollo coherente de las soluciones vanguardistas de GRASS.



Vionaro combina el sistema de bajo fondo con un diseño completo de forma extremadamente delgada. De este modo, hemos conseguido convertir Dynapro, condecorado con el red dot, en una solución multifuncional para sistemas: el sistema sincronizado de bajo fondo con su elevada capacidad de carga y reducida fuerza de extracción se convierte con Vionaro en el sistema de cajones ideal para crear espacios modernos en la vivienda.

**Con Vionaro la técnica funcional se une a una forma perfecta.**



Qué bien, si el movimiento no es solo funcional desde el punto de vista técnico sino también muy cómodo. Entonces, abrir y cerrar se convierten en un placer.

Nunca había sido tan cómodo abrir cajones. Y nunca había sido tan agradable cerrarlos. Los sistemas de confort de GRASS y Vionaro se complementan para formar un armónico principio multifuncional. Nuestro objetivo es combinar las ventajas del cierre sin tirador con la elegancia del cierre amortiguado. Ya que la combinación de estas funciones extraordinarias garantiza una comodidad de manejo al más alto nivel.

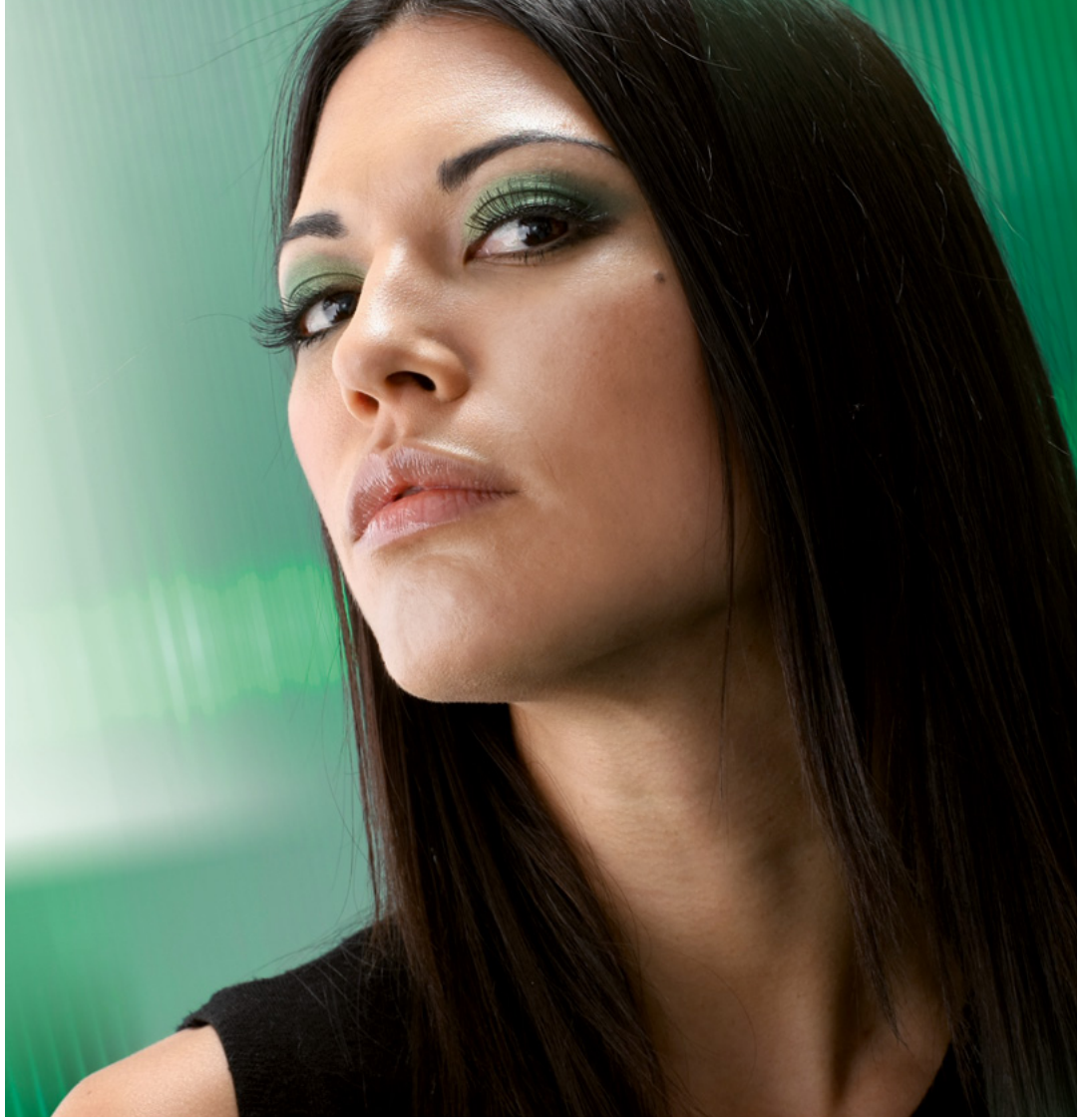
**Qué bien que existen cosas que parecen estar predestinadas la una a la otra.**



**TIPMATIC**  
SISTEMA DE APERTURA

Apertura mecánica de cajones Vionaro.

Para muebles caracterizados por la óptica y el diseño, Tipmatic ofrece posibilidades de configuración óptimas. Gracias a la mecánica sensible al roce es posible realizar frentes grandes sin tiradores que se abren con un ligero toque.



**SOFT-CLOSE**  
SISTEMA DE AMORTIGUACIÓN

Con Soft-close, el concepto de amortiguación completo de GRASS, cada movimiento se convierte en una experiencia única. Cerrar los cajones Vionaro con Soft-close es algo especial. Soft-close frena los frentes con suavidad y los cierra con delicadeza.

**Las fuerzas de extracción mínimas permiten emplear también delicadas barras de apertura.**

**SENSOMATIC**  
SISTEMA DE APERTURA

Apertura electromecánica de cajones para conseguir la máxima comodidad de manejo.

Acción. Reacción. Interacción. La comodidad no puede ser más fascinante. Gracias a la función automática sensible al roce Sensomatic basta un suave impulso para poner en movimiento los cajones Vionaro con frentes sin tirador.





Vionaro – claramente único.  
Superficies brillantes sin soldaduras  
ni rendijas le permiten percibir que  
los laterales extremadamente delgados  
se han realizado de una sola pieza.

**Meditado en cada detalle.  
Su interior convence tanto como  
su exterior.**

El diseño moderno encuentra su continuidad también en el interior.  
Por ejemplo, con el perfil de la cubierta frontal de color a juego de aluminio para cajones interiores con una altura del lateral de 89 mm o el cacerolero interior de 185 mm de altura. Armonía óptica para disfrutar de un espacio de almacenamiento aún mayor.

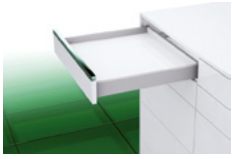
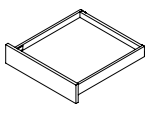

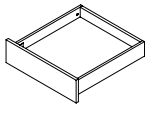

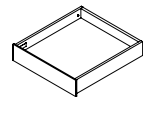

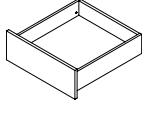

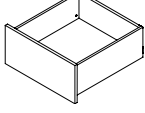

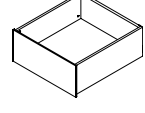
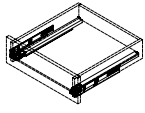
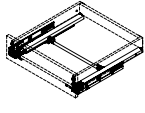




# SISTEMA DE CAJONES VIONARO

La forma ideal es clara y sencilla:

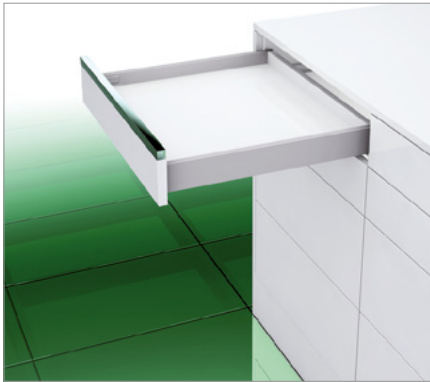
Vionaro – el diseño extraplano clásico del mañana.

	Descripción del producto		Página
	<b>Cajón H63 Vionaro</b> <ul style="list-style-type: none"> <li>Regulación integrada de 3 dimensiones (regulación de inclinación, lateral y de altura)</li> <li>Laterales interiores y exteriores rectos de 90°</li> <li>Ancho estrecho de los laterales 13 mm</li> </ul>		10
	<b>Cajón H89 Vionaro</b> <ul style="list-style-type: none"> <li>Regulación integrada de 3 dimensiones (regulación de inclinación, lateral y de altura)</li> <li>Laterales interiores y exteriores rectos de 90°</li> <li>Ancho estrecho de los laterales 13 mm</li> </ul>		12
	<b>Cajón interior H89 Vionaro</b> <ul style="list-style-type: none"> <li>Perfil de la cubierta frontal de aluminio de color a juego</li> <li>Laterales interiores y exteriores rectos de 90°</li> <li>Ancho estrecho de los laterales 13 mm</li> </ul>		14
	<b>Cajón H121 Vionaro</b> <ul style="list-style-type: none"> <li>Regulación integrada de 3 dimensiones (regulación de inclinación, lateral y de altura)</li> <li>Laterales interiores y exteriores rectos de 90°</li> <li>Ancho estrecho de los laterales 13 mm</li> </ul>		16
	<b>Cacerolero H185 Vionaro</b> <ul style="list-style-type: none"> <li>Regulación integrada de 3 dimensiones (regulación de inclinación, lateral y de altura)</li> <li>Laterales interiores y exteriores rectos de 90°</li> <li>Ancho estrecho de los laterales 13 mm</li> </ul>		18
	<b>Cacerolero interior H185 Vionaro</b> <ul style="list-style-type: none"> <li>Perfil de la cubierta frontal de aluminio de color a juego</li> <li>Laterales interiores y exteriores rectos de 90°</li> <li>Ancho estrecho de los laterales 13 mm</li> </ul>		20
	<b>Guía de extracción total Dynapro Soft-close 40/70 kg</b> <ul style="list-style-type: none"> <li>Guía de extracción total sincronizada</li> <li>Sistema de amortiguación Soft-close</li> <li>Características de deslizamiento excelentes</li> </ul>		22
	<b>Guía de extracción total Dynapro Tipmatic 40/60 kg</b> <ul style="list-style-type: none"> <li>Guía de extracción total Tipmatic</li> <li>Elemento Tipmatic integrado en la guía</li> <li>Características de deslizamiento excelentes</li> </ul>		24

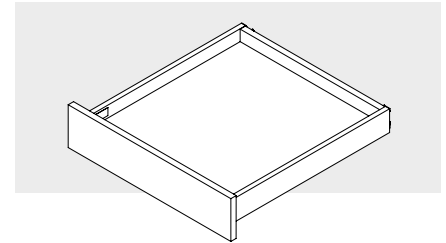
	<b>Información técnica</b>	26
	<b>Herramientas de elaboración</b>	32
	<b>Sensomatic</b>	35

# VIONARO

## Cajón H63



- Lateral interior y exterior recto de 90°
- Ancho estrecho de los laterales 13 mm
- Regulación de 3 dimensiones: regulación lateral y de altura integrada, regulación de inclinación en la parte trasera
- Ajuste en rango negativo y positivo
- Guía Dynapro apta para cajones Vionaro y de madera
- No son necesarios trabajos en el fondo
- Montaje del frente sin herramientas



### INFORMACIÓN DE PEDIDO

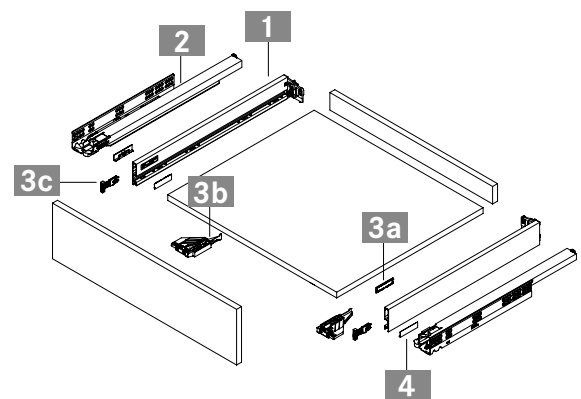
1 Laterales H63 Vionaro, izquierdo/derecho				
NL	Aluminio		Acero	
	Natural anod.	Silver grey	Grafito	Snow white
450	F135124624	F135124874	F135106024	F135106224
500	F135124630	F135124880	F135106030	F135106230
550	F135124636	F135124886	F135106036	F135106236

3 Set de accesorios consta de Pos. 3a (2), 3b (1), 3c (2)			
	Aluminio/ Silver grey	Grafito	Snow white
Atornillar	F136101003	F136101004	F136101005

2 Guía de extracción total Dynapro con Soft-close izquierda/derecha			
NL	40 kg	70 kg	
450	F130116022	F130116927	
500	F130116024	F130116930	
550	F130116026	F130116936	

4 Accesorios opcionales Clip de la marca con el logotipo de GRASS (logotipo del cliente a petición)			
	Aluminio/ Silver grey	Grafito	Snow white
	F136118058	F136118059	F136118060

- 3 1 set consta de:
- 3a Tapa interior (2)
- 3b Set de acoplamiento de encastramiento izquierdo/derecho (1)
- 3c Fijación del frente (2)




Dynapro Soft-close	22	Sensomatic	35	Herramientas de elaboración	32
Dynapro Tipmatic	24	Información técnica	26		

INDICACIONES DE PLANIFICACIÓN

Todas las medidas en milímetros

Medidas de montaje del frente	Medidas de montaje de la trasera	Corte para tablero de aglomerado 16 mm
Profundidad de montaje mínima	Atornillamiento para trasera (KB ≥ 275)	Atornillamiento para trasera (KB ≥ 600)

Posiciones de fijación para guía de extracción total		
		<p>                        Tornillo euro especial Ø 6,3 x 14 mm                      Tornillo para tableros de aglomerado Ø 4 x 16 mm                      Cabeza de tornillo Ø 7 mm                 </p>

LEYENDA

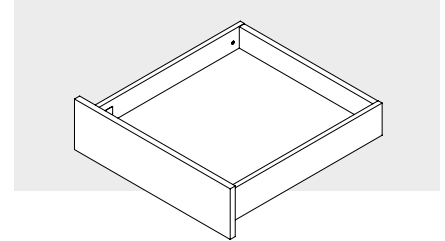
B/BB	Fondo/Ancho del fondo	KB	Ancho del módulo	NL	Longitud nominal
BL	Longitud del fondo	KV	Canto frontal del módulo	RW	Trasera
FAS	Cubrimiento del frente lateral	LWK	Ancho interior del módulo	RWB	Ancho de pared trasera
FST	Saliente del frente	MET	Profundidad de montaje mínima	RWH	Altura de la trasera

# VIONARO

## Cajón H89



- Lateral interior y exterior recto de 90°
- Ancho estrecho de los laterales 13 mm
- Regulación integrada de 3 dimensiones: regulación integrada de inclinación, lateral y de altura
- Ajuste en rango negativo y positivo
- Guía Dynapro apta para cajones Vionaro y de madera
- No son necesarios trabajos en el fondo
- Montaje del frente sin herramientas



### INFORMACIÓN DE PEDIDO

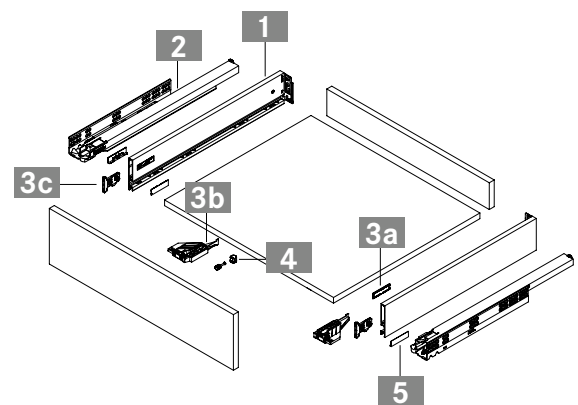
1 Laterales H89 Vionaro, izquierdo/derecho				
NL	Aluminio		Acero	
	Natural anod.	Silver grey	Grafito	Snow white
270	F135118357	F135119057	F135119303	F135120603
300	F135118360	F135119060	F135119306	F135120606
350	F135118366	F135119066	F135119312	F135120612
400	F135118372	F135119072	F135119318	F135120618
450	F135118378	F135119078	F135119324	F135120624
500	F135118384	F135119084	F135119333	F135120633
550	F135118390	F135119090	F135119342	F135120642
600	F135118396	F135119096	F135119351	F135120651
650	F135118399	F135119099	F135119400	F135120654

2 Guía de extracción total Dynapro con Soft-close izquierda/derecha			
NL	40 kg	70 kg	
270	F130116015	-	
300	F130116016	-	
350	F130116018	-	
400	F130116020	-	
450	F130116022	F130116927	
500	F130116024	F130116930	
550	F130116026	F130116936	
600	F130117116	F130116942	
650	-	F130116945	

3 Set de accesorios consta de Pos. 3a (2), 3b (1), 3c (2)			
	Aluminio/Silver grey	Grafito	Snow white
Atornillar	F136100121	F136100123	F136100125
Taco de expansión Ø 8 mm	F136100122	F136100124	F136100126

5 Accesorios opcionales Clip de la marca con el logotipo de GRASS (logotipo del cliente a petición)			
	Aluminio/Silver grey	Grafito	Snow white
	F136118058	F136118059	F136118060

4 Empalme frente - fondo Recomendado a partir de 600 mm KB			
Artículo n°			
F148026744			

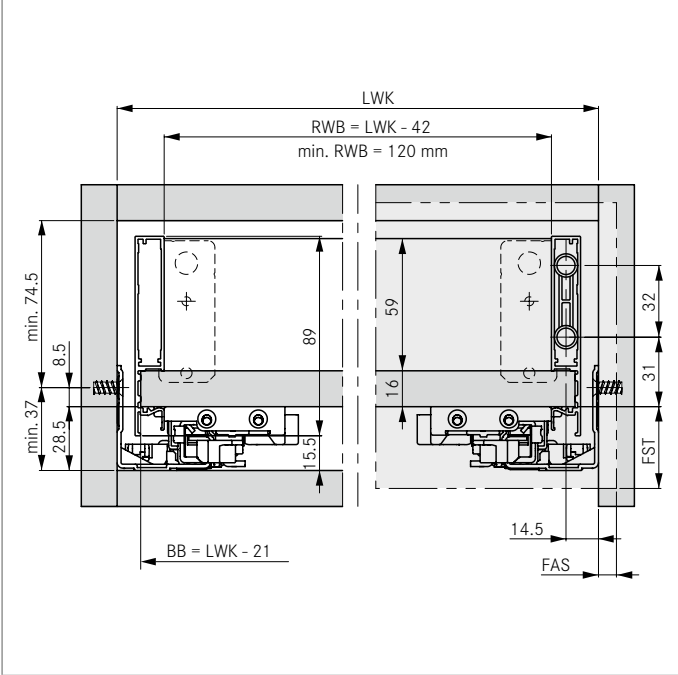
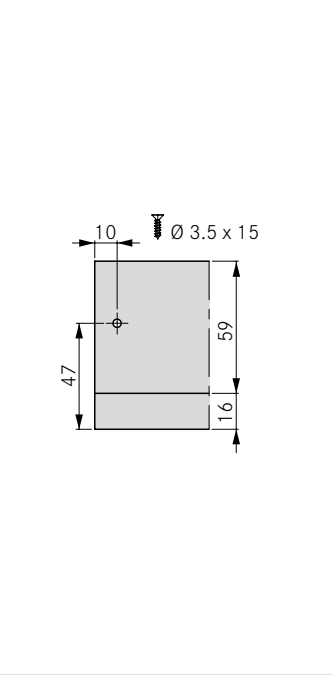
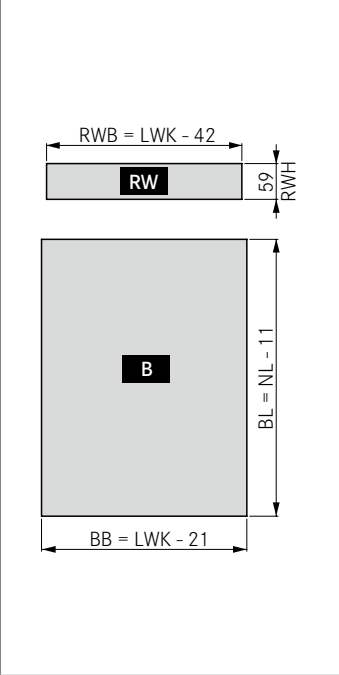
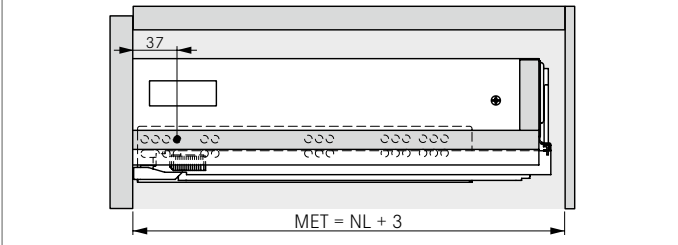
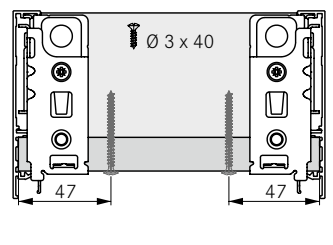
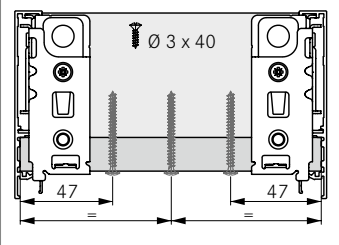


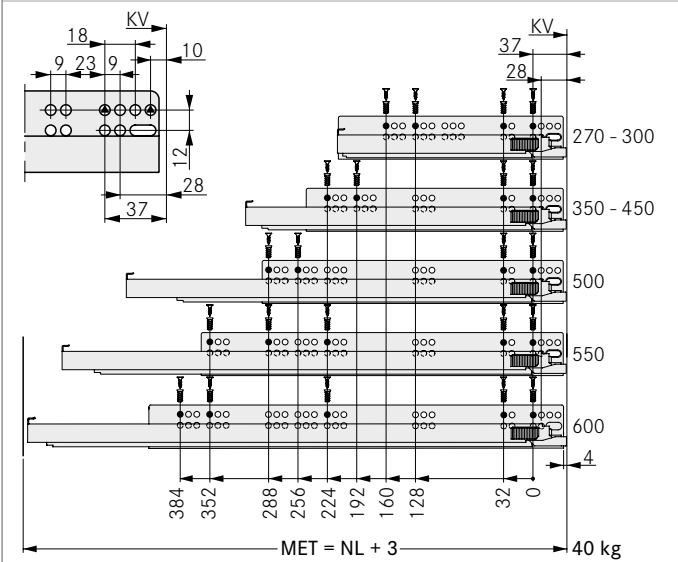
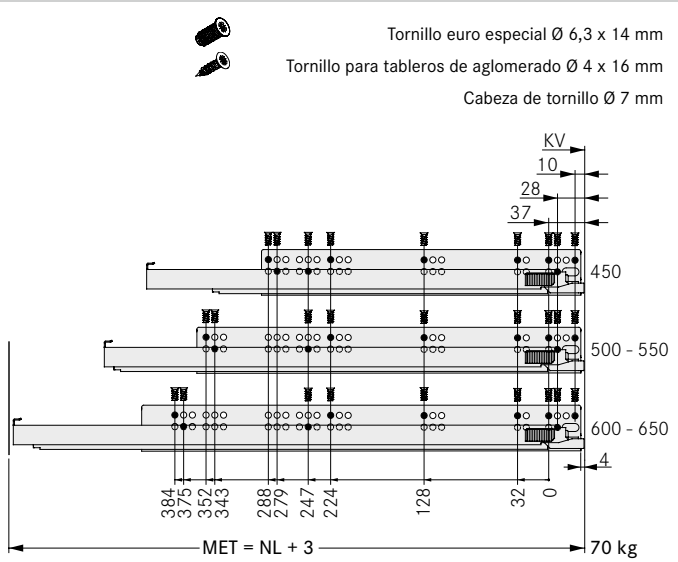

- 3 1 set consta de:
- 3a Tapa interior (2)
- 3b Set de acoplamiento de encastramiento izquierdo/derecho (1)
- 3c Fijación del frente (2)

Dynapro Soft-close	22	Sensomatic	35	Herramientas de elaboración	32
Dynapro Tipmatic	24	Información técnica	28		

INDICACIONES DE PLANIFICACIÓN

Todas las medidas en milímetros

Medidas de montaje del frente	Medidas de montaje de la trasera	Corte para tablero de aglomerado 16 mm
		
Profundidad de montaje mínima	Atornillamiento para trasera (KB ≥ 275)	Atornillamiento para trasera (KB ≥ 600)
		

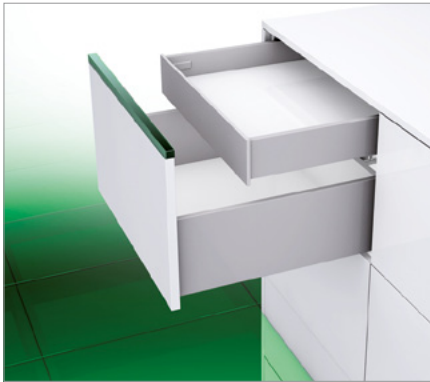
Posiciones de fijación para guía de extracción total	
	 <p data-bbox="989 1400 1481 1489">            Tornillo euro especial Ø 6,3 x 14 mm            Tornillo para tableros de aglomerado Ø 4 x 16 mm            Cabeza de tornillo Ø 7 mm         </p>

LEYENDA

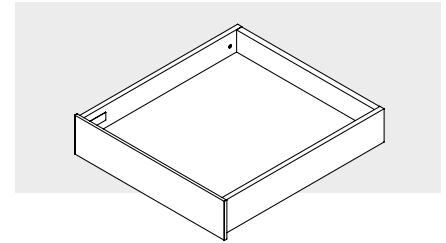
B/BB	Fondo/Ancho del fondo	KB	Ancho del módulo	NL	Longitud nominal
BL	Longitud del fondo	KV	Canto frontal del módulo	RW	Trasera
FAS	Cubrimiento del frente lateral	LWK	Ancho interior del módulo	RWB	Ancho de pared trasera
FST	Saliente del frente	MET	Profundidad de montaje mínima	RWH	Altura de la trasera

# VIONARO

## Cajón interior H89



- Lateral interior y exterior recto de 90°
- Ancho estrecho de los laterales 13 mm
- Guía Dynapro apta para cajones Vionaro y de madera
- No son necesarios trabajos en el fondo
- Montaje del frente sin herramientas



### INFORMACIÓN DE PEDIDO

1 Laterales H89 Vionaro, izquierdo/derecho				
NL	Aluminio		Acero	
	Natural anod.	Silver grey	Grafito	Snow white
270	F135118357	F135119057	F135119303	F135120603
300	F135118360	F135119060	F135119306	F135120606
350	F135118366	F135119066	F135119312	F135120612
400	F135118372	F135119072	F135119318	F135120618
450	F135118378	F135119078	F135119324	F135120624
500	F135118384	F135119084	F135119333	F135120633
550	F135118390	F135119090	F135119342	F135120642
600	F135118396	F135119096	F135119351	F135120651
650	F135118399	F135119099	F135119400	F135120654

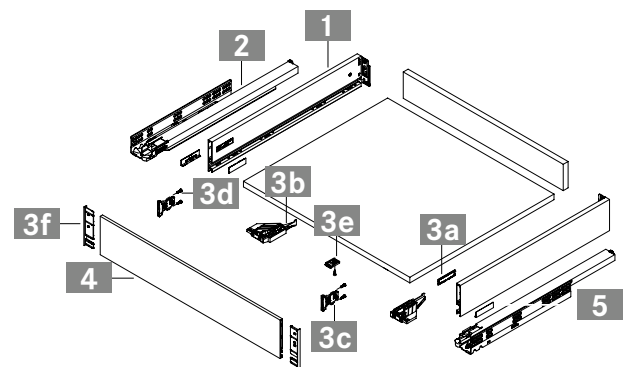
2 Guía de extracción total Dynapro con Soft-close izquierda/derecha			
NL	40 kg	70 kg	
270	F130116015	-	
300	F130116016	-	
350	F130116018	-	
400	F130116020	-	
450	F130116022	F130116927	
500	F130116024	F130116930	
550	F130116026	F130116936	
600	F130117116	F130116942	
650	-	F130116945	

3 Set de accesorios consta de Pos. 3a (2), 3b (1), 3c (2), 3d (4), 3e (1), 3f (2)			
	Aluminio/ Silver grey	Grafito	Snow white
Atornillar	F136100277	F136100278	F136100279

5 Accesorios opcionales Clip de la marca con el logotipo de GRASS (logotipo del cliente a petición)			
	Aluminio/ Silver grey	Grafito	Snow white
	F136118058	F136118059	F136118060

4 Cubiertas interiores H89 Vionaro para cortar a medida				
Longitud	Aluminio	Silver grey	Grafito	Snow white
1160	F136120395	F136122619	F136120538	F136120569

- 3 1 set consta de:
- 3a Tapa interior (2)
  - 3b Set de acoplamiento de encastramiento izquierdo/derecho (1)
  - 3c Fijación del frente (2)
  - 3d Tornillo especial (4)
  - 3e Empalme frente - fondo (1)
  - 3f Tapa final (2)

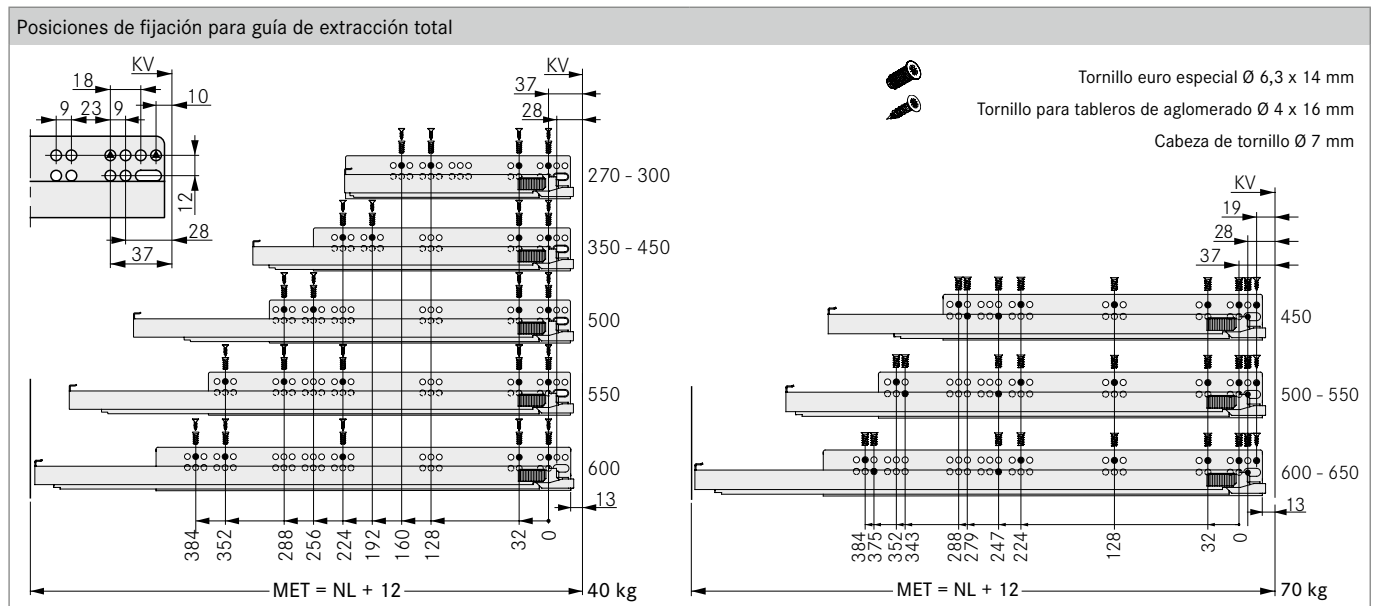
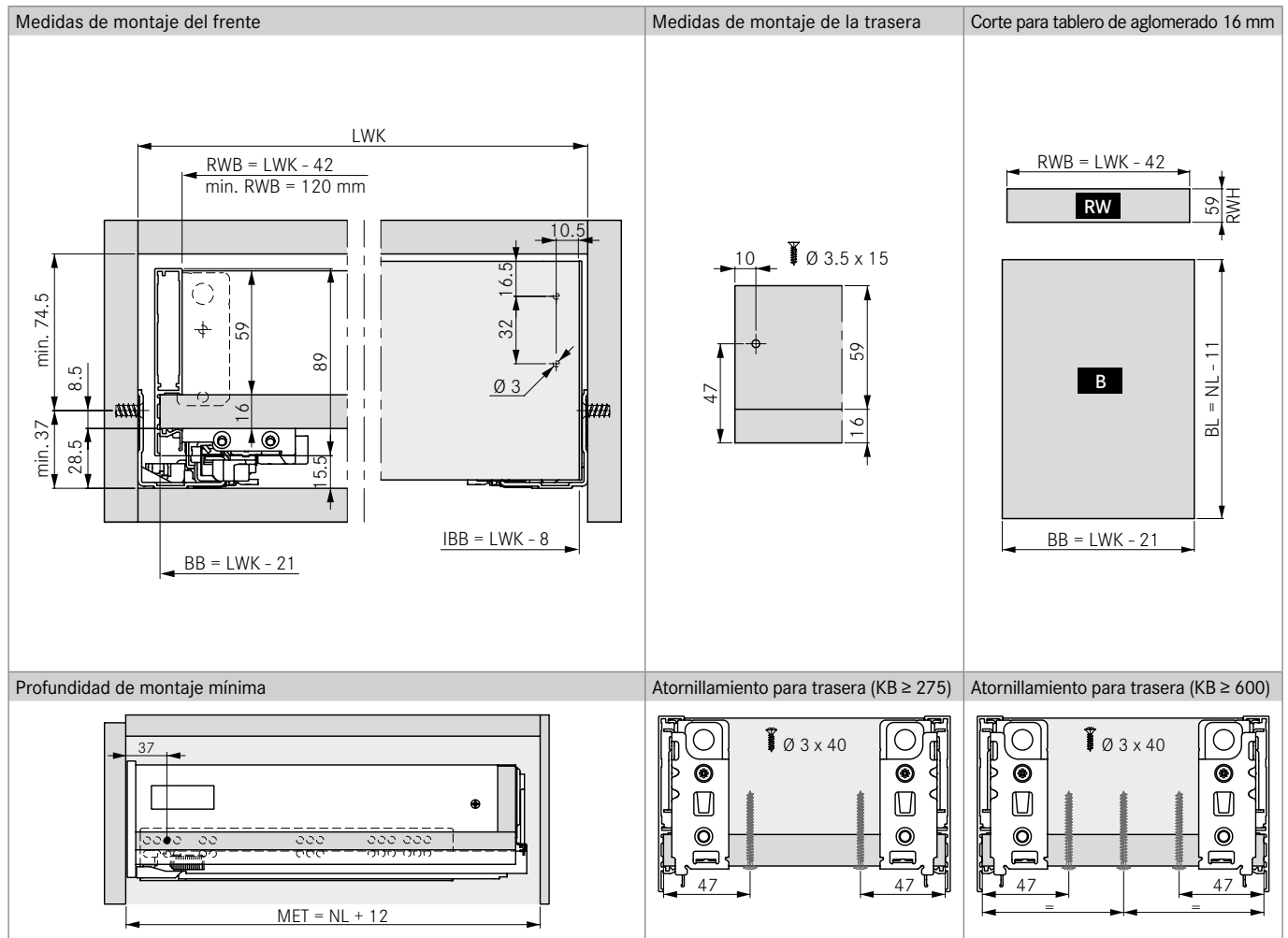


Dynapro Soft-close	22
Sensomatic	35

Información técnica	28
Herramientas de elaboración	32


INDICACIONES DE PLANIFICACIÓN

Todas las medidas en milímetros

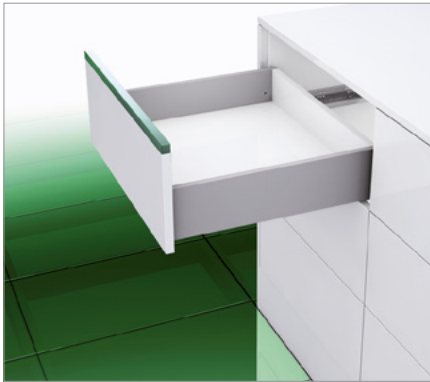


LEYENDA

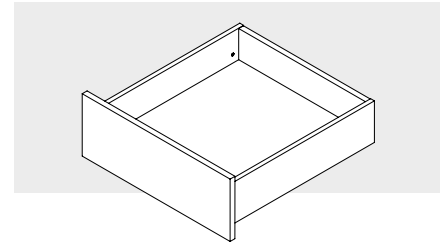
B	Fondo	KB	Ancho del módulo	NL	Longitud nominal
BB	Ancho del fondo	KV	Canto frontal del módulo	RW	Trasera
BL	Longitud del fondo	LWK	Ancho interior del módulo	RWB	Ancho de pared trasera
IBB	Ancho del perfil de la cubierta interior	MET	Profundidad de montaje mínima	RWH	Altura de la trasera

# VIONARO

## Cajón H121



- Lateral interior y exterior recto de 90°
- Ancho estrecho de los laterales 13 mm
- Ajuste integrado de 3 dimensiones: regulación integrada de inclinación, lateral y de altura
- Ajuste en rango negativo y positivo
- Guía Dynapro apta para cajones Vionaro y de madera
- No son necesarios trabajos en el fondo
- Montaje del frente sin herramientas



### INFORMACIÓN DE PEDIDO

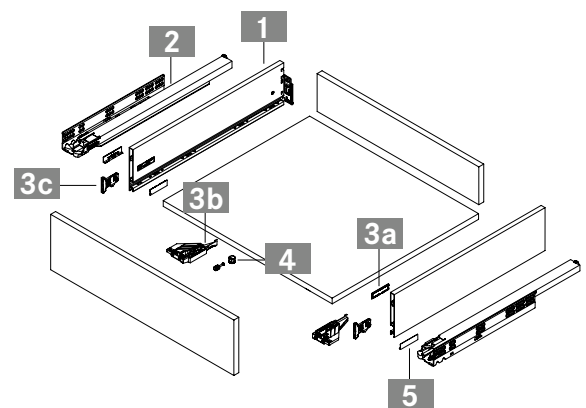
1 Laterales H121 Vionaro, izquierdo/derecho				
NL	Aluminio		Acero	
	Natural anod.	Silver grey	Grafito	Snow white
350	F135123762	F135124112	F135124212	F135124312
400	F135123768	F135124118	F135124218	F135124318
450	F135123774	F135124124	F135124224	F135124324
500	F135123780	F135124130	F135124230	F135124330
550	F135123786	F135124136	F135124236	F135124336

2 Guía de extracción total Dynapro con Soft-close izquierda/derecha			
NL	40 kg	70 kg	
350	F130116018	-	
400	F130116020	-	
450	F130116022	F130116927	
500	F130116024	F130116930	
550	F130116026	F130116936	

3 Set de accesorios consta de Pos. 3a (2), 3b (1), 3c (2)			
	Aluminio/Silver grey	Grafito	Snow white
Atornillar	F136100121	F136100123	F136100125
Taco de expansión Ø 8 mm	F136100122	F136100124	F136100126

5 Accesorios opcionales Clip de la marca con el logotipo de GRASS (logotipo del cliente a petición)			
	Aluminio/Silver grey	Grafito	Snow white
	F136118058	F136118059	F136118060

4 Empalme frente - fondo Recomendado a partir de 600 mm KB			
Artículo n°			
F148026744			



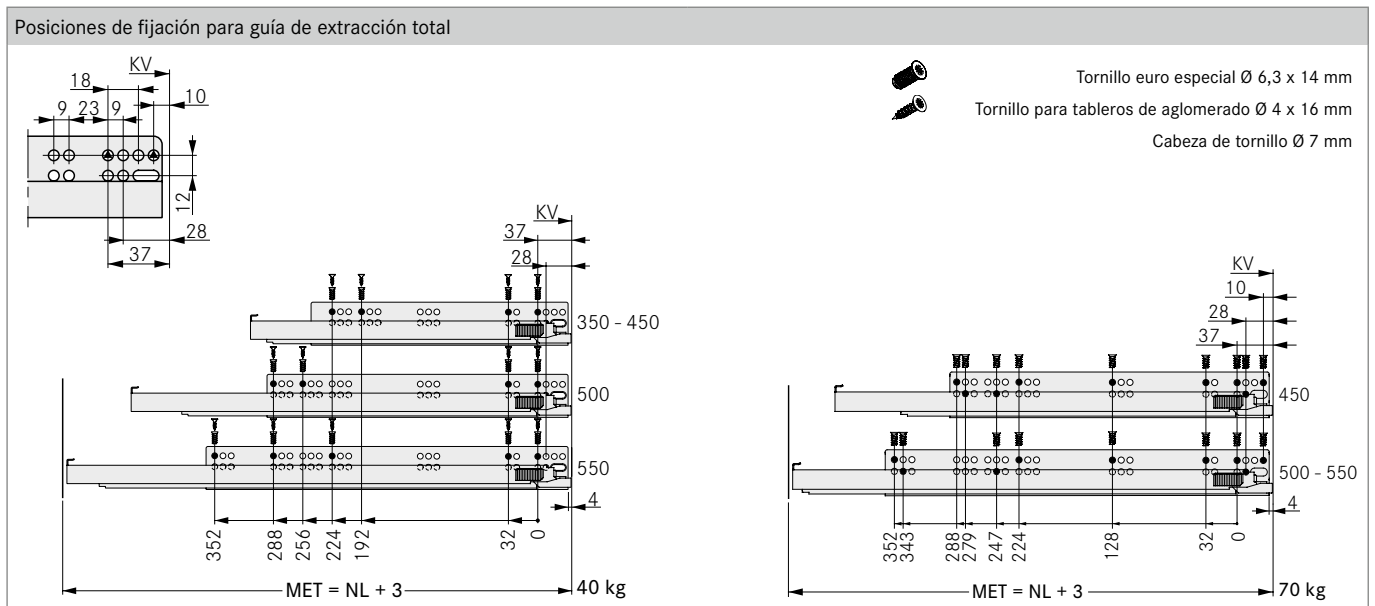
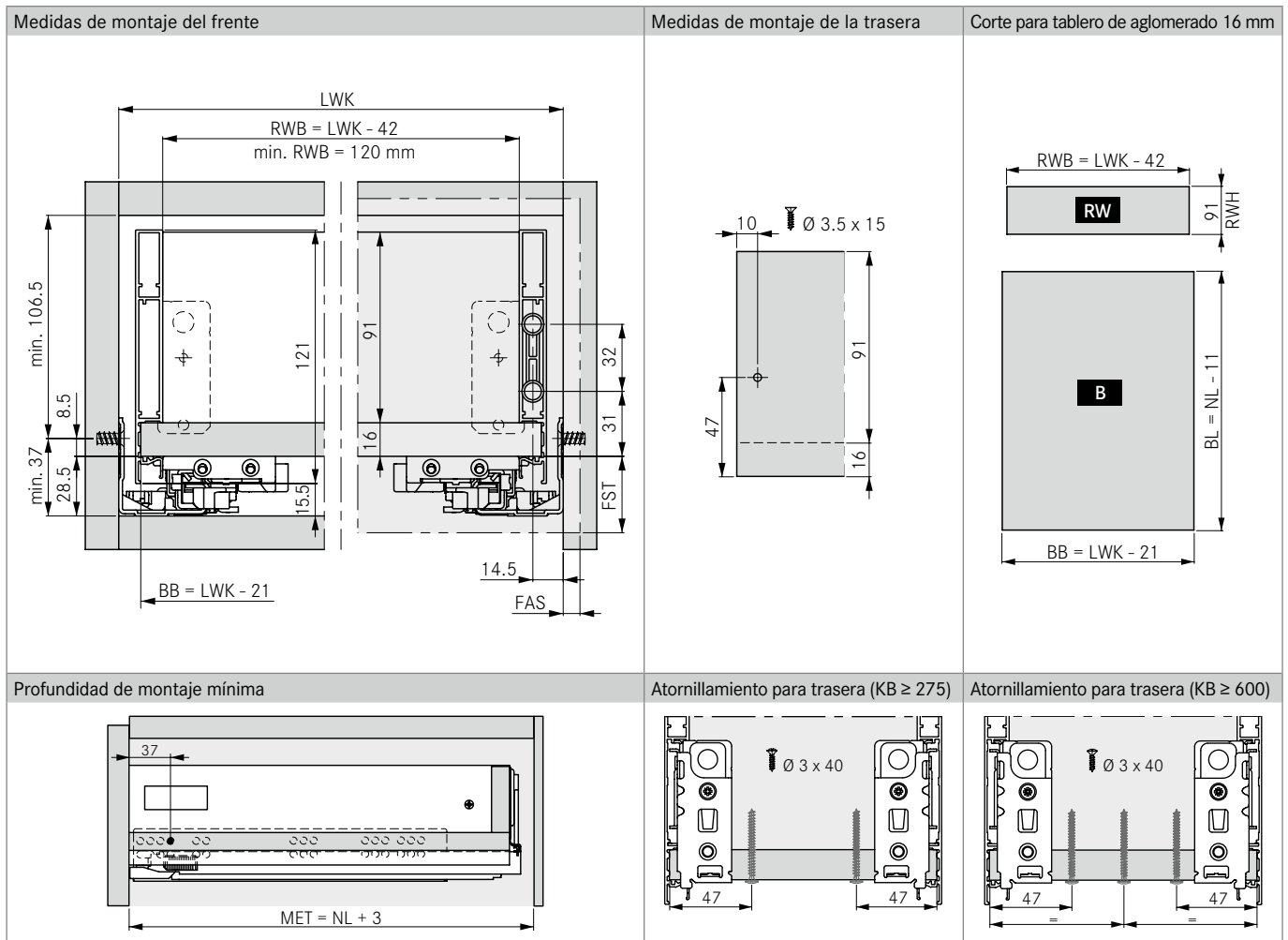
- 3 1 set consta de:
- 3a Tapa interior (2)
- 3b Set de acoplamiento de encastramiento izquierdo/derecho (1)
- 3c Fijación del frente (2)

Dynapro Soft-close	22	Sensomatic	35	Herramientas de elaboración	32
Dynapro Tipmatic	24	Información técnica	28		



INDICACIONES DE PLANIFICACIÓN

Todas las medidas en milímetros



LEYENDA

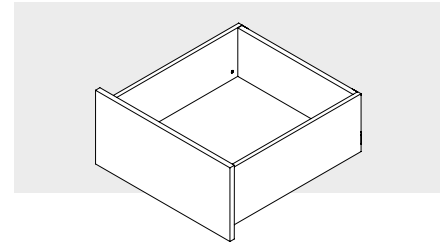
B/BB	Fondo/Ancho del fondo	KB	Ancho del módulo	NL	Longitud nominal
BL	Longitud del fondo	KV	Canto frontal del módulo	RW	Trasera
FAS	Cubrimiento del frente lateral	LWK	Ancho interior del módulo	RWB	Ancho de pared trasera
FST	Saliente del frente	MET	Profundidad de montaje mínima	RWH	Altura de la trasera

# VIONARO

## Cacerolero H185



- Lateral interior y exterior recto de 90°
- Ancho estrecho de los laterales 13 mm
- Ajuste integrado de 3 dimensiones: regulación integrada de inclinación, lateral y de altura
- Ajuste en rango negativo y positivo
- Guía Dynapro apta para cajones Vionaro y de madera
- No son necesarios trabajos en el fondo
- Montaje del frente sin herramientas



### INFORMACIÓN DE PEDIDO

1 Laterales H185 Vionaro, izquierdo/derecho				
NL	Aluminio		Acero	
	Natural anod.	Silver grey	Grafito	Snow white
270	F135118503	F135119203	F135119412	F135120803
300	F135118506	F135119206	F135119415	F135120806
350	F135118512	F135119212	F135119421	F135120812
400	F135118518	F135119218	F135119427	F135120818
450	F135118524	F135119224	F135119433	F135120824
500	F135118530	F135119230	F135119442	F135120833
550	F135118536	F135119236	F135119451	F135120842
600	F135118542	F135119242	F135119460	F135120851
650	F135118545	F135119245	F135119463	F135120854

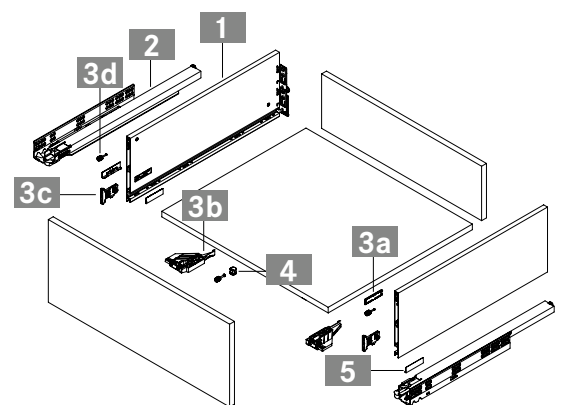
2 Guía de extracción total Dynapro con Soft-close, izquierda/derecha			
NL	40 kg	70 kg	
270	F130116015	-	
300	F130116016	-	
350	F130116018	-	
400	F130116020	-	
450	F130116022	F130116927	
500	F130116024	F130116930	
550	F130116026	F130116936	
600	F130117116	F130116942	
650	-	F130116945	

3 Set de accesorios consta de Pos. 3a (2), 3b (1), 3c (2), 3d (2)			
	Aluminio/Silver grey	Grafito	Snow white
Atornillar	F136100310	F136100312	F136100314
Taco de expansión Ø 8 mm	F136100311	F136100313	F136100315

5 Accesorios opcionales Clip de la marca con el logotipo de GRASS (logotipo del cliente a petición)			
	Aluminio/Silver grey	Grafito	Snow white
	F136118058	F136118059	F136118060

4 Empalme frente - fondo Recomendado a partir de 600 mm KB			
Artículo n°			
F148026744			

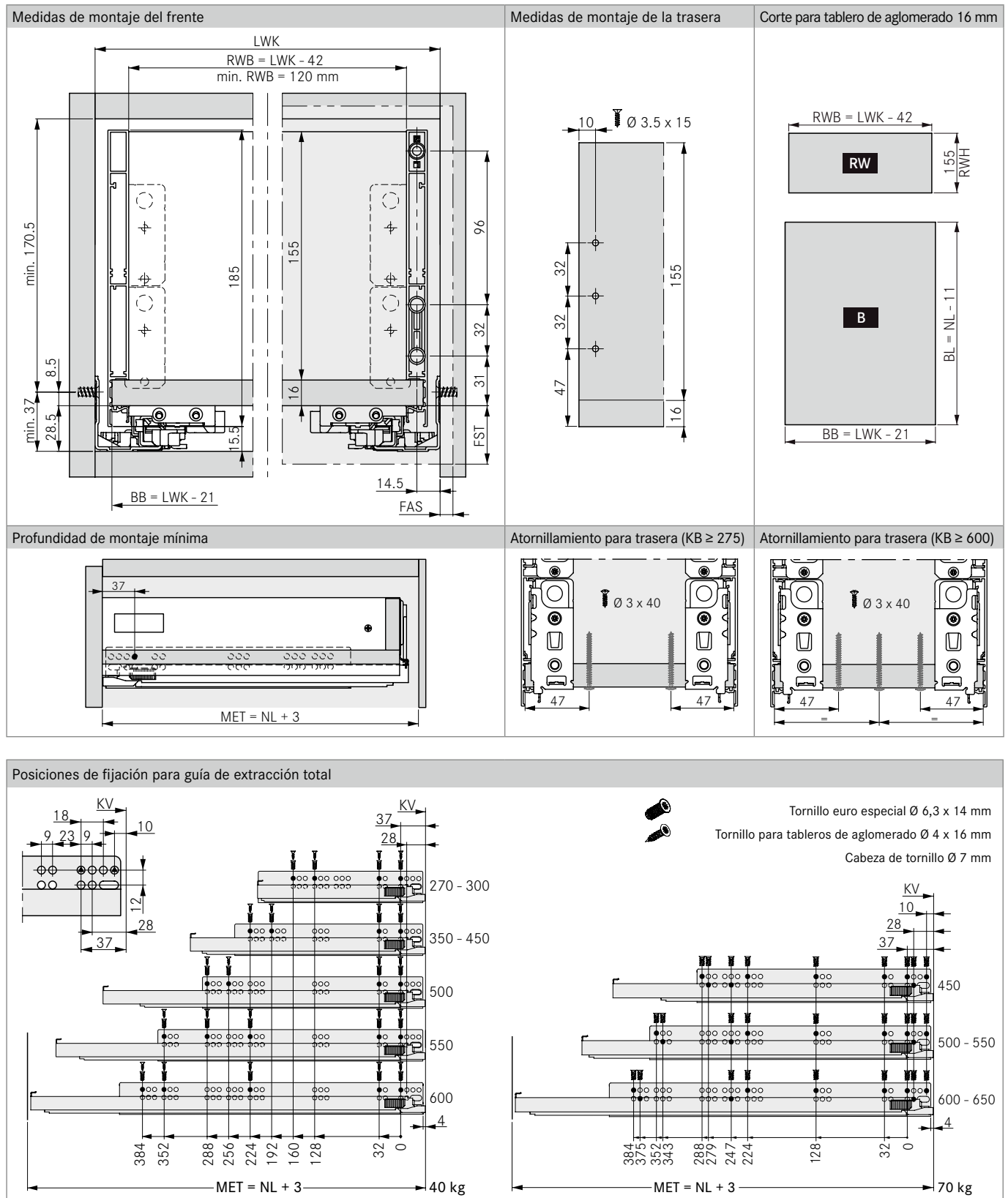
- 3 1 set consta de:
- 3a Tapa interior (2)
  - 3b Set de acoplamientos de encastre izquierdo/derecho (1)
  - 3c Fijación del frente (2)
  - 3d Estabilizador del frente (2)



Dynapro Soft-close	22	Sensomatic	35	Herramientas de elaboración	32
Dynapro Tipmatic	24	Información técnica	30		

INDICACIONES DE PLANIFICACIÓN

Todas las medidas en milímetros

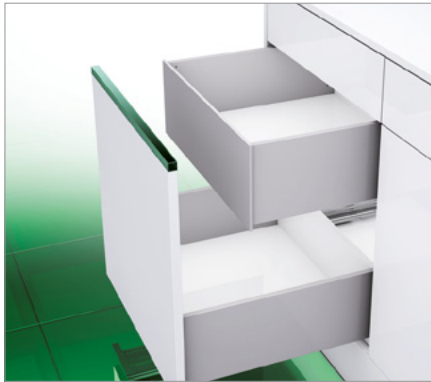


LEYENDA

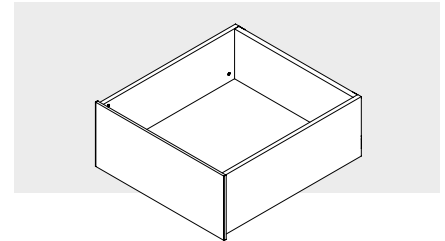
B/BB	Fondo/Ancho del fondo	KB	Ancho del módulo	NL	Longitud nominal
BL	Longitud del fondo	KV	Canto frontal del módulo	RW	Trasera
FAS	Cubrimiento del frente lateral	LWK	Ancho interior del módulo	RWB	Ancho de pared trasera
FST	Saliente del frente	MET	Profundidad de montaje mínima	RWH	Altura de la trasera

# VIONARO

## Cacerolero interior H185



- Lateral interior y exterior recto de 90°
- Ancho estrecho de los laterales 13 mm
- Guía Dynapro apta para cajones Vionaro y de madera
- No son necesarios trabajos en el fondo
- Montaje del frente sin herramientas



### INFORMACIÓN DE PEDIDO

1 Laterales H185 Vionaro, izquierdo/derecho				
NL	Aluminio		Acero	
	Natural anod.	Silver grey	Grafito	Snow white
270	F135118503	F135119203	F135119412	F135120803
300	F135118506	F135119206	F135119415	F135120806
350	F135118512	F135119212	F135119421	F135120812
400	F135118518	F135119218	F135119427	F135120818
450	F135118524	F135119224	F135119433	F135120824
500	F135118530	F135119230	F135119442	F135120833
550	F135118536	F135119236	F135119451	F135120842
600	F135118542	F135119242	F135119460	F135120851
650	F135118545	F135119245	F135119463	F135120854

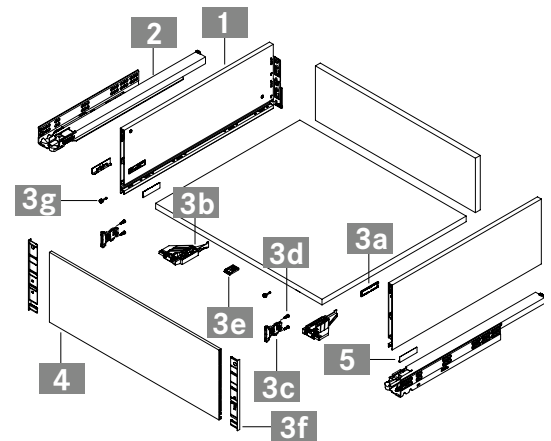
2 Guía de extracción total Dynapro con Soft-close, izquierda/derecha			
NL	40 kg	70 kg	
270	F130116015	-	
300	F130116016	-	
350	F130116018	-	
400	F130116020	-	
450	F130116022	F130116927	
500	F130116024	F130116930	
550	F130116026	F130116936	
600	F130117116	F130116942	
650	-	F130116945	

3 Set de accesorios consta de Pos. 3a (2), 3b (1), 3c (2), 3d (4), 3e (1), 3f (2), 3g (2)			
	Aluminio/ Silver grey	Grafito	Snow white
Atornillar	F136100318	F136100319	F136100320

5 Accesorios opcionales Clip de la marca con el logotipo de GRASS (logotipo del cliente a petición)			
	Aluminio/ Silver grey	Grafito	Snow white
	F136118058	F136118059	F136118060

4 Cubierta interior H185 Vionaro para cortar a medida				
Longitud	Aluminio	Silver grey	Grafito	Snow white
1160	F136120420	F136122669	F136120539	F136120589

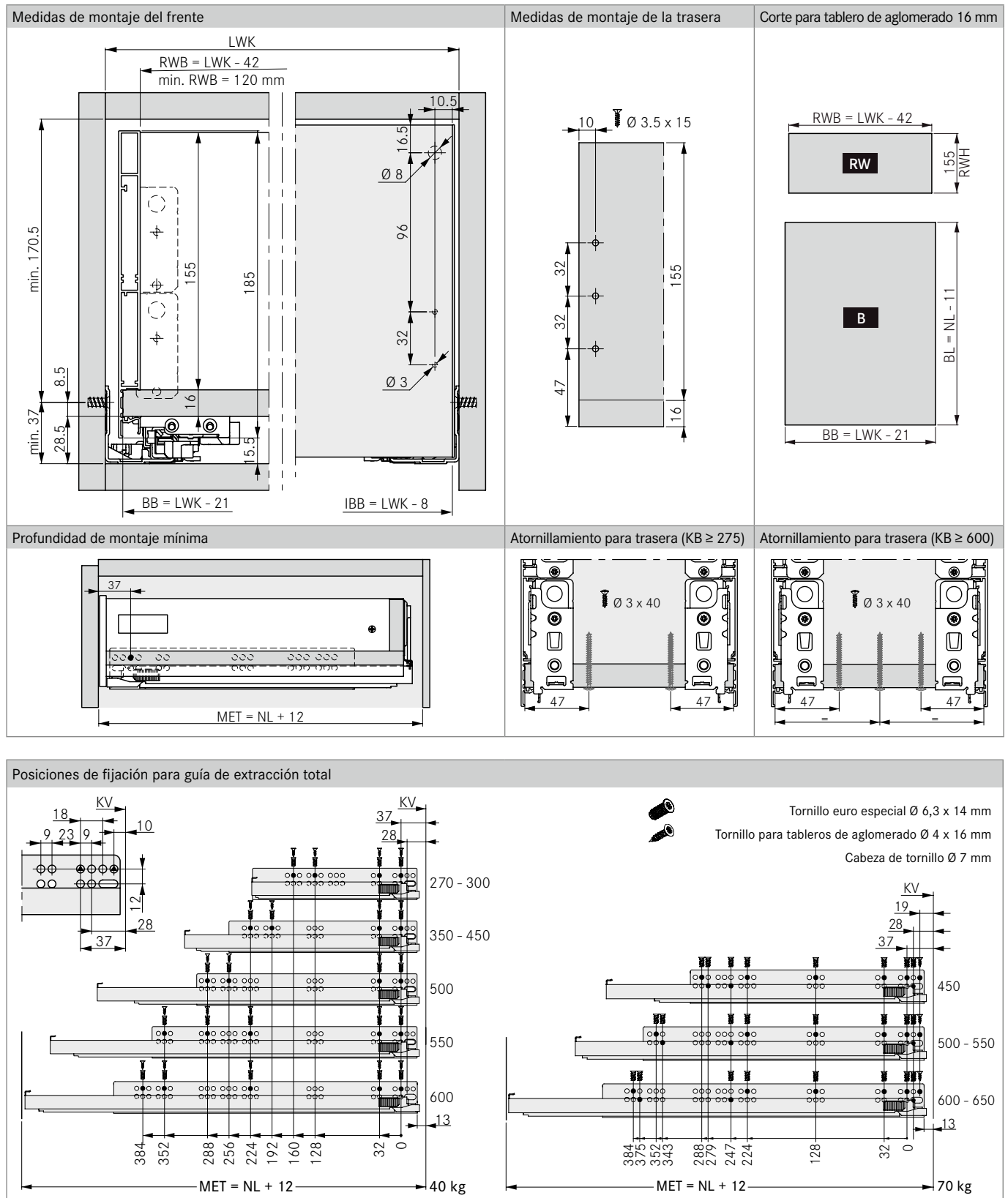
- 3 1 set consta de:
- 3a Tapa interior (2)
  - 3b Set de acoplamiento de encastre izquierdo/derecho (1)
  - 3c Fijación del frente (2)
  - 3d Tornillo especial (4)
  - 3e Empalme frente - fondo (1)
  - 3f Tapa final (2)
  - 3g Estabilizador del frente (2)



Dynapro Soft-close	22	Información técnica	30		
Sensomatic	35	Herramientas de elaboración	32		

INDICACIONES DE PLANIFICACIÓN

Todas las medidas en milímetros



LEYENDA

B	Fondo	KB	Ancho del módulo	NL	Longitud nominal
BB	Ancho del fondo	KV	Canto frontal del módulo	RW	Trasera
BL	Longitud del fondo	LWK	Ancho interior del módulo	RWB	Ancho de pared trasera
IBB	Ancho del perfil de la cubierta interior	MET	Profundidad de montaje mínima	RWH	Altura de la trasera

# DYNAPRO

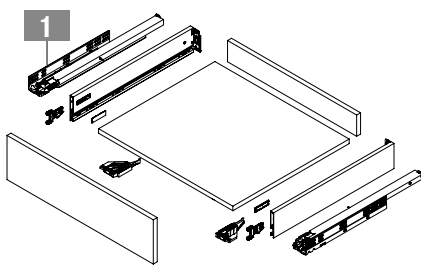
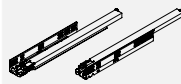
## Guía de extracción total Soft-close 40/70 kg



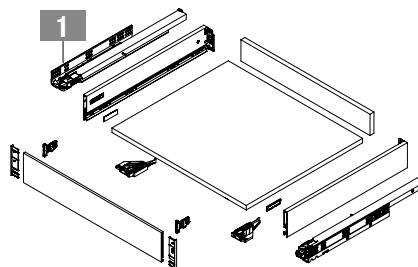
- Guía para cajones de madera y Vionaro
- Guía de extracción total sincronizada, capacidad de carga 40 kg o 70 kg
- Sistema de amortiguación Soft-close
- Autodetención en progresión continua del cajón al deslizarse sobre la guía
- Regulación tridimensional sin herramientas integrada

### INFORMACIÓN DE PEDIDO

1 Guía de extracción total Dynapro Soft-close			
NL	40 kg	70 kg	
270	<b>F130116015</b>	-	
300	<b>F130116016</b>	-	
350	<b>F130116018</b>	-	
400	<b>F130116020</b>	-	
450	<b>F130116022</b>	<b>F130116927</b>	
500	<b>F130116024</b>	<b>F130116930</b>	
550	<b>F130116026</b>	<b>F130116936</b>	
600	<b>F130117116</b>	<b>F130116942</b>	
650	-	<b>F130116945</b>	



Cajón Vionaro



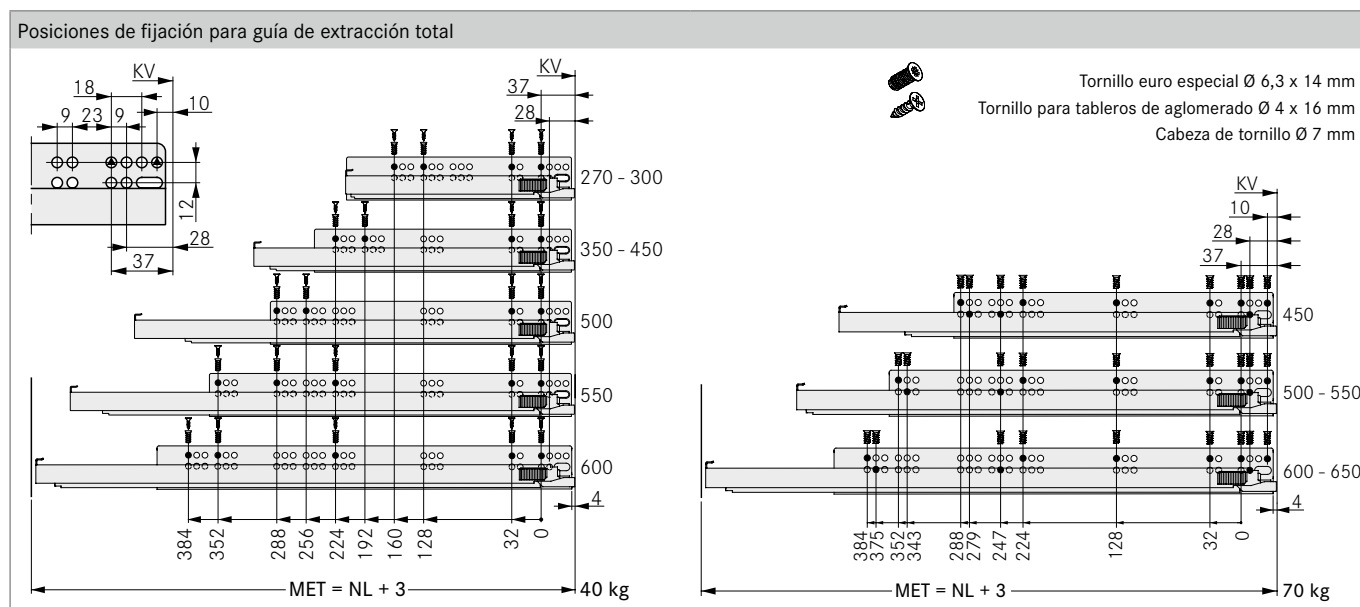
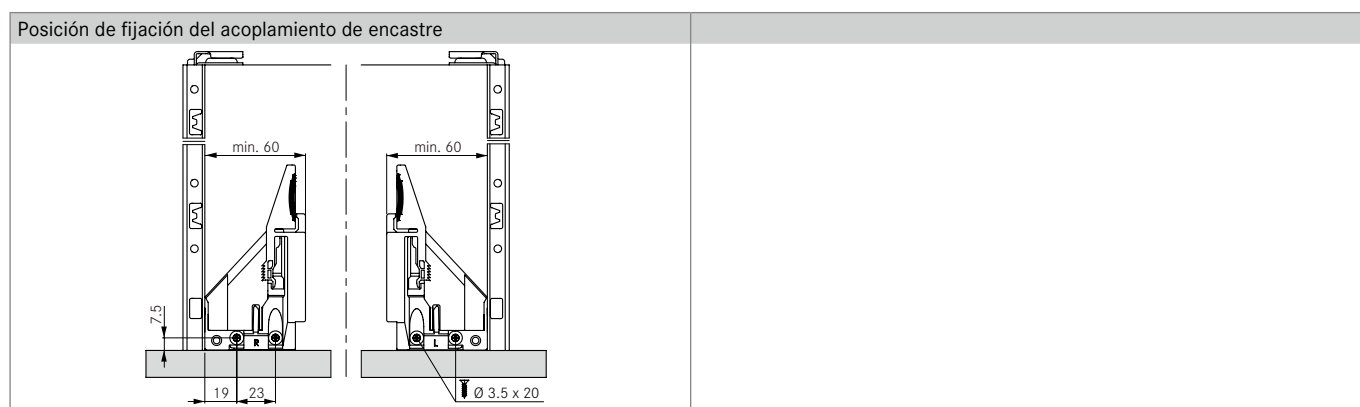
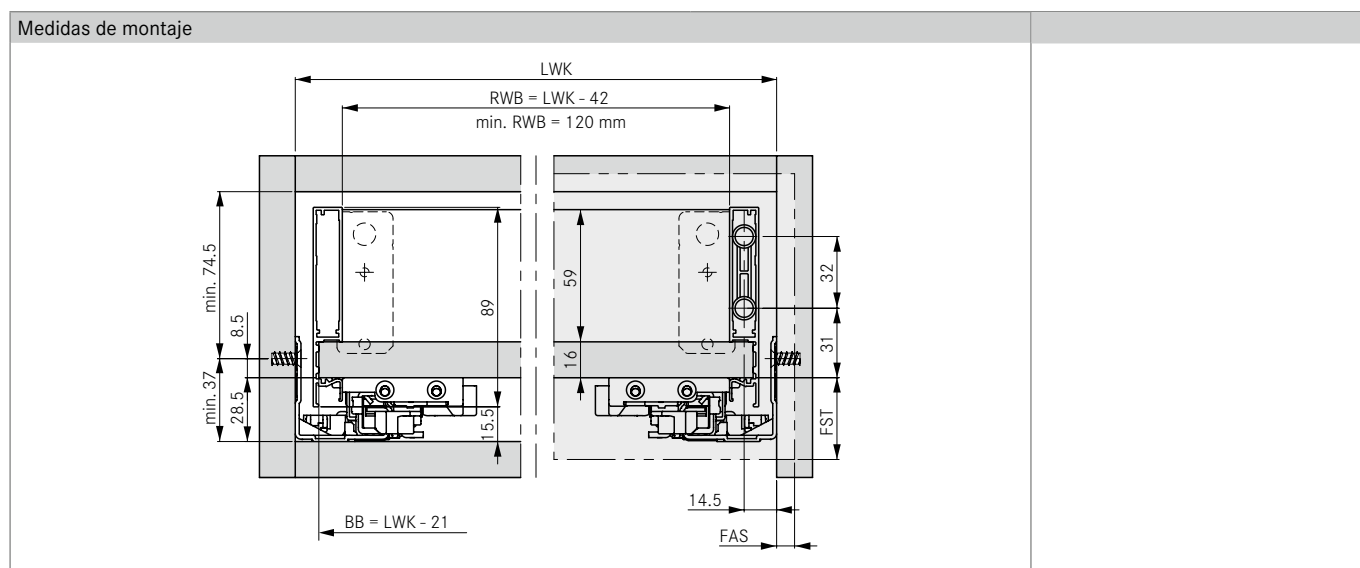
Cajón interior Vionaro

Sistema de cajones Vionaro	9
Herramientas de elaboración	32



## INDICACIONES DE PLANIFICACIÓN

Todas las medidas en milímetros



## LEYENDA

BB	Ancho del fondo	LWK	Ancho interior del módulo	SKL	Longitud del cajón
FAS	Cubrimiento del frente lateral	MET	Profundidad de montaje mínima		
FST	Saliente del frente	NL	Longitud nominal		
KV	Canto frontal del módulo	RWB	Ancho de pared trasera		

# DYNAPRO

## Guía de extracción total Tipmatic 40/60 kg



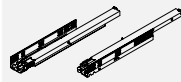
- Guía de extracción total Tipmatic para frentes sin tiradores, capacidad de carga 40 kg o 60 kg
- Elemento Tipmatic integrado en la guía - para movilización central
- Sincronización para movilizar toda la superficie, con posibilidad de instalación posterior
- Sistema de estructura modular, compatible con las guías Soft-close

### Ventajas:

- Apertura del cajón con un ligero toque
- Acceso óptimo al material de almacenaje a través de la apertura completa del cajón
- Función de captar para un cierre seguro
- Regulación precisa de la fuga frontal gracias al ajuste de profundidad a ambos lados

### INFORMACIÓN DE PEDIDO

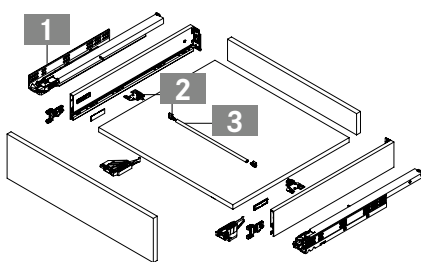
1 Guía de extracción total Dynapro Tipmatic			
NL	40 kg	60 kg	
270	F130117459	-	
300	F130117460	-	
350	F130117462	-	
400	F130117463	-	
450	F130117465	F130117470	
500	F130117467	F130117471	
550	F130117468	F130117472	
600	-	F130116941	
650	-	F130117474	



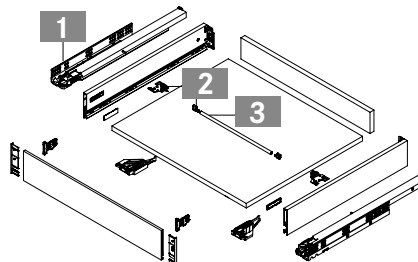
2 Set de módulo y palanca de sincronización			
	40 kg	60 kg	
	F134117475	F134117476	



3 Barra de sincronización para KB1200 S16, para cortar a medida			
KB	Artículo n°		
1200	F134116947		



Cajón Vionaro



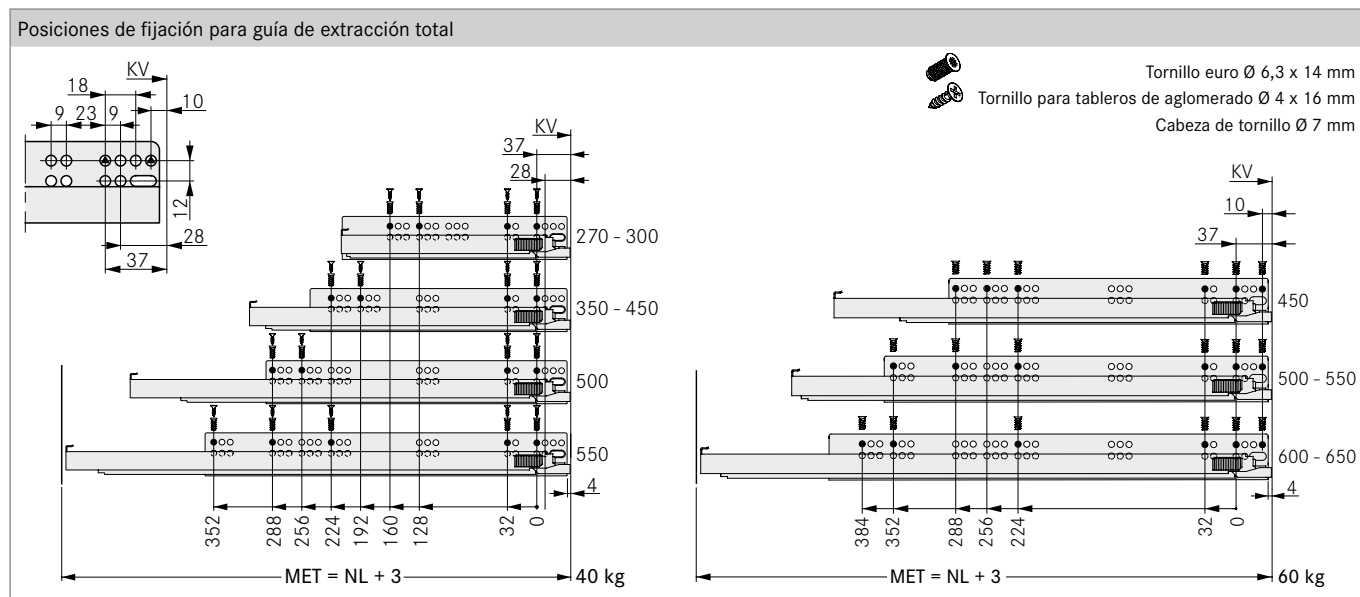
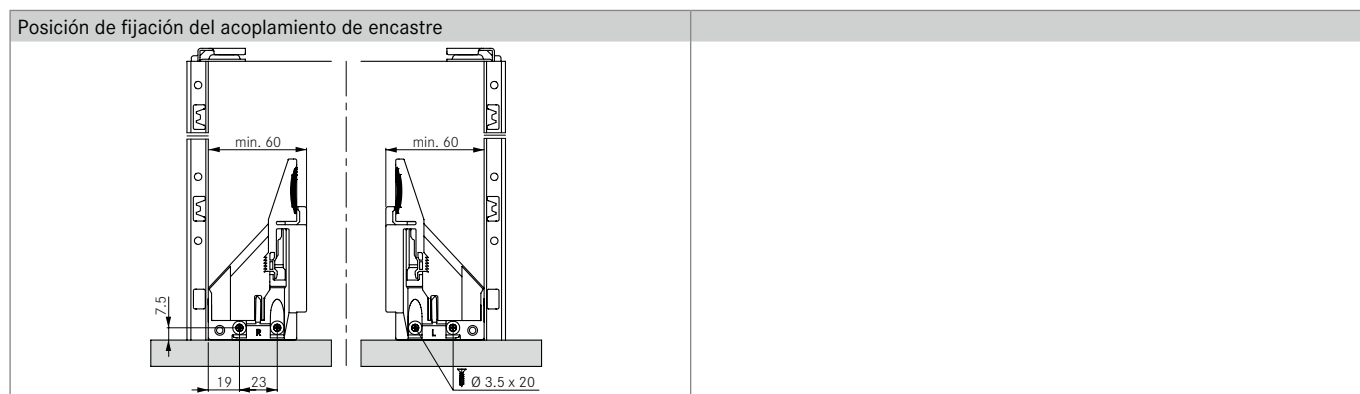
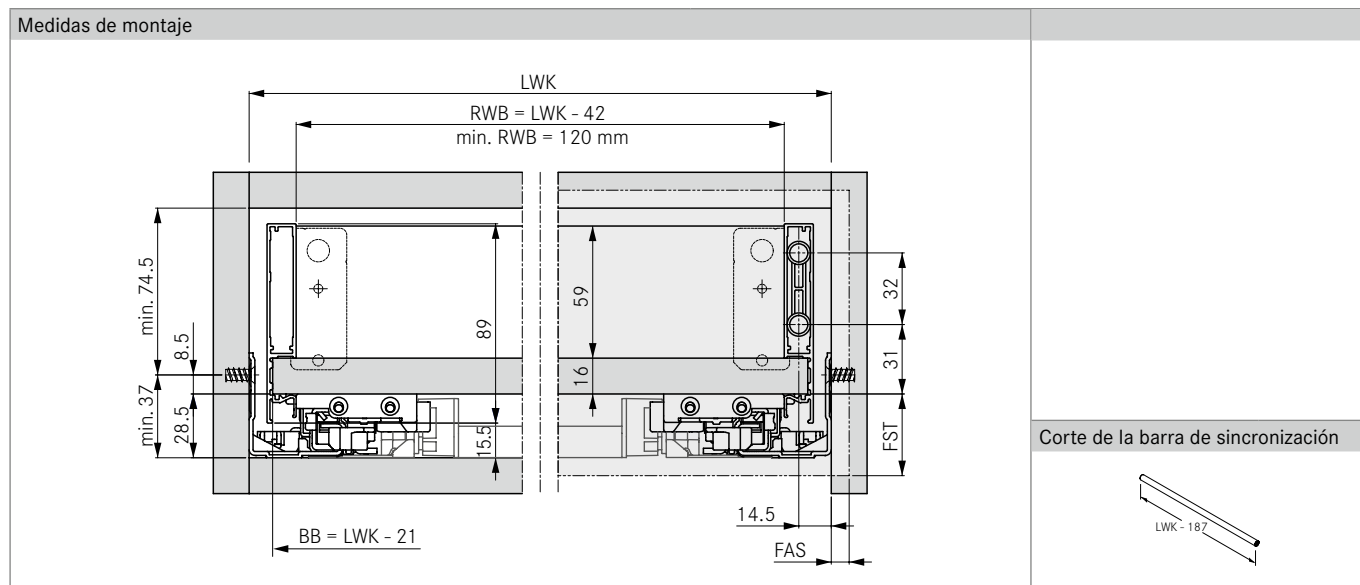
Cajón interior Vionaro

Sistema de cajones Vionaro	9		
Herramientas de elaboración	32		



## INDICACIONES DE PLANIFICACIÓN

Todas las medidas en milímetros



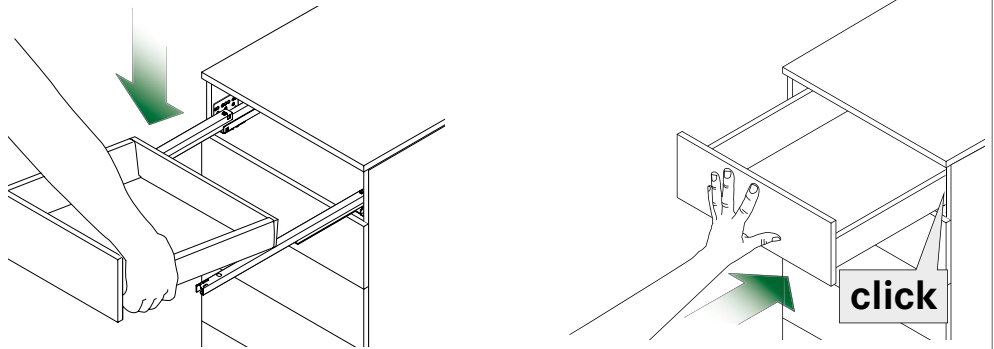
## LEYENDA

BB	Ancho del fondo	KV	Canto frontal del módulo	RWB	Ancho de pared trasera
FAS	Cubrimiento del frente lateral	LWK	Ancho interior del módulo	SKL	Longitud del cajón
FST	Saliente del frente	MET	Profundidad de montaje mínima		
KB	Ancho del módulo	NL	Longitud nominal		

### MONTAJE/DESMONTAJE

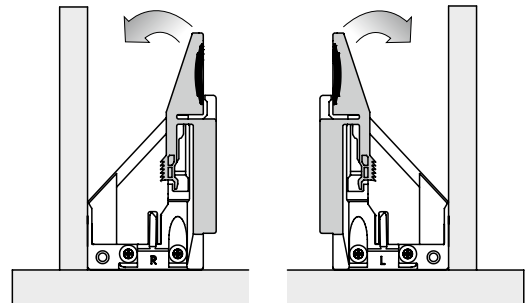
#### Inserción del cajón

Colocar el cajón sobre las guías extraídas.  
Introducir el cajón completamente.  
**¡El cajón se bloquea automáticamente!**



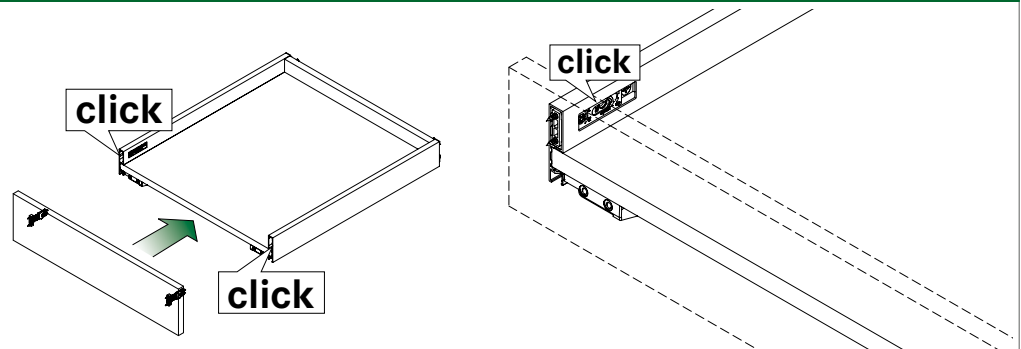
#### Extracción del cajón

Extraer el cajón, accionar la palanca del acoplamiento de encastre a ambos lados y separar el cajón de las guías.



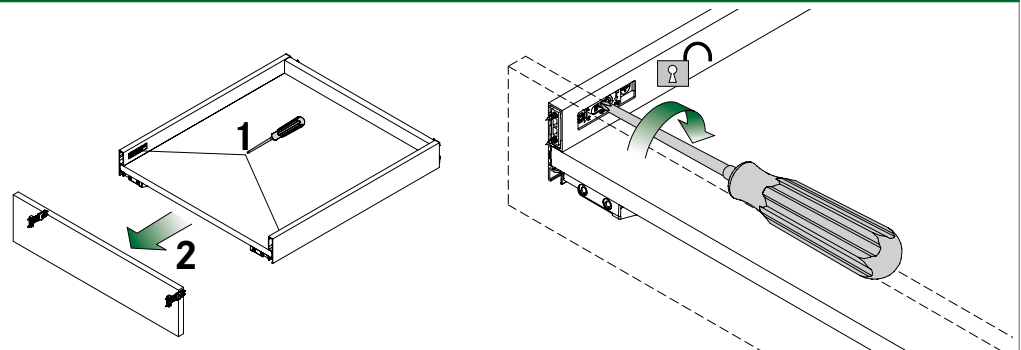
#### Montaje de la cubierta frontal

Introducir la fijación del frente en los laterales. La cubierta frontal se encastra automáticamente y se fija.



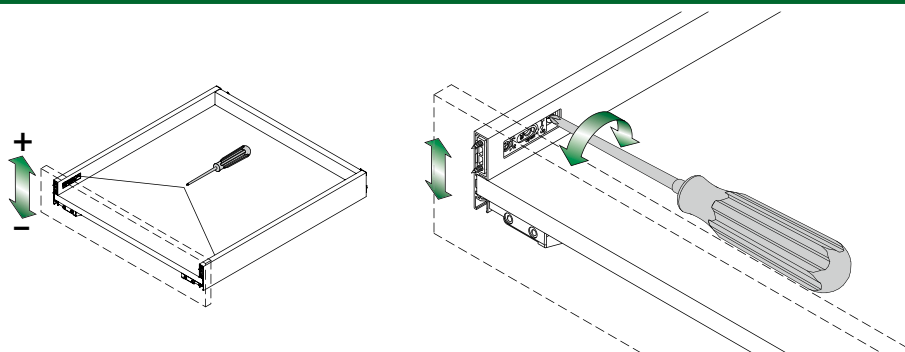
#### Desmontaje de la cubierta frontal

Soltar con un destornillador Pozidriv Nr. 2.



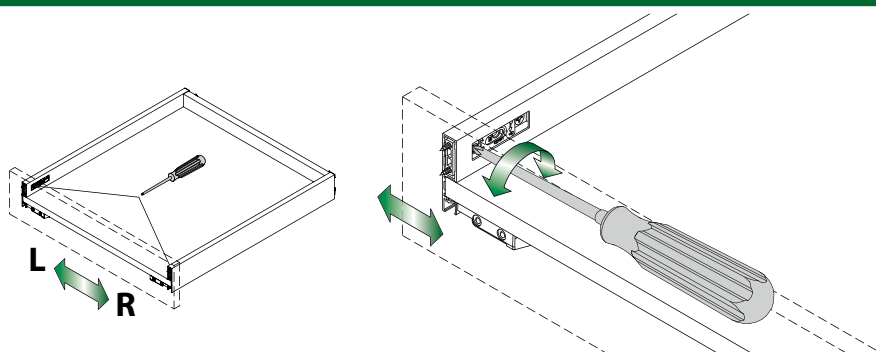
## REGULACIONES

### Regulación de altura por excéntrica (+2/-1 mm)

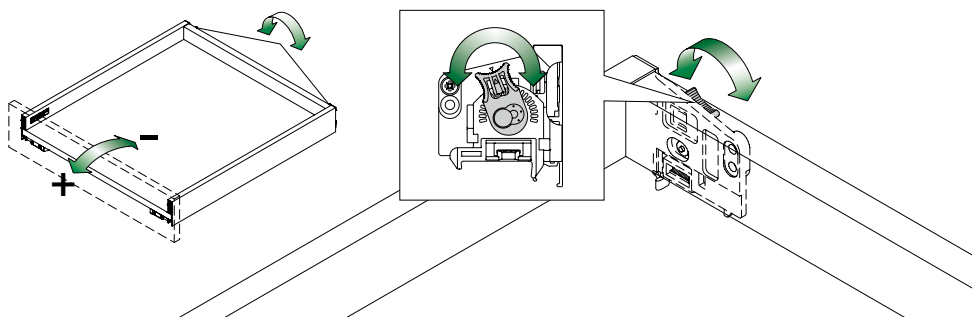


### Regulación lateral ( $\pm 1,5$ mm)

Realizar a ambos lados.



### Regulación de inclinación del frente (+2/-1 mm)



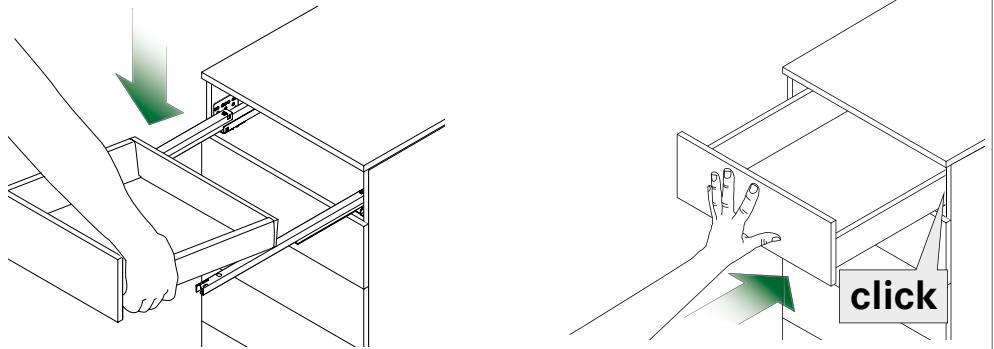
# VIONARO

Información técnica H89/H121

## MONTAJE/DESMONTAJE

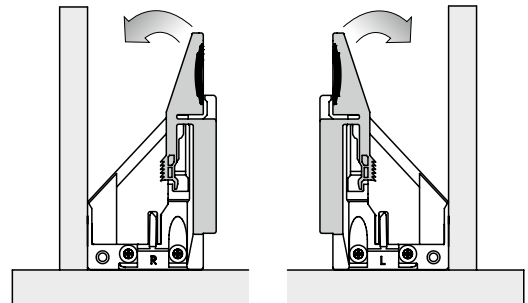
### Inserción del cajón

Colocar el cajón sobre las guías extraídas.  
Introducir el cajón completamente.  
**¡El cajón se bloquea automáticamente!**



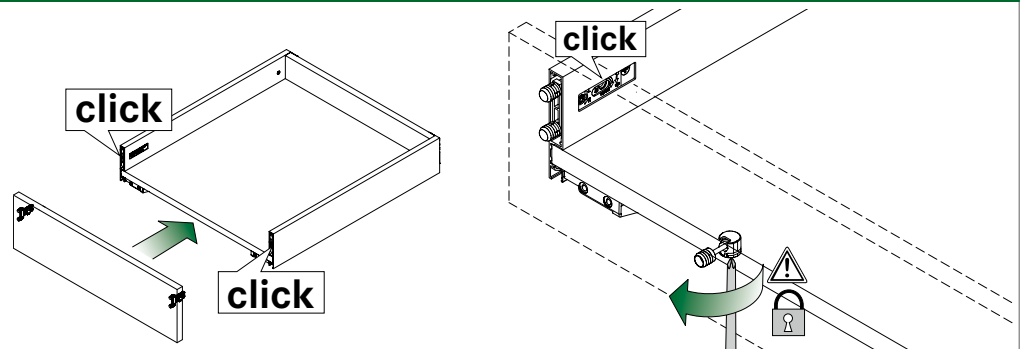
### Extracción del cajón

Extraer el cajón, accionar la palanca del acoplamiento de encastre a ambos lados y separar el cajón de las guías.



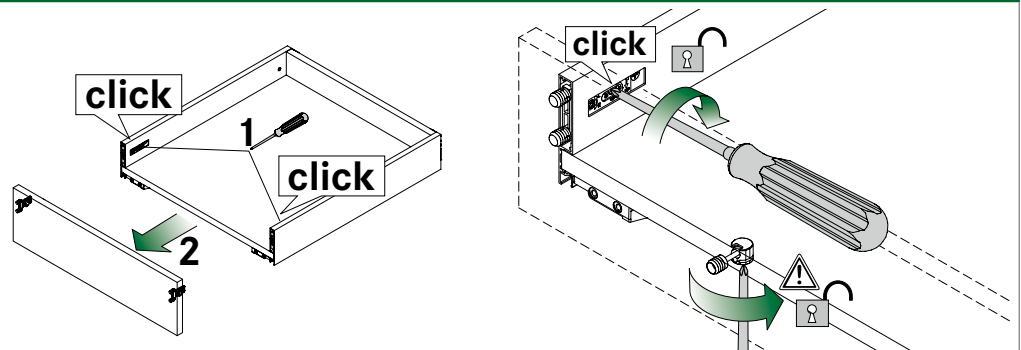
### Montaje de la cubierta frontal

Introducir la fijación del frente en los laterales. La cubierta frontal se encastra automáticamente y se fija.



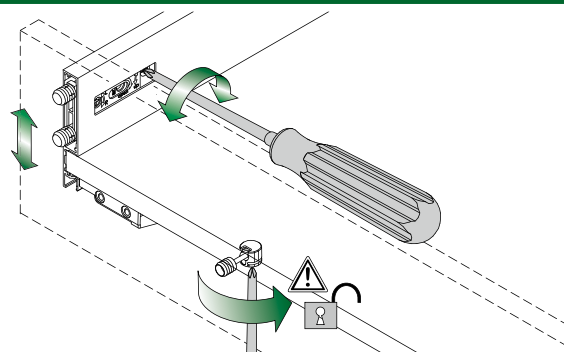
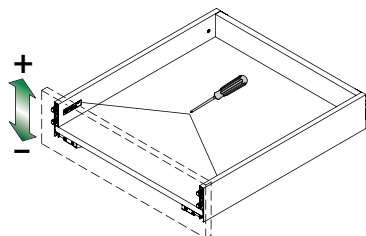
### Desmontaje de la cubierta frontal

Soltar con un destornillador Pozidriv Nr. 2.



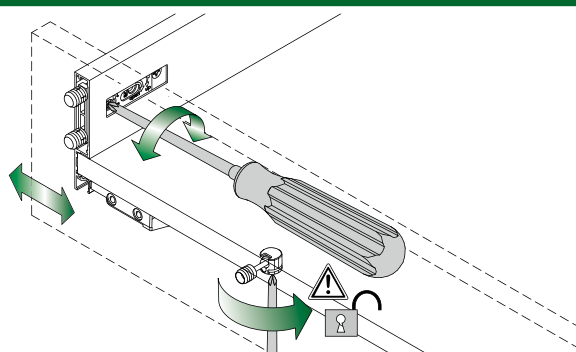
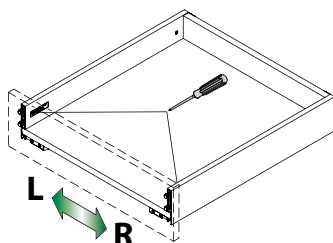
## REGULACIONES

### Regulación de altura por excéntrica (+2,5/-1,5 mm)

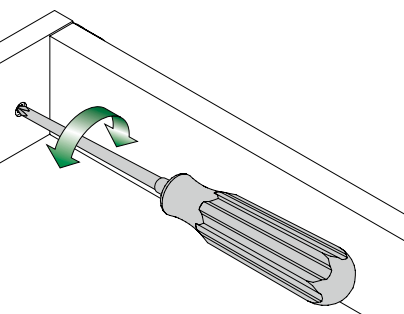
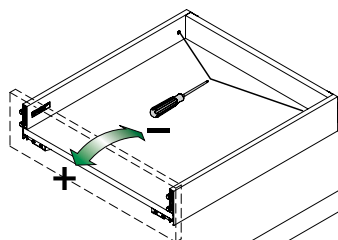


### Regulación lateral ( $\pm 1,5$ mm)

Realizar a ambos lados.



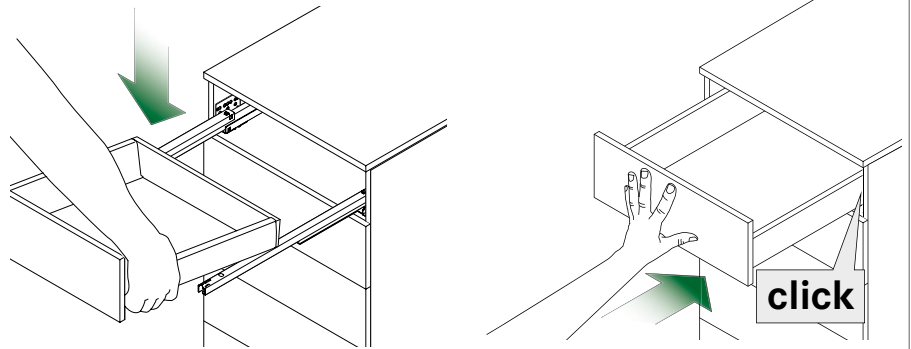
### Regulación de inclinación del frente (+2,5/-1,5 mm)



### MONTAJE/DESMONTAJE

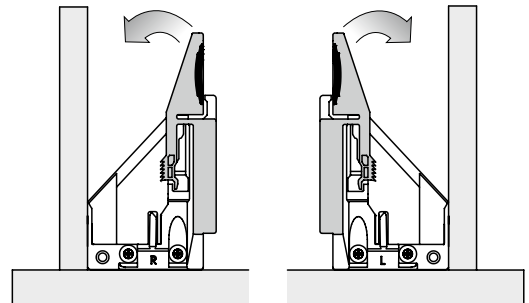
#### Inserción del cajón

Colocar el cajón sobre las guías extraídas.  
Introducir el cajón completamente.  
**¡El cajón se bloquea automáticamente!**



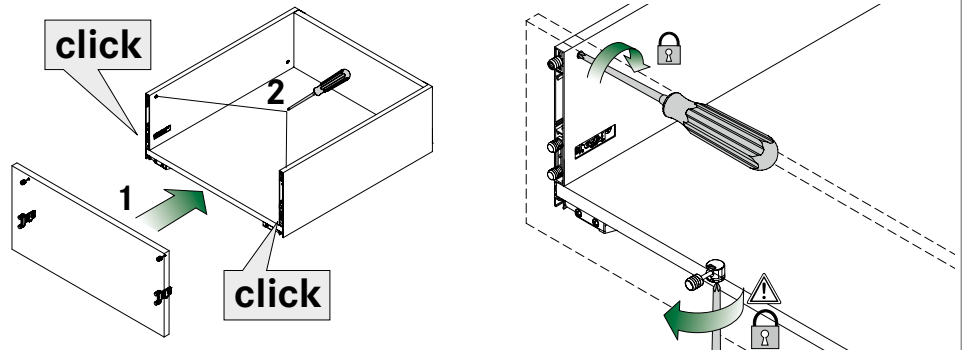
#### Extracción del cajón

Extraer el cajón, accionar la palanca del acoplamiento de encastre y separar el cajón de las guías.



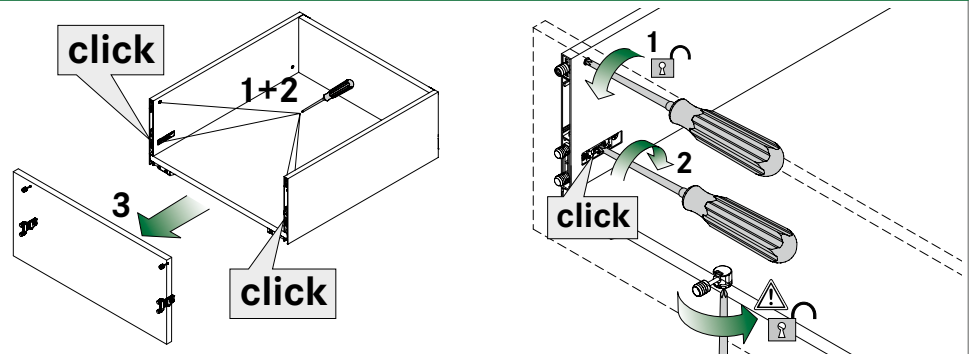
#### Montaje de la cubierta frontal

Introducir la fijación del frente en los laterales. La cubierta frontal se encastra automáticamente, fijar el estabilizador del frente.



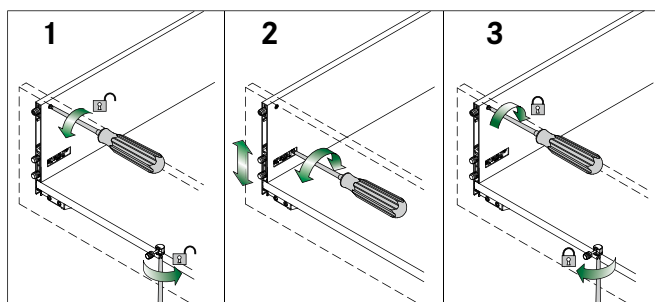
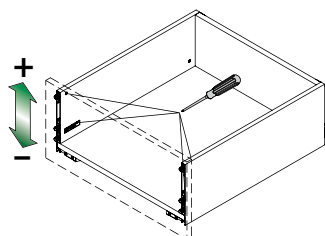
#### Desmontaje de la cubierta frontal

Soltar con un destornillador Pozidriv Nr. 2.



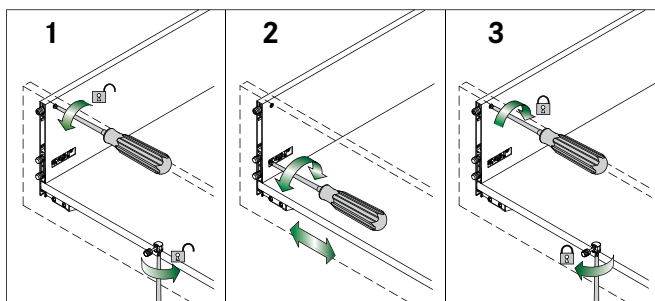
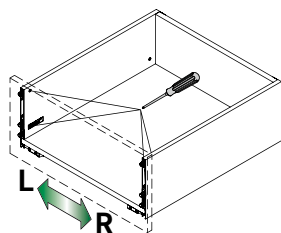
## REGULACIONES

### Regulación de altura por excéntrica (+2,5/-1,5 mm)

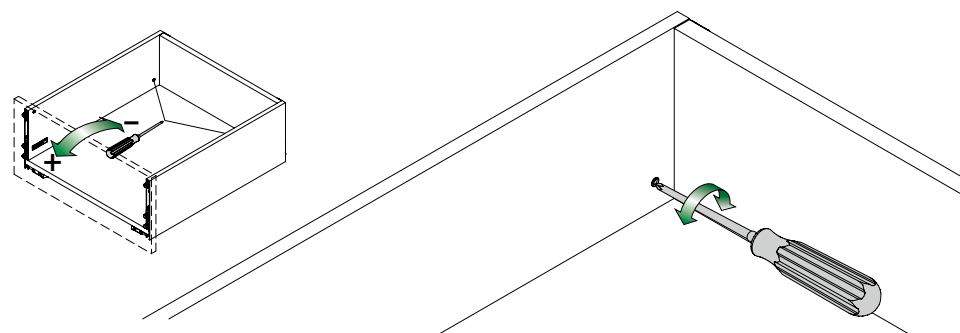


### Regulación lateral ( $\pm 1,5$ mm)

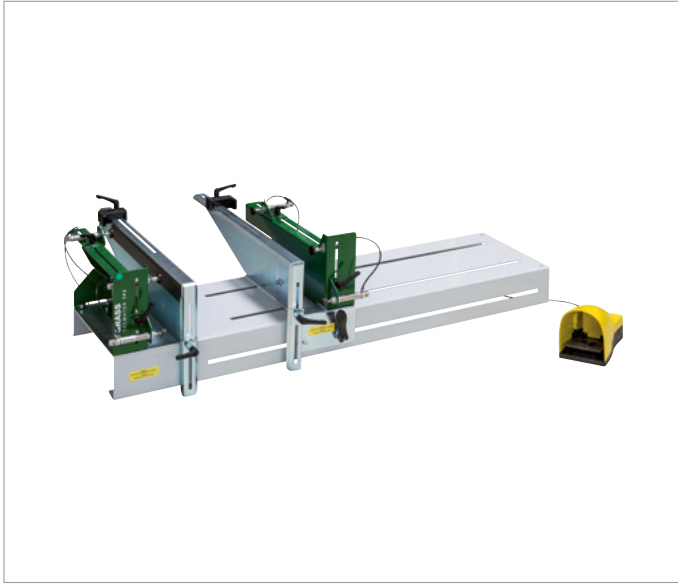
Realizar a ambos lados.



### Regulación de inclinación del frente (+2,5/-1,5 mm)



### TECMATOR ZMV-TP2 1200



- Equipo neumático de mesa para Vionaro
- Con el ZMV-TP2 se pueden trabajar cajones con ancho exterior del módulo hasta 1200 mm
- Manejo sencillo sin problemas
- Construcción estable
- Para la fabricación de series pequeñas
- Control neumático
- Gran rendimiento

### INFORMACIÓN DE PEDIDO

Denominación	Artículo n°
Tecmator ZMV-TP2 1200	<b>F146116212</b>

Sistema de cajones Vionaro	9





### PATRÓN DE PERFORACIÓN DEL FRENTE



Patrón de perforación del frente para la fijación y el estabilizador del frente Vionaro.

	Artículo n°
	<b>F146100562</b>

### PATRÓN DE PERFORACIÓN



Para el centrado perfecto de las perforaciones para la fijación y el estabilizador del frente Vionaro.

**Un set consta de:**

- 2 patrones de perforación para la fijación del frente H63

**Un set consta de:**

- 2 patrones de perforación para la fijación del frente H89/H121/H185
- 2 patrones de perforación para el estabilizador del frente H185

	Artículo n°
H63	<b>F146101010</b>
H89/H121/H185	<b>F146100545</b>

### HERRAMIENTA DE PERFORACIÓN



Herramienta de perforación para el estabilizador del frente Vionaro.

	Artículo n°
	<b>F146116216</b>

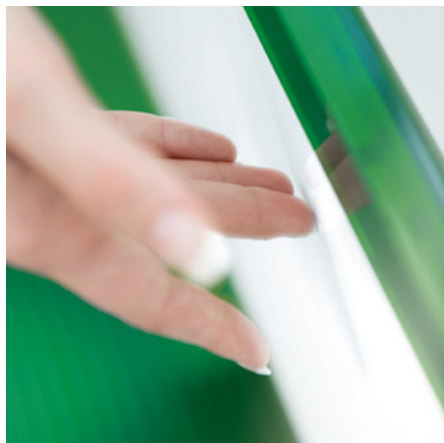
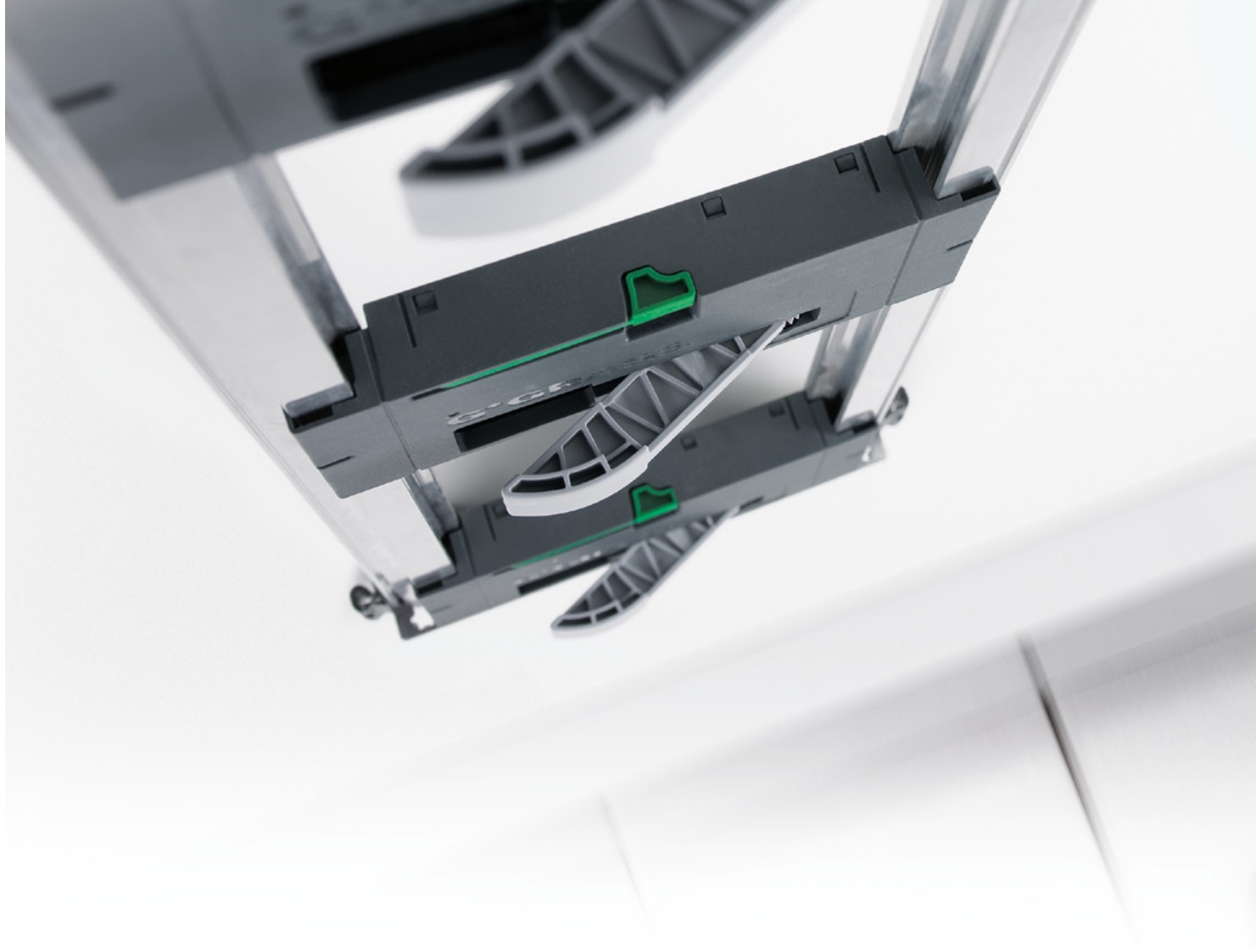
### HERRAMIENTA DE PERFORACIÓN



Herramienta de perforación para pestañas de fijación del fondo Vionaro.

	Artículo n°
	<b>F146116217</b>

Sistema de cajones Vionaro 9



SISTEMA DE APERTURA **SENSOMATIC**

Palanca pequeña. Gran efecto.  
La técnica funcional empieza por los detalles.

CERTIFICADO DE CALIDAD

**LGAI**

**El desarrollo de los nuevos sistemas de movimiento, se centran en los futuros usuarios. Sensomatic es la mejor referencia de ello.**

El sistema electromecánico facilita la apertura con una palanca pequeña que empuja el cajón ligeramente. Sensomatic es muy sobrio. Esto tiene validez tanto para el consumo de corriente como para el espacio que ocupa la unidad de desplazamiento detrás del cajón.

El hecho de que el sistema de apertura se ponga en movimiento por toda la superficie del frente, lo convierte ya hoy en el sistema de movimiento perfecto para los requisitos funcionales del futuro.

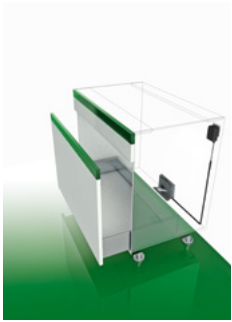
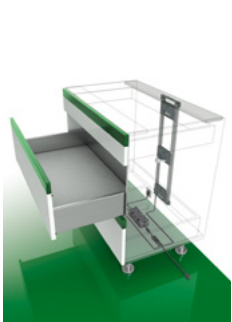

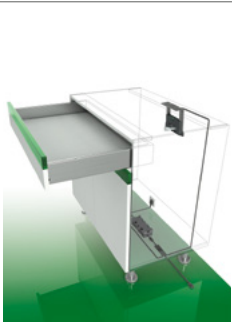
# VIONARO SENSOMATIC

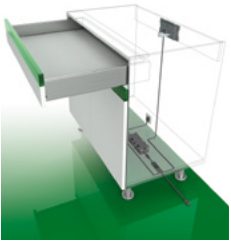
Apertura electromecánica de cajones.  
Para conseguir el equilibrio entre los requisitos del diseño y la comodidad funcional.

Denominación del producto	Página
Sensomatic Single Set	38
Módulo estándar traviesa de madera horizontal	40
Módulo estándar traviesa de madera vertical	42
Montaje frontal de cajones individuales	44
Montaje de la pared trasera de cajones individuales	46
Indicaciones de montaje	48

# VIONARO SENSOMATIC

Apertura electromecánica de cajones.  
Para conseguir el equilibrio entre los requisitos del diseño y la comodidad funcional.

	Descripción del producto	Página
	<b>Sensomatic Single Set</b> <ul style="list-style-type: none"><li>• Set completo para un cajón</li><li>• Para módulos de hasta 1200 mm de ancho</li><li>• Fácil de montar</li><li>• Cableado muy sencillo (Plug and Play)</li></ul>	38
	<b>Módulo estándar traviesa de madera horizontal</b> <ul style="list-style-type: none"><li>• Reducida necesidad de espacio adicional entre la pared trasera del cajón y el módulo</li><li>• Cableado muy sencillo (Plug and Play)</li><li>• Solo una unidad de desplazamiento para módulos de hasta 1200 mm de ancho</li><li>• Gran área de activación</li></ul>	40
	<b>Módulo estándar traviesa de madera vertical</b> <ul style="list-style-type: none"><li>• Reducida necesidad de espacio adicional entre la pared trasera del cajón y el módulo</li><li>• Cableado muy sencillo (Plug and Play)</li><li>• Solo una unidad de desplazamiento para módulos de hasta 1200 mm de ancho</li><li>• Gran área de activación</li></ul>	42
	<b>Montaje frontal de cajones individuales</b> <ul style="list-style-type: none"><li>• Reducida necesidad de espacio adicional entre la pared trasera del cajón y el módulo</li><li>• Cableado muy sencillo (Plug and Play)</li><li>• Solo una unidad de desplazamiento para módulos de hasta 1200 mm de ancho</li><li>• Gran área de activación</li></ul>	44

	Descripción del producto	Página
	<p><b>Montaje de la pared trasera de cajones individuales</b></p> <ul style="list-style-type: none"> <li>• Reducida necesidad de espacio adicional entre la pared trasera del cajón y el módulo</li> <li>• Cableado muy sencillo (Plug and Play)</li> <li>• Solo una unidad de desplazamiento para módulos de hasta 1200 mm de ancho</li> <li>• Gran área de activación</li> </ul>	46

# VIONARO SENSOMATIC

## Single Set

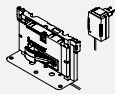


- Sistema de apertura electromecánico
- Combina la apertura sin tiradores con el sistema de amortiguación Soft-close
- 1 unidad de extracción para todas las categorías de peso
- Montaje sencillo
- Cableado con Plug and Play
- Reducida profundidad de montaje adicional
- El Single Set contiene todos los componentes necesarios para el montaje
- Ideal para caceroleros y sistemas de separación de residuos pesados

- **Aviso:**  
Otros sets nacionales bajo pedido.

### INFORMACIÓN DE PEDIDO

#### Sensomatic Single Set

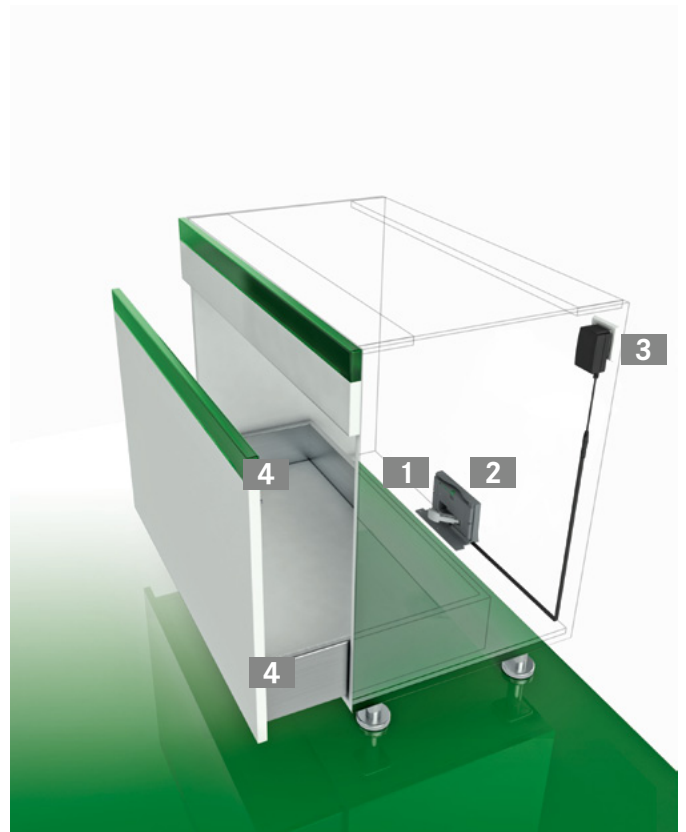
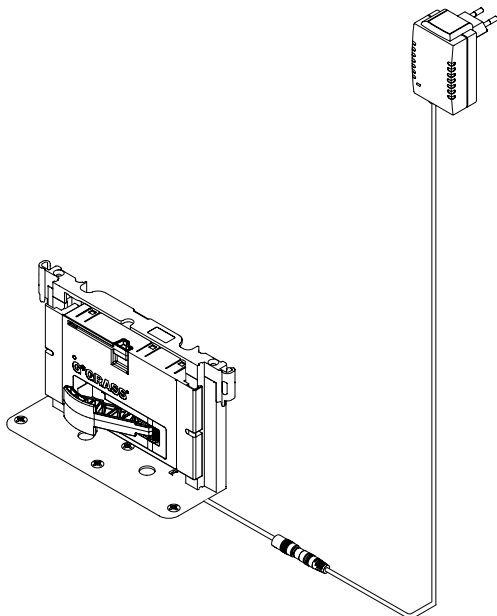


Artículo n°  
**F121101208**

para Dynapro

1 set consta de:

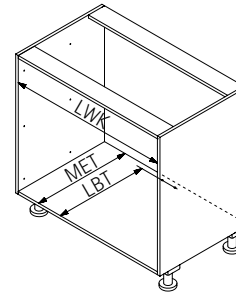
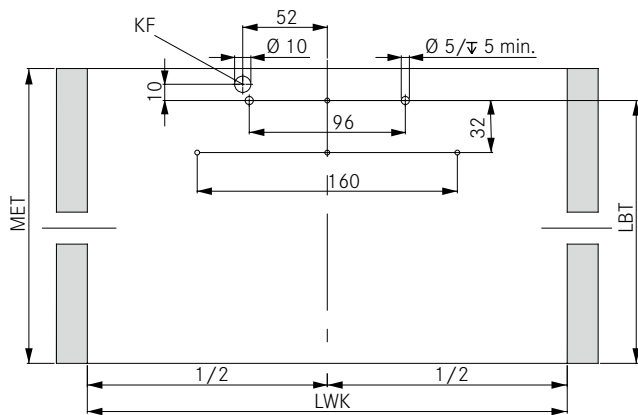
- 1 Unidad de extracción (1)
  - 2 Set de montaje (1)
  - 3 Fuente de alimentación con enchufe (1)  
(Europa Central, DE, FR, IT, CH, ES, RU, PT, NL)
  - 4 Amortiguador de muelle frontal (4)
- Instrucciones de taladro y montaje (1)



Sistema de cajones Vionaro	9
Dynapro Soft-close	22

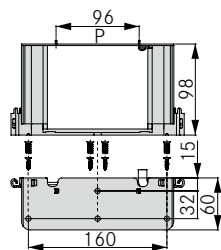
## INDICACIONES DE PLANIFICACIÓN

### Medidas de montaje

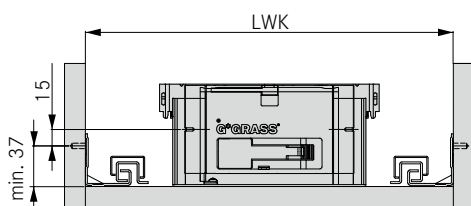


RW	LWK mín.	MET	LBT
Madera	273	NL+15	NL

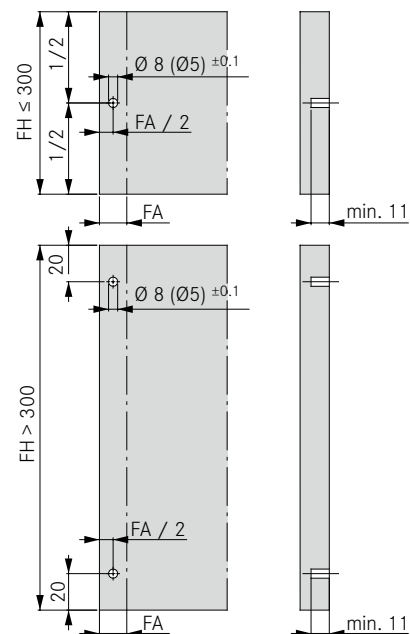
### Set de montaje



### Posición de la unidad de desplazamiento



### Posición del tope frontal



#### Aviso:

Si se emplean guías Dynapro de 70 kg deben emplearse 4 topes frontales en el frente.

## LEYENDA

FA	Cubrimiento del frente
FH	Altura del frente
KF	Guía del cable
LBT	Profundidad del sistema de taladro

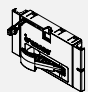
LWK	Ancho interior del módulo
MET	Profundidad de montaje mínima
NL	Longitud nominal
P	Ayuda de posicionamiento

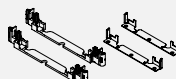
RW	Trasera
----	---------


# VIONARO SENSOMATIC

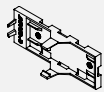
Módulo estándar travesía de madera horizontal


## INFORMACIÓN DE PEDIDO

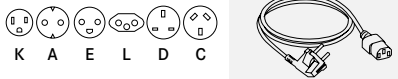
<b>1</b> Unidad de desplazamiento	
para Dynapro	Artículo n° <b>F121101196</b>

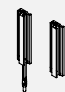
<b>3</b> Set de fijación consta de: Pos. 3a (2) y posición 3b (2)	
	Artículo n° <b>F121100610</b>

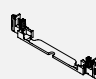
<b>3b</b> Alojamiento de travesía arriba/abajo	
	Artículo n° <b>F121100270</b>

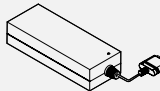
<b>5</b> Soporte para fuente de alimentación	
	Artículo n° <b>F121100604</b>


<b>7</b> Cable de conexión con distribuidor doble	
Longitud	Artículo n°
600	<b>F121100288</b>
1000	<b>F121100289</b>
2000	<b>F121100291</b>

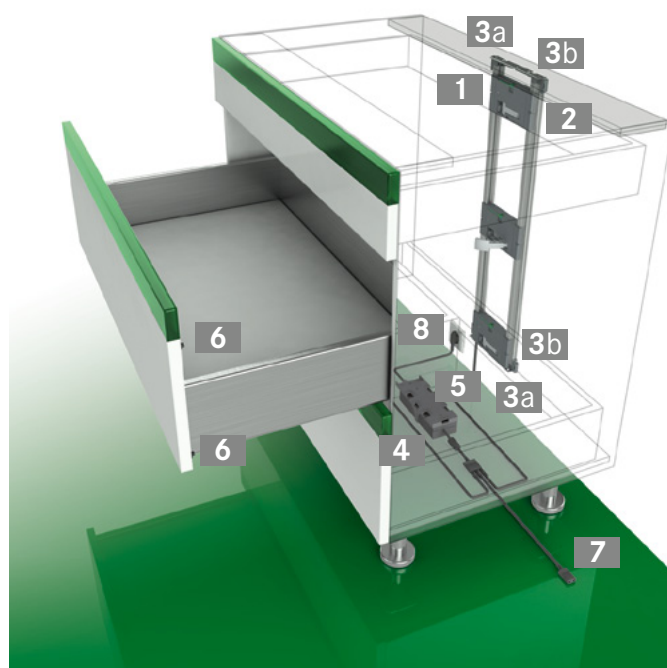
<b>8</b> Cable de red	
Enchufe	Artículo n°
Cable de red K (US, CA)	<b>F120069760</b>
Cable de red K (JP)	<b>F120072445</b>
Cable de red A (DE, ES, FR, IT, RU, NL, SE)	<b>F120069761</b>
Cable de red E (DK)	<b>F120069763</b>
Cable de red L (CH)	<b>F120069765</b>
Cable de red D (UK, AE, MY)	<b>F120069766</b>
Cable de red C (AU, NZ)	<b>F120078669</b>
Sin enchufe	<b>F120069767</b>

<b>2</b> Par de travesías incluido el cable	
Longitud	Artículo n°
653	<b>F121100284</b>
750	<b>F121100285</b>
1170	<b>F121100286</b>

<b>3a</b> Conector de travesías	
	Artículo n° <b>F121100282</b>

<b>4</b> Fuente de alimentación	
	Artículo n° <b>F121100269</b>

<b>6</b> Tope frontal con muelle		
Ø	Fuga frontal	Artículo n°
5	2.2	<b>F121100294</b>
	3	<b>F121100295</b>
8	2.2	<b>F121100297</b>
	3	<b>F121100298</b>

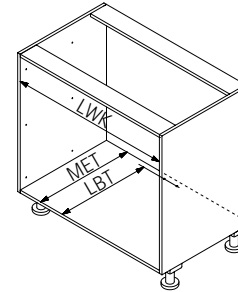
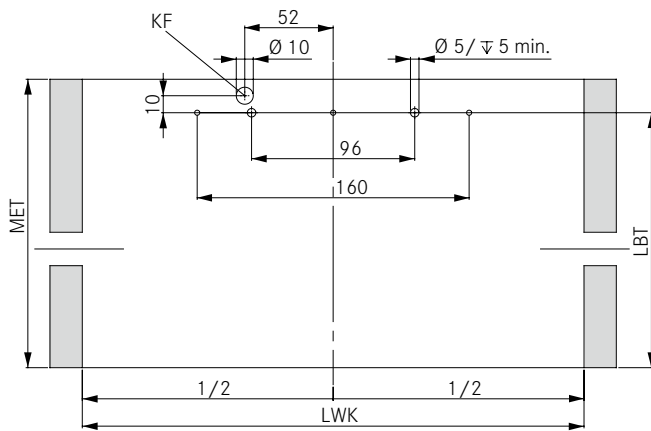


Sistema de cajones Vionaro	9
Dynapro Soft-close	22



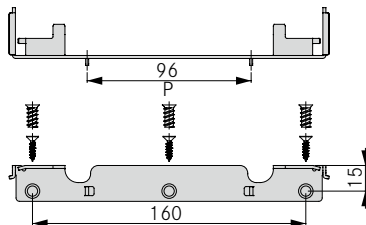
## INDICACIONES DE PLANIFICACIÓN

### Medidas de montaje

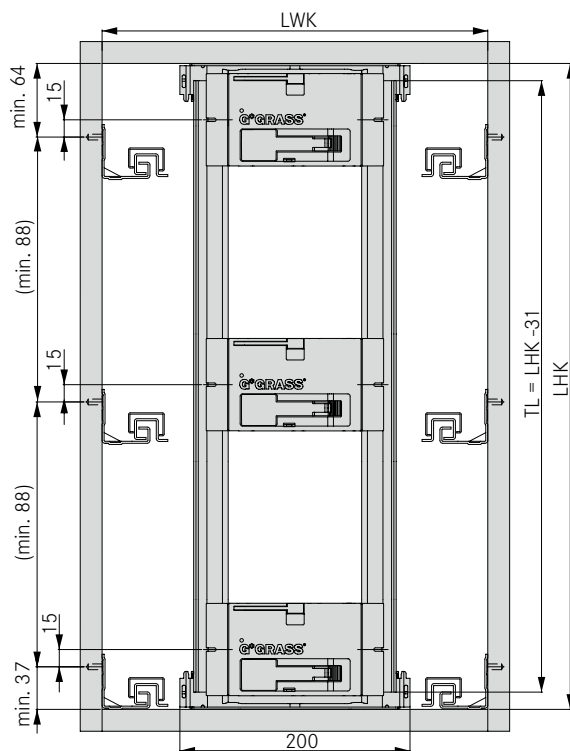


RW	LWK mín.	MET	LBT
Madera	273	NL+15	NL

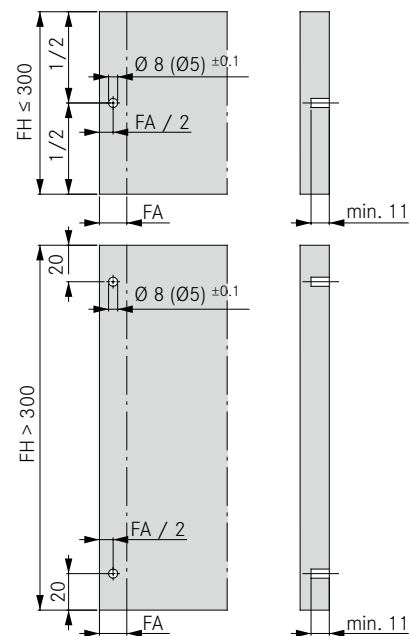
### Alojamiento de travesa arriba/abajo



### Posición de la unidad de desplazamiento



### Posición del tope frontal



### Aviso:

Si se emplean guías Dynapro de 70 kg deben emplearse 4 topes frontales en el frente.

## LEYENDA

FA	Cubrimiento del frente
FH	Altura del frente
KF	Guía del cable
LBT	Profundidad del sistema de taladro

LHK	Altura interior del módulo
LWK	Ancho interior del módulo
MET	Profundidad de montaje mínima
NL	Longitud nominal

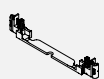
P	Ayuda de posicionamiento
RW	Trasera
TL	Longitud de travesa

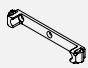
# VIONARO SENSOMATIC

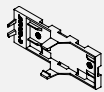
Módulo estándar travesa de madera vertical


## INFORMACIÓN DE PEDIDO


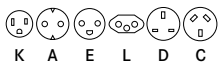
<b>1</b> Unidad de desplazamiento	
para Dynapro	Artículo n° <b>F121101196</b>


<b>3</b> Conector de traviesas	
	Artículo n° <b>F121100282</b>

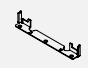
<b>5</b> Alojamiento de travesa trasero interior	
	Artículo n° <b>F121100275</b>

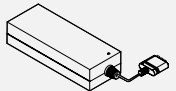
<b>7</b> Soporte para fuente de alimentación	
	Artículo n° <b>F121100604</b>


<b>9</b> Cable de conexión con distribuidor doble	
Longitud	Artículo n°
600	<b>F121100288</b>
1000	<b>F121100289</b>
2000	<b>F121100291</b>

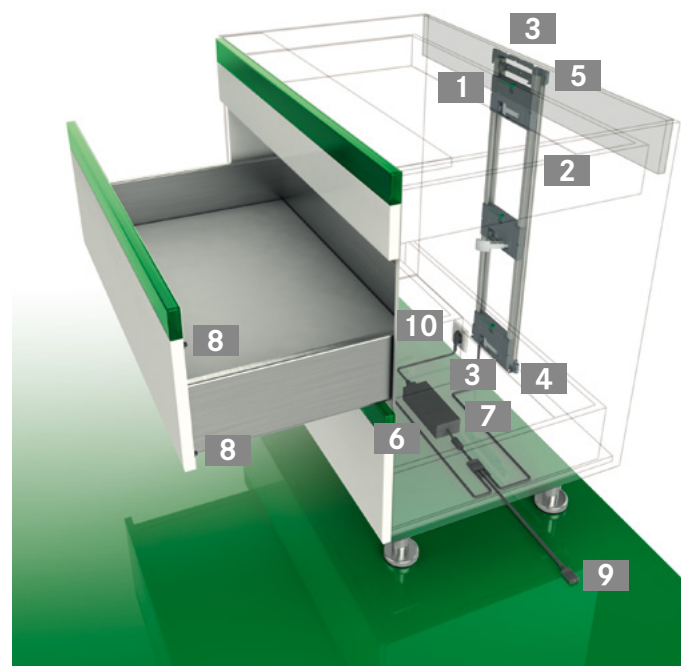
<b>10</b> Cable de red	
	
Enchufe	Artículo n°
Cable de red K (US, CA)	<b>F120069760</b>
Cable de red K (JP)	<b>F120072445</b>
Cable de red A (DE, ES, FR, IT, RU, NL, SE)	<b>F120069761</b>
Cable de red E (DK)	<b>F120069763</b>
Cable de red L (CH)	<b>F120069765</b>
Cable de red D (UK, AE, MY)	<b>F120069766</b>
Cable de red C (AU, NZ)	<b>F120078669</b>
Sin enchufe	<b>F120069767</b>

<b>2</b> Par de traviesas incluido el cable	
Longitud	Artículo n°
653	<b>F121100284</b>
750	<b>F121100285</b>
1170	<b>F121100286</b>

<b>4</b> Alojamiento de travesa arriba/abajo	
	Artículo n° <b>F121100270</b>

<b>6</b> Fuente de alimentación	
	Artículo n° <b>F121100269</b>

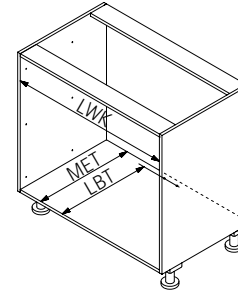
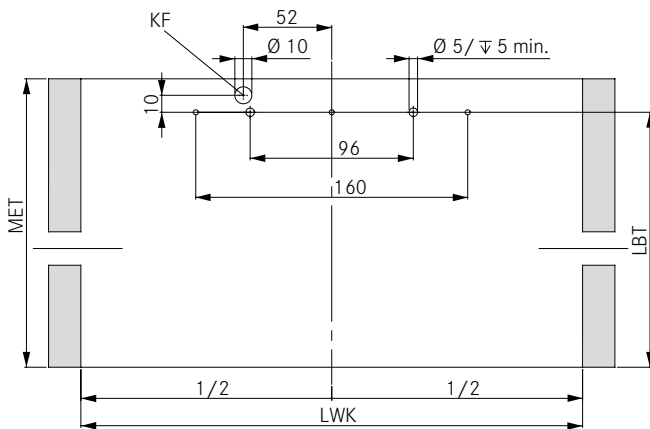
<b>8</b> Tope frontal con muelle		
Ø	Fuga frontal	Artículo n°
5	2.2	<b>F121100294</b>
	3	<b>F121100295</b>
8	2.2	<b>F121100297</b>
	3	<b>F121100298</b>



Sistema de cajones Vionaro	9
Dynapro Soft-close	22

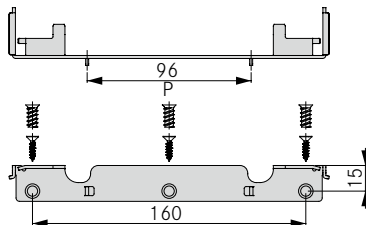
## INDICACIONES DE PLANIFICACIÓN

### Medidas de montaje

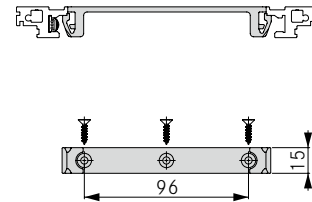


RW	LWK mín.	MET	LBT
Madera	273	NL+15	NL

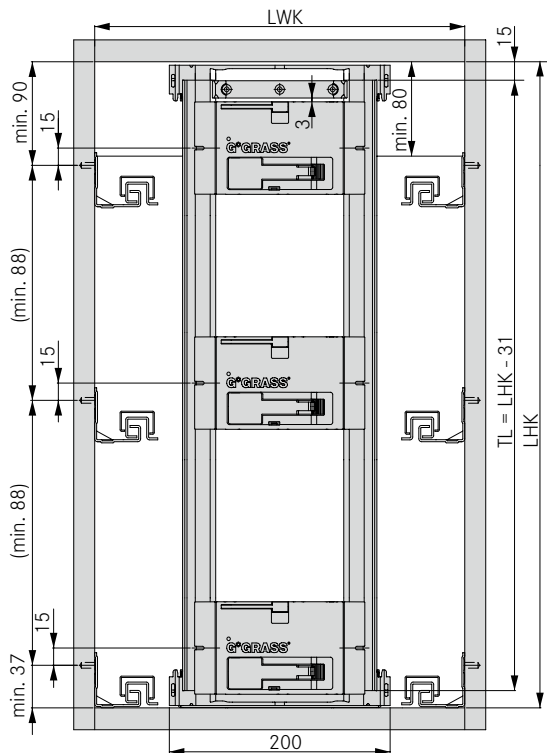
### Alojamiento de travesía arriba/abajo



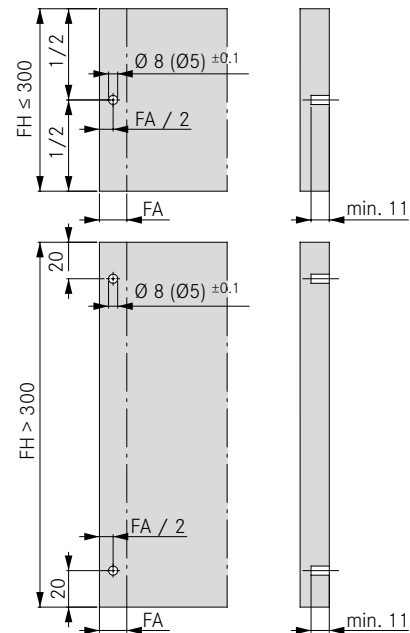
### Alojamiento de travesía trasero interior



### Posición de la unidad de desplazamiento



### Posición del tope frontal



### Aviso:

Si se emplean guías Dynapro de 70 kg deben emplearse 4 topes frontales en el frente.

## LEYENDA

FA Cubrimiento del frente  
FH Altura del frente  
KF Guía del cable  
LBT Profundidad del sistema de taladro

LHK Altura interior del módulo  
LWK Ancho interior del módulo  
MET Profundidad de montaje mínima  
NL Longitud nominal

P Ayuda de posicionamiento  
RW Trasera  
TL Longitud de travesía

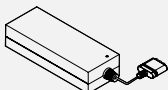
# VIONARO SENSOMATIC

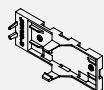
Montaje frontal de cajones individuales


## INFORMACIÓN DE PEDIDO


<b>1</b>	<b>Unidad de desplazamiento</b>	
		Artículo n° <b>F121101196</b>


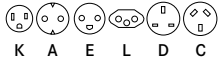
<b>2</b>	<b>Set de montaje</b>	
		Artículo n° <b>F121100273</b>

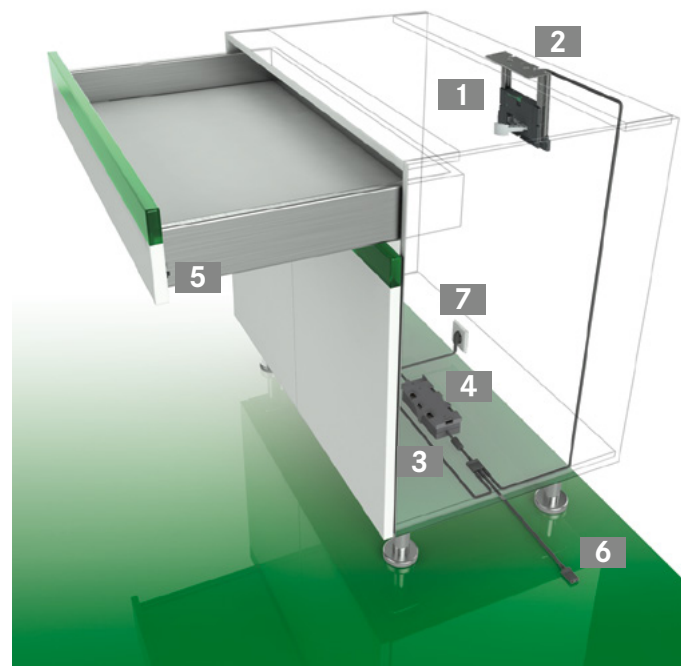
<b>3</b>	<b>Fuente de alimentación</b>	
		Artículo n° <b>F121100269</b>

<b>4</b>	<b>Soporte para fuente de alimentación</b>	
		Artículo n° <b>F121100604</b>

<b>5</b>	<b>Tope frontal con muelle</b>	
		Artículo n°
<b>Ø</b>	<b>Fuga frontal</b>	
5	2.2	<b>F121100294</b>
	3	<b>F121100295</b>
8	2.2	<b>F121100297</b>
	3	<b>F121100298</b>

<b>6</b>	<b>Cable de conexión con distribuidor doble</b>	
		Artículo n°
	<b>Longitud</b>	
	600	<b>F121100288</b>
	1000	<b>F121100289</b>
	2000	<b>F121100291</b>

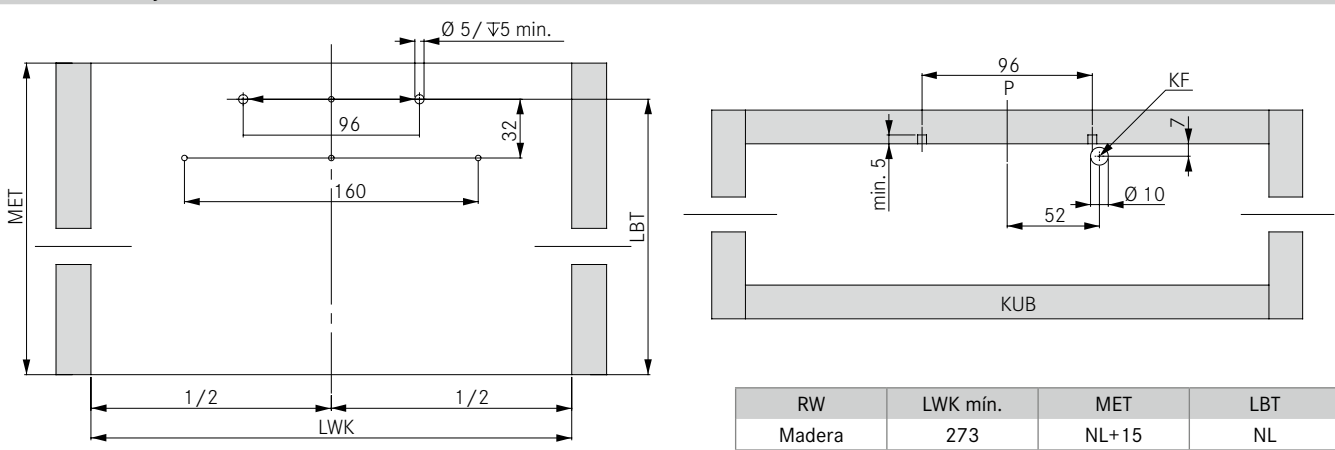
<b>7</b>	<b>Cable de red</b>	
		Artículo n°
		
<b>Enchufe</b>		
Cable de red K (US, CA)		<b>F120069760</b>
Cable de red K (JP)		<b>F120072445</b>
Cable de red A (DE, ES, FR, IT, RU, NL, SE)		<b>F120069761</b>
Cable de red E (DK)		<b>F120069763</b>
Cable de red L (CH)		<b>F120069765</b>
Cable de red D (UK, AE, MY)		<b>F120069766</b>
Cable de red C (AU, NZ)		<b>F120078669</b>
Sin enchufe		<b>F120069767</b>



Sistema de cajones Vionaro	9
Dynapro Soft-close	22

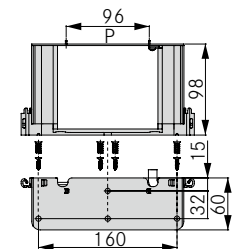
## INDICACIONES DE PLANIFICACIÓN

**Medidas de montaje**

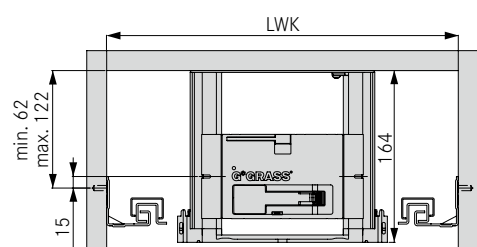


RW	LWK mín.	MET	LBT
Madera	273	NL+15	NL

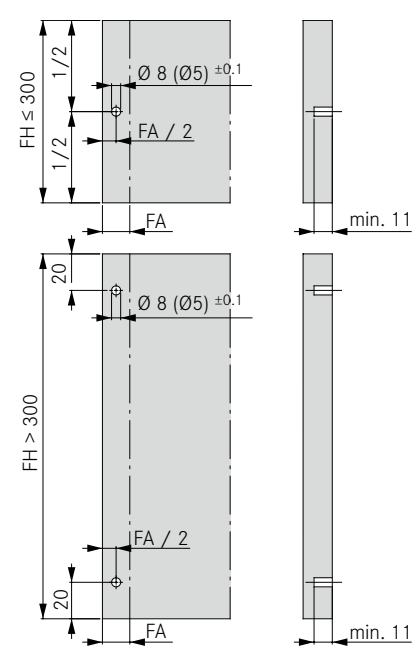
**Set de montaje**



**Posición de la unidad de desplazamiento**



**Posición del tope frontal**



**Aviso:**  
Si se emplean guías Dynapro de 70 kg deben emplearse 4 topes frontales en el frente.

## LEYENDA

FA Cubrimiento del frente  
FH Altura del frente  
KF Guía del cable  
KUB Bajo fondo del módulo

LBT Profundidad del sistema de taladro  
LWK Ancho interior del módulo  
MET Profundidad de montaje mínima  
NL Longitud nominal

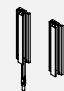
P Ayuda de posicionamiento  
RW Trasera

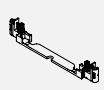
# VIONARO SENSOMATIC

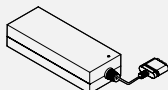
Montaje de la pared trasera de cajones individuales

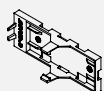
## INFORMACIÓN DE PEDIDO


<b>1</b> Unidad de desplazamiento	
	Artículo n° <b>F121101196</b>


<b>2</b> Par de traviesas para montaje de la pared trasera inclusive taladro	
	Artículo n° <b>F121100283</b>

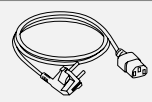
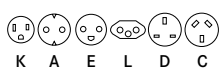
<b>3</b> Conector de traviesas	
	Artículo n° <b>F121100282</b>

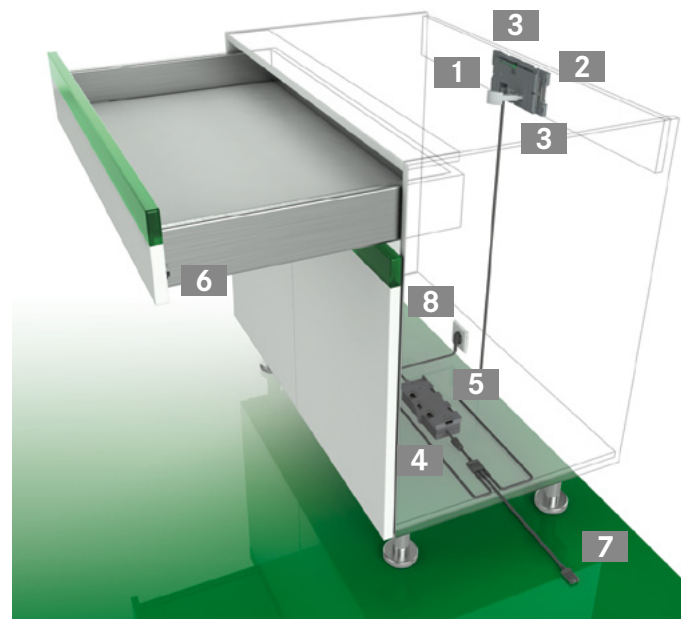
<b>4</b> Fuente de alimentación	
	Artículo n° <b>F121100269</b>

<b>5</b> Soporte para fuente de alimentación	
	Artículo n° <b>F121100604</b>

<b>6</b> Tope frontal con muelle														
	<table border="1"> <thead> <tr> <th>Ø</th> <th>Fuga frontal</th> <th>Artículo n°</th> </tr> </thead> <tbody> <tr> <td rowspan="2">5</td> <td>2.2</td> <td><b>F121100294</b></td> </tr> <tr> <td>3</td> <td><b>F121100295</b></td> </tr> <tr> <td rowspan="2">8</td> <td>2.2</td> <td><b>F121100297</b></td> </tr> <tr> <td>3</td> <td><b>F121100298</b></td> </tr> </tbody> </table>	Ø	Fuga frontal	Artículo n°	5	2.2	<b>F121100294</b>	3	<b>F121100295</b>	8	2.2	<b>F121100297</b>	3	<b>F121100298</b>
Ø	Fuga frontal	Artículo n°												
5	2.2	<b>F121100294</b>												
	3	<b>F121100295</b>												
8	2.2	<b>F121100297</b>												
	3	<b>F121100298</b>												

<b>7</b> Cable de conexión con distribuidor doble									
	<table border="1"> <thead> <tr> <th>Longitud</th> <th>Artículo n°</th> </tr> </thead> <tbody> <tr> <td>600</td> <td><b>F121100288</b></td> </tr> <tr> <td>1000</td> <td><b>F121100289</b></td> </tr> <tr> <td>2000</td> <td><b>F121100291</b></td> </tr> </tbody> </table>	Longitud	Artículo n°	600	<b>F121100288</b>	1000	<b>F121100289</b>	2000	<b>F121100291</b>
Longitud	Artículo n°								
600	<b>F121100288</b>								
1000	<b>F121100289</b>								
2000	<b>F121100291</b>								

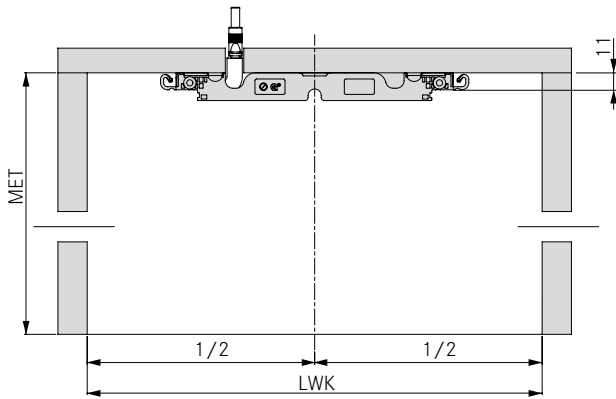
<b>8</b> Cable de red																			
																			
	<table border="1"> <thead> <tr> <th>Enchufe</th> <th>Artículo n°</th> </tr> </thead> <tbody> <tr> <td>Cable de red K (US, CA)</td> <td><b>F120069760</b></td> </tr> <tr> <td>Cable de red K (JP)</td> <td><b>F120072445</b></td> </tr> <tr> <td>Cable de red A (DE, ES, FR, IT, RU, NL, SE)</td> <td><b>F120069761</b></td> </tr> <tr> <td>Cable de red E (DK)</td> <td><b>F120069763</b></td> </tr> <tr> <td>Cable de red L (CH)</td> <td><b>F120069765</b></td> </tr> <tr> <td>Cable de red D (UK, AE, MY)</td> <td><b>F120069766</b></td> </tr> <tr> <td>Cable de red C (AU, NZ)</td> <td><b>F120078669</b></td> </tr> <tr> <td>Sin enchufe</td> <td><b>F120069767</b></td> </tr> </tbody> </table>	Enchufe	Artículo n°	Cable de red K (US, CA)	<b>F120069760</b>	Cable de red K (JP)	<b>F120072445</b>	Cable de red A (DE, ES, FR, IT, RU, NL, SE)	<b>F120069761</b>	Cable de red E (DK)	<b>F120069763</b>	Cable de red L (CH)	<b>F120069765</b>	Cable de red D (UK, AE, MY)	<b>F120069766</b>	Cable de red C (AU, NZ)	<b>F120078669</b>	Sin enchufe	<b>F120069767</b>
Enchufe	Artículo n°																		
Cable de red K (US, CA)	<b>F120069760</b>																		
Cable de red K (JP)	<b>F120072445</b>																		
Cable de red A (DE, ES, FR, IT, RU, NL, SE)	<b>F120069761</b>																		
Cable de red E (DK)	<b>F120069763</b>																		
Cable de red L (CH)	<b>F120069765</b>																		
Cable de red D (UK, AE, MY)	<b>F120069766</b>																		
Cable de red C (AU, NZ)	<b>F120078669</b>																		
Sin enchufe	<b>F120069767</b>																		



Sistema de cajones Vionaro	9
Dynapro Soft-close	22

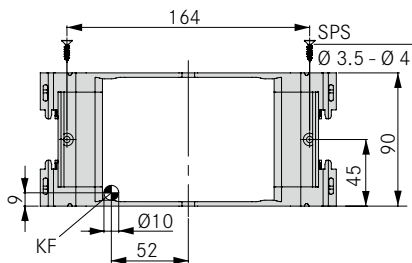
## INDICACIONES DE PLANIFICACIÓN

### Medidas de montaje

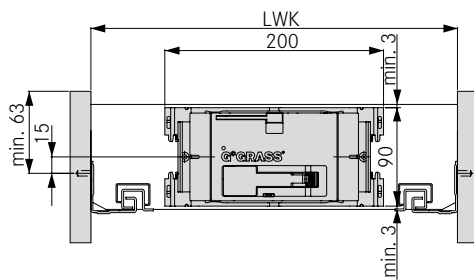


RW	LWK mín.	MET
Madera	273	NL+15

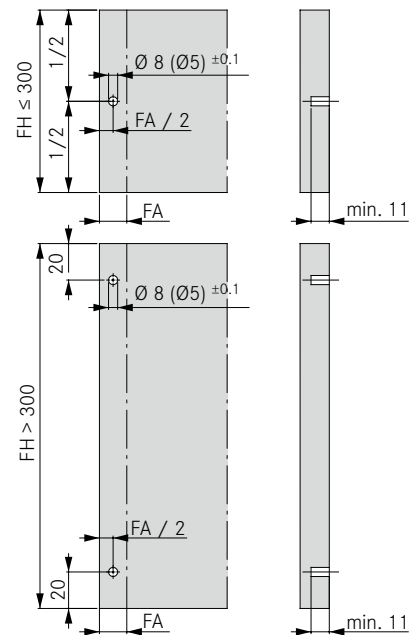
### Marco de traviesas



### Posición de la unidad de desplazamiento



### Posición del tope frontal



#### Aviso:

Si se emplean guías Dynapro de 70 kg deben emplearse 4 topes frontales en el frente.

## LEYENDA

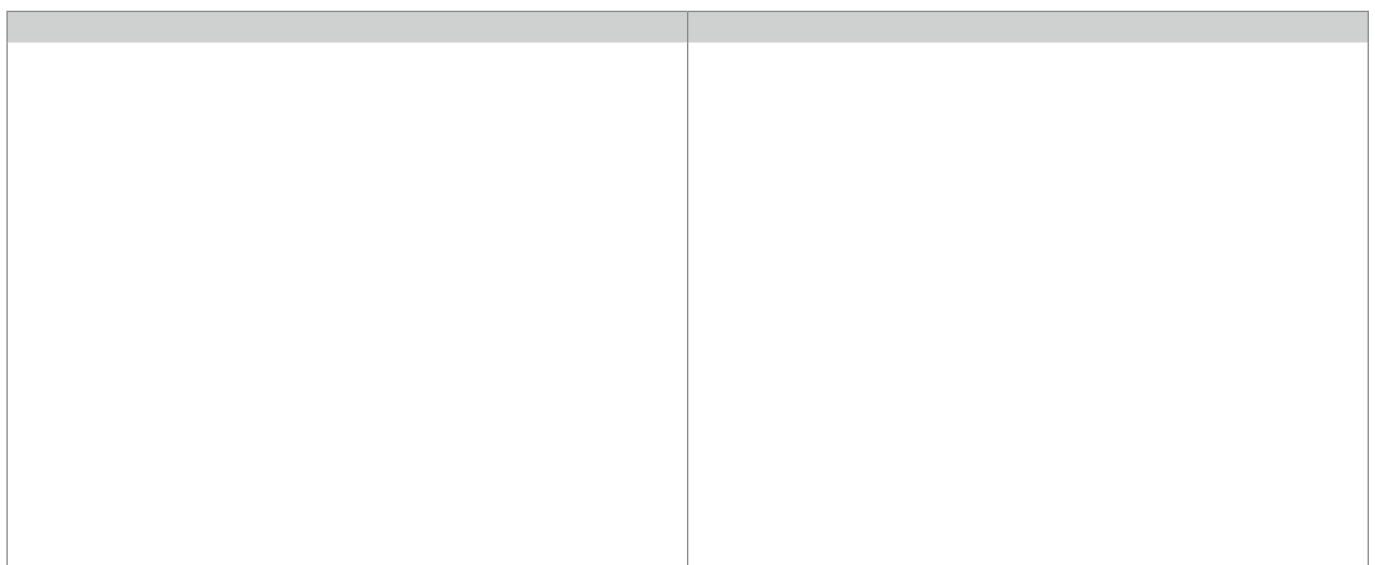
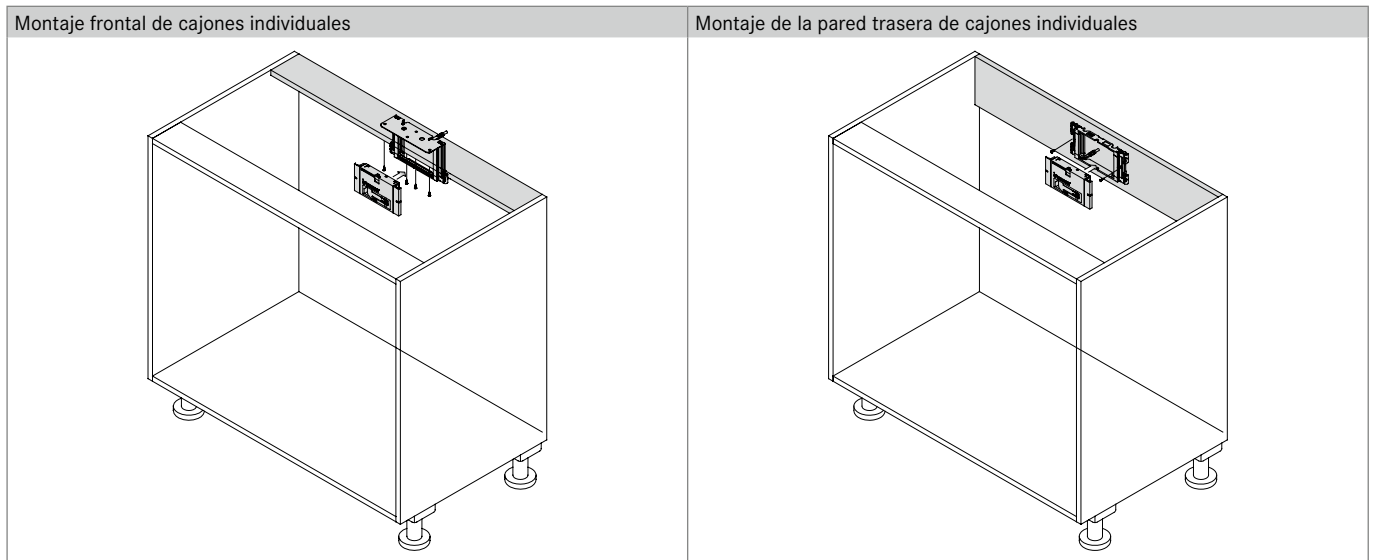
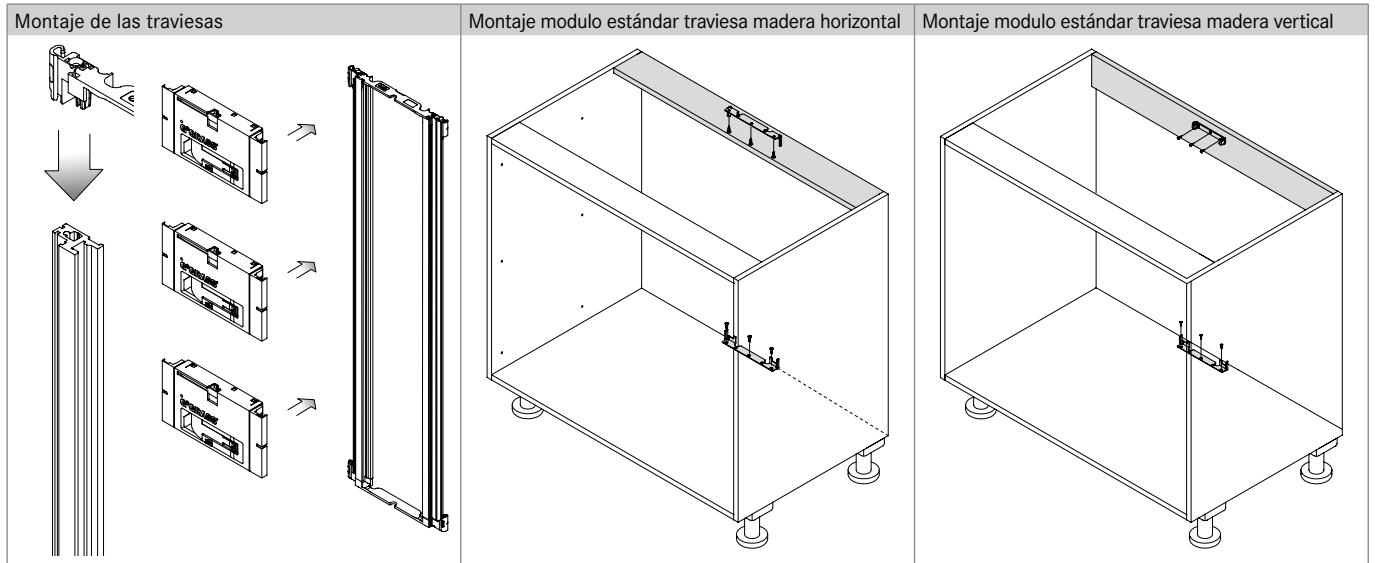
FA Cubrimiento del frente  
FH Altura del frente  
KF Guía del cable  
LWK Ancho interior del módulo

MET Profundidad de montaje mínima  
NL Longitud nominal  
RW Trasera  
SPS Tornillo para tableros de aglomerado

# VIONARO SENSOMATIC

Indicaciones de montaje

## INDICACIONES DE MONTAJE



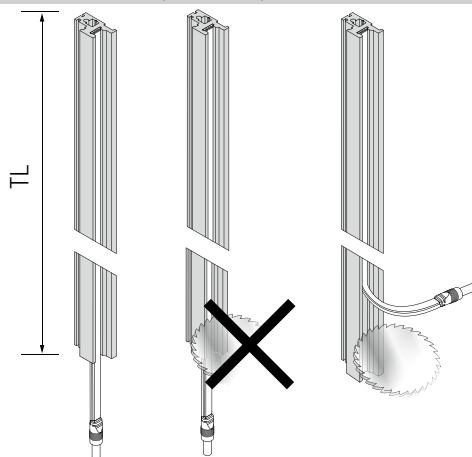
Traviesa de madera horizontal	40
Traviesa de madera vertical	42

Montaje frontal	44
Montaje de la pared trasera	46

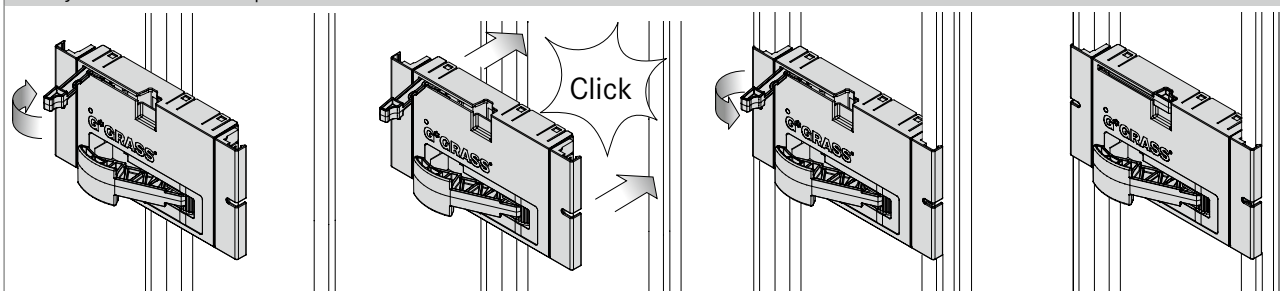



## INDICACIONES DE MONTAJE

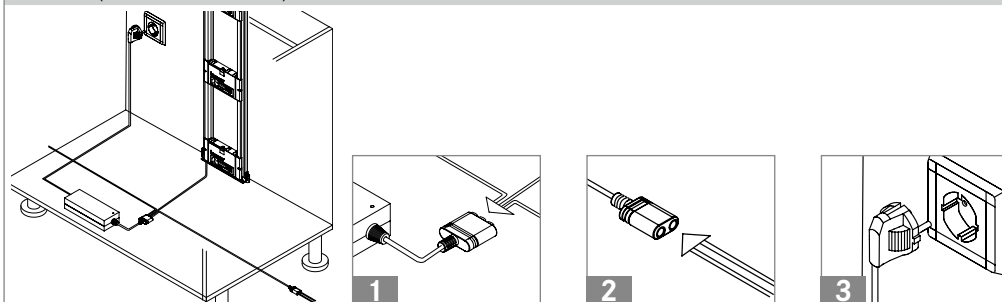
Corte a medida de la travesía (para travesías de madera horizontales y verticales)



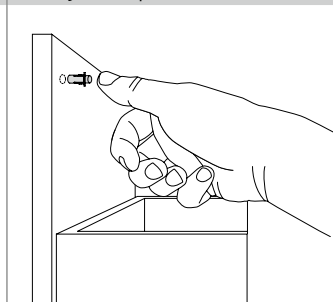
Montaje de la unidad de desplazamiento



Cableado (orden de conexiones)

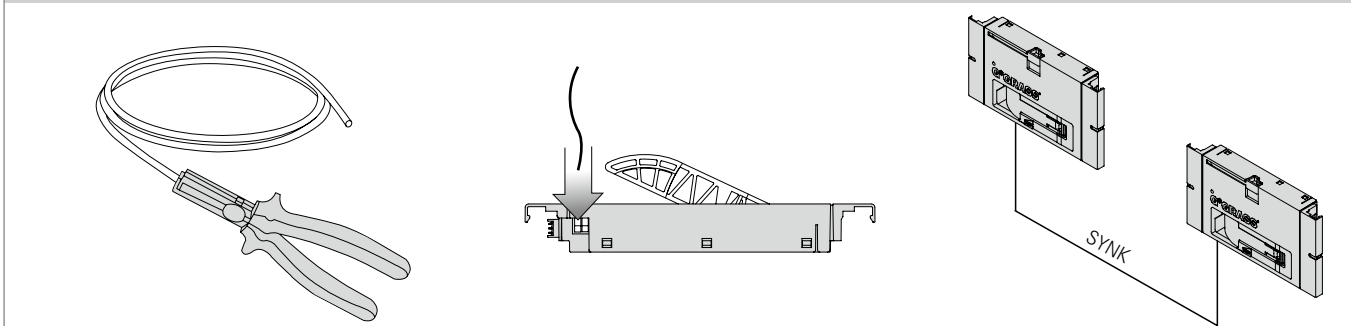


Montaje del tope frontal



¡No golpear ni encolar!

Montaje del cable de sincronización



## LEYENDA

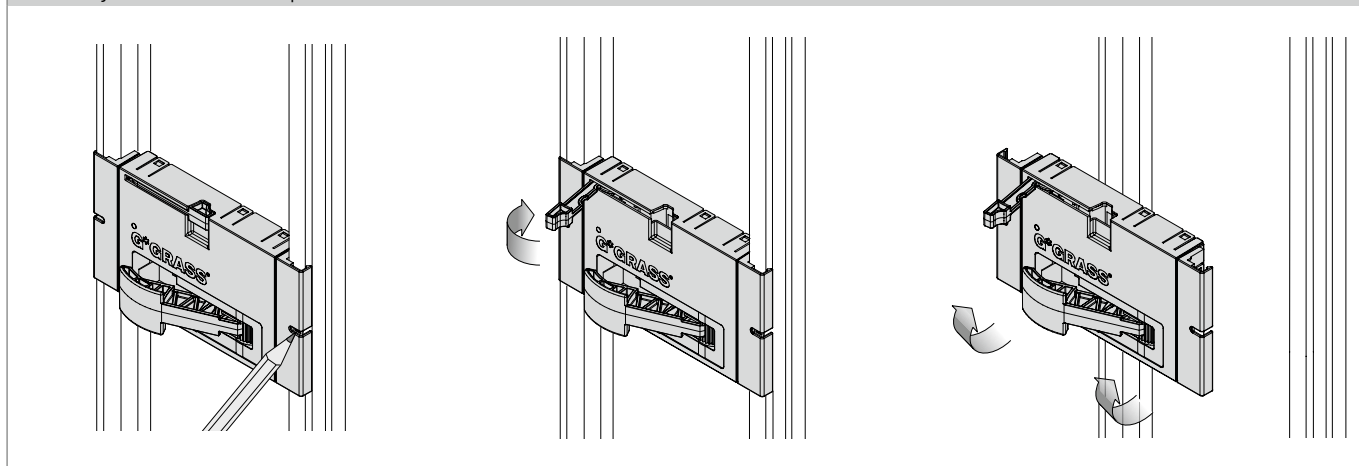
SYNK Cable de sincronización  
TL Longitud de travesía

# VIONARO SENSOMATIC

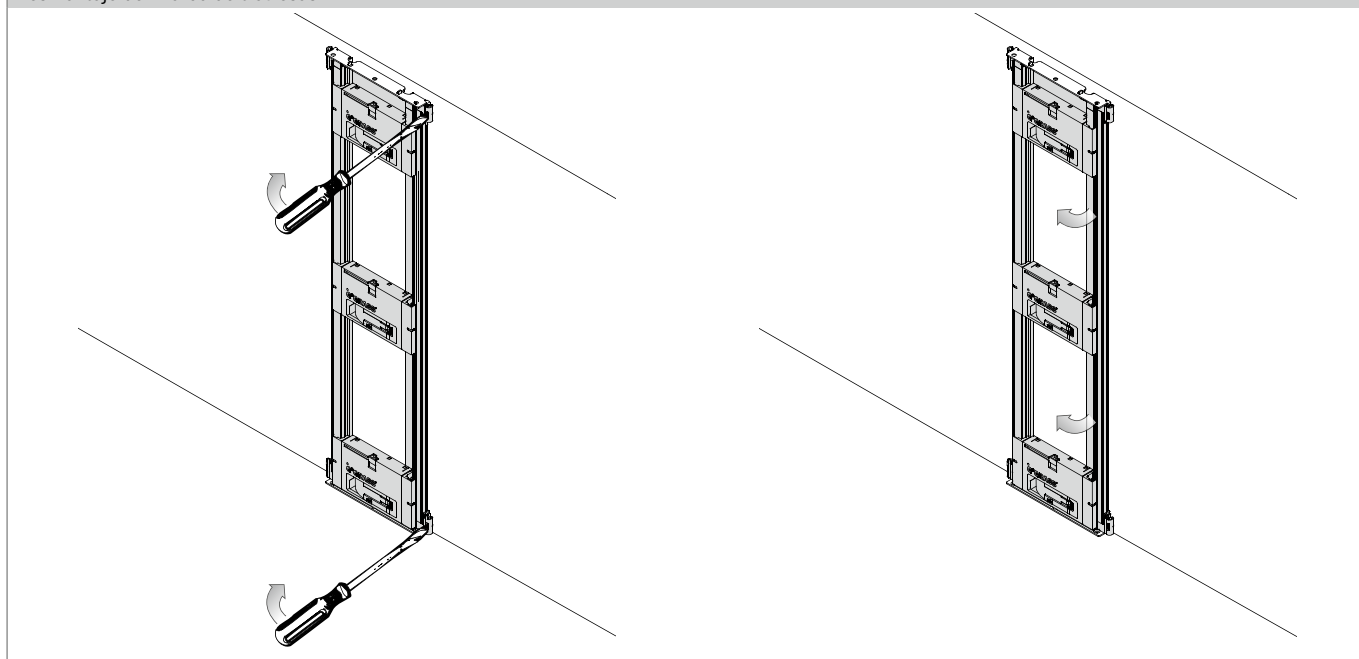
## Indicaciones de desmontaje

### DESMONTAJE

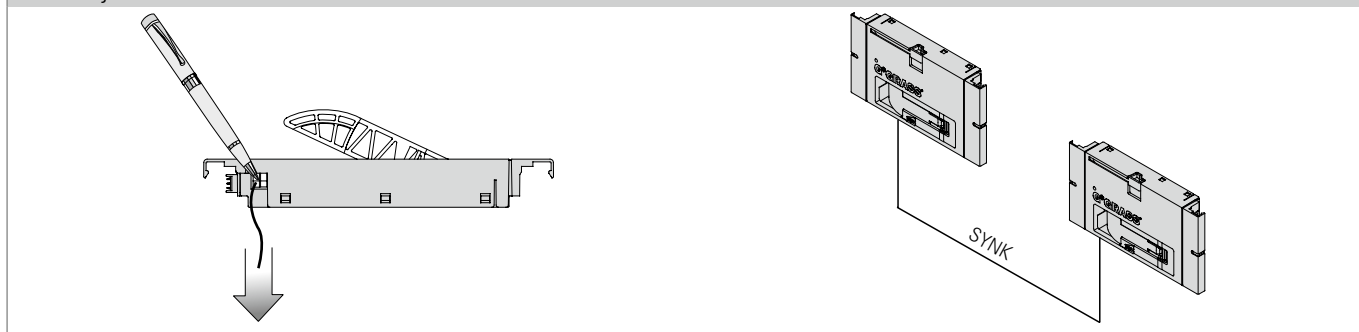
#### Desmontaje de la unidad de desplazamiento



#### Desmontaje del marco de traviesas



#### Desmontaje del cable de sincronización

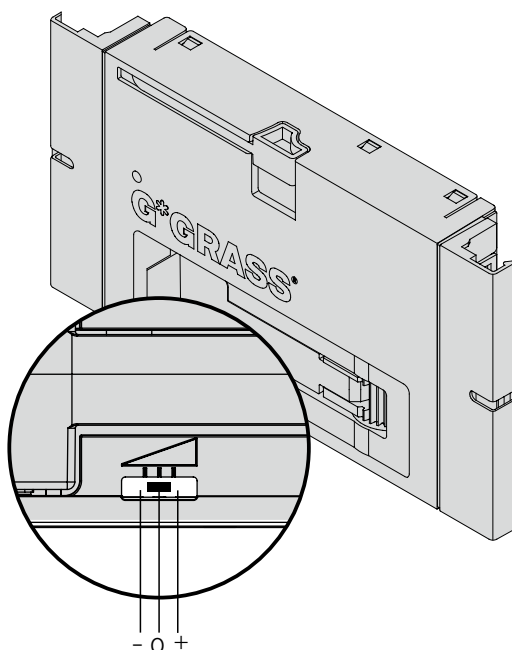


Traviesa de madera horizontal	40
Traviesa de madera vertical	42

Montaje frontal	44
Montaje de la pared trasera	46


## REGULACIÓN

Grado de expulsión variable



### AVISOS

- El módulo debe estar en posición horizontal
- Durante el montaje y el desmontaje, el sistema debe estar sin corriente
- Emplear tomas de corriente conmutadas
- A partir de un ancho de módulo de 1200 mm recomendamos emplear dos unidades de desplazamiento. La activación simultánea se realiza con el cable de sincronización
- **Atención:**  
En el área de la palanca de deslizamiento no pueden aplicarse tornillos en la pared trasera del cajón
- Por fuente de alimentación se pueden manejar hasta 30 unidades de desplazamiento

### DATOS TÉCNICOS

- **Área de aplicación**  
solo en espacios secos y cerrados
- **Fuente de alimentación**  
Suministro de corriente:  
100 hasta 240 V  
Frecuencia de red: 50 hasta 60 Hz  
Potencia máx. suministrada: 230 W
- **Unidad de desplazamiento**  
Suministro de corriente: 24 V
- **Condiciones de funcionamiento**  
Temperatura: 0 hasta 50 °C  
Humedad del aire: 15 hasta 90 %  
sin condensación

### LEYENDA

SYNK Cable de sincronización

# ARTÍCULO N°ÍNDICE

Artículo n° F / Artículo n° antiguo

Artículo n° F	Artículo n° antiguo	UE	Pag.
---------------	---------------------	----	------

## F120

F120069760207	69760-04	10	40
F120069761207	69761-04	10	40
F120069763207	69763-04	10	40
F120069765207	69765-04	10	40
F120069766207	69766-04	10	40
F120069767207	69767-04	10	40
F120072445207	72445-04	10	40
F120078669207	78669-04	10	40

## F121

F121100269607	-	10	40
F121100270211	-	20	40
F121100273207	-	10	44
F121100275207	-	10	42
F121100282211	-	20	40
F121100283207	-	10	46
F121100284507	-	10	40
F121100285507	-	10	40
F121100286507	-	10	40
F121100288207	-	10	40
F121100289207	-	10	40
F121100291207	-	10	40
F121100294223	-	100	40
F121100295223	-	100	40
F121100297223	-	100	40
F121100298223	-	100	40
F121100604507	-	10	40
F121100610507	-	10	40
F121101196607	-	10	40
F121101208201	-	1	38

## F130

F130116015204	-	5	14
F130116016204	-	5	14
F130116018204	-	5	14
F130116020204	-	5	14
F130116022204	-	5	14
F130116024204	-	5	14
F130116026204	-	5	14
F130116927204	-	5	14
F130116930204	-	5	14
F130116936204	-	5	14
F130116941204	-	5	24
F130116942204	-	5	14
F130116945204	-	5	14
F130117116204	-	5	14
F130117459204	-	5	24
F130117460204	-	5	24
F130117462204	-	5	24
F130117463204	-	5	24
F130117465204	-	5	24
F130117467204	-	5	24
F130117468204	-	5	24
F130117470204	-	5	24
F130117471204	-	5	24
F130117472204	-	5	24
F130117474204	-	5	24

## F134

F134116947207	-	10	24
---------------	---	----	----

Artículo n° F	Artículo n° antiguo	UE	Pag.
---------------	---------------------	----	------

F134117475517	-	50	24
F134117476517	-	50	24

## F135

F135106024201	-	5	10
F135106030201	-	5	10
F135106036201	-	5	10
F135106224201	-	5	10
F135106230201	-	5	10
F135106236201	-	5	10
F135118357201	-	5	14
F135118360201	-	5	14
F135118366201	-	5	14
F135118372201	-	5	14
F135118378201	-	5	14
F135118384201	-	5	14
F135118390201	-	5	14
F135118396201	-	5	14
F135118399201	-	5	14
F135118503201	-	5	18
F135118506201	-	5	18
F135118512201	-	5	18
F135118518201	-	5	18
F135118524201	-	5	18
F135118530201	-	5	18
F135118536201	-	5	18
F135118542201	-	5	18
F135118545201	-	5	18
F135119057201	-	5	14
F135119060201	-	5	14
F135119066201	-	5	14
F135119072201	-	5	14
F135119078201	-	5	14
F135119084201	-	5	14
F135119090201	-	5	14
F135119096201	-	5	14
F135119099201	-	5	14
F135119203201	-	5	18
F135119206201	-	5	18
F135119212201	-	5	18
F135119218201	-	5	18
F135119224201	-	5	18
F135119230201	-	5	18
F135119236201	-	5	18
F135119242201	-	5	18
F135119245201	-	5	18
F135119303201	-	5	14
F135119306201	-	5	14
F135119312201	-	5	14
F135119318201	-	5	14
F135119324201	-	5	14
F135119333201	-	5	14
F135119342201	-	5	14
F135119351201	-	5	14
F135119400201	-	5	14
F135119412201	-	5	18
F135119415201	-	5	18
F135119421201	-	5	18
F135119427201	-	5	18
F135119433201	-	5	18
F135119442201	-	5	18
F135119451201	-	5	18

Artículo n° F	Artículo n° antiguo	UE	Pag.
---------------	---------------------	----	------

F135119460201	-	5	18
F135119463201	-	5	18
F135120603201	-	5	14
F135120606201	-	5	14
F135120612201	-	5	14
F135120618201	-	5	14
F135120624201	-	5	14
F135120633201	-	5	14
F135120642201	-	5	14
F135120651201	-	5	14
F135120654201	-	5	14
F135120803201	-	5	18
F135120806201	-	5	18
F135120812201	-	5	18
F135120818201	-	5	18
F135120824201	-	5	18
F135120833201	-	5	18
F135120842201	-	5	18
F135120851201	-	5	18
F135120854201	-	5	18
F135123762201	-	5	16
F135123768201	-	5	16
F135123774201	-	5	16
F135123780201	-	5	16
F135123786201	-	5	16
F135124112201	-	5	16
F135124118201	-	5	16
F135124124201	-	5	16
F135124130201	-	5	16
F135124136201	-	5	16
F135124212201	-	5	16
F135124218201	-	5	16
F135124224201	-	5	16
F135124230201	-	5	16
F135124236201	-	5	16
F135124312201	-	5	16
F135124318201	-	5	16
F135124324201	-	5	16
F135124330201	-	5	16
F135124336201	-	5	16
F135124624201	-	5	10
F135124630201	-	5	10
F135124636201	-	5	10
F135124874201	-	5	10
F135124880201	-	5	10
F135124886201	-	5	10

## F136

F136100121517	-	50	12
F136100122517	-	50	12
F136100123517	-	50	12
F136100124517	-	50	12
F136100125517	-	50	12
F136100126517	-	50	12
F136100277517	-	50	14
F136100278517	-	50	14
F136100279517	-	50	14
F136100310517	-	50	18
F136100311517	-	50	18
F136100312517	-	50	18
F136100313517	-	50	18
F136100314517	-	50	18

# ARTÍCULO N° ÍNDICE

Artículo n° F / Artículo n° antiguo

Artículo n° F	Artículo n° antiguo	UE	Pag.
F136100315517	-	50	18
F136100318517	-	50	20
F136100319517	-	50	20
F136100320517	-	50	20
F136101003517	-	50	10
F136101004517	-	50	10
F136101005517	-	50	10
F136118058239	-	400	14
F136118059239	-	400	14
F136118060239	-	400	14
F136120395507	-	10	14
F136120420507	-	10	20
F136120538507	-	10	14
F136120539507	-	10	20
F136120569507	-	10	14
F136120589507	-	10	20
F136122619507	-	10	14
F136122669507	-	10	20

## F146

F146100545513	-	25	33
F146100562201	-	1	33
F146101010513	-	25	33
F146116212299	-	1	32
F146116216299	-	1	33
F146116217299	-	1	33

## F148

F148026744107	26744-38	10	12
---------------	----------	----	----

## LEYENDA

Código de UE	Cantidad (piezas, pares, sets)
107	10
201	1
204	5
207	10
211	20
223	100
239	400
299	1
507	10
513	25
517	50
607	10

# ARTÍCULO N°ÍNDICE

Artículo n° antiguo / Artículo n° F

Artículo n° antiguo	Artículo n° F	UE	Pag.
---------------------	---------------	----	------

## 26

26744-38	F148026744107	10	14
----------	---------------	----	----

## 69

69760-04	F120069760207	10	40
69761-04	F120069761207	10	40
69763-04	F120069763207	10	40
69765-04	F120069765207	10	40
69766-04	F120069766207	10	40
69767-04	F120069767207	10	40

## 72

72445-04	F120072445207	10	40
----------	---------------	----	----

## 78

78669-04	F120078669207	10	40
----------	---------------	----	----

## LEYENDA

Código de UE	Cantidad (piezas, pares, sets)
107	10
207	10





GRASS GmbH  
Movement Systems  
Grass Platz 1  
6973 Höchst, Austria  
Teléfono: +43 (0) 5578 701-0  
Telefax: +43 (0) 5578 701-59  
E-mail: [info@grass.eu](mailto:info@grass.eu)  
[www.grass.eu](http://www.grass.eu)



[vionaro.com](http://vionaro.com)

Contacto: